

NetworX

NX-8E



NetworX™ Central NX-8E

Manual de Instalación y programación

Contenido

Descripción General	2
Definición de funciones	3
Programación de los teclados NX-8E	8
Programación de los teclados de Leds	8
Programación de los teclados LCD NX-148	13
Funciones de los teclados LCD NX-148	15
Programación de las centrales NX-8E	21
Programación de la central NX-8E a través del teclado de Leds	21
ENTRANDO EN MODO DE PROGRAMACIÓN	21
SELECCIÓN DEL EQUIPO A PROGRAMAR	21
PROGRAMACIÓN DE UNA POSICIÓN	21
SALIR DE UNA POSICIÓN	21
SALIR DEL MODO DE PROGRAMACIÓN	21
SEGMENTOS DE PROGRAMACIÓN	22
VOLVER A LA PROGRAMACIÓN DE FÁBRICA	22
“DAR DE ALTA” NUEVOS EQUIPOS	22
Programación de la central NX-8E a través del teclado LCD	24
ENTRANDO EN MODO DE PROGRAMACIÓN	24
SELECCIÓN DEL EQUIPO A PROGRAMAR	24
PROGRAMACIÓN DE UNA POSICIÓN	24
SALIR DEL MODO DE PROGRAMACIÓN	26
VOLVER A LA PROGRAMACIÓN DE FÁBRICA	26
“DAR DE ALTA” NUEVOS EQUIPOS	26
Notas importantes	27
Memorización de Tamper	27
Desactivación de alarmas de Tamper en modo de programación	27
Bloqueo por sabotaje de teclado	27
Parámetros programables de la central NX-8E	28
Teléfono nº 1	28
Selección de eventos para el teléfono nº 1	29
Teléfono nº 2	30
Selección de eventos para el teléfono nº 2	31
Teléfono nº 3	32
Selección de eventos para el teléfono nº 3	32
Formatos especiales	34
Opciones del Control Remoto Bidireccional	34
Características del Área 1	35
Tiempos de entrada-salida del Área 1	36
Programación de las Zonas	37
Opciones generales	42
Salidas programables	45
Controles horarios	48
Códigos de Transmisión para Formatos Lentos	49
Características de las Áreas	56
Configuración de los Tipos de Zona	60
Tablas de programación	80
Instalación de la central NX-8E	101
Configuraciones Básicas de las Zonas	102

Zonas de Detección de Incendio.....	102
Eliminación de zonas.....	103
Numeración de las Zonas.....	103
Tamper de Caja.....	103
Descripción de terminales.....	104
Especificaciones Técnicas.....	105
Especificaciones técnicas de la NX-8E.....	105
Especificaciones técnicas de los teclados de Leds.....	105
Apéndice 1: Formato Estándar SIA y Contact ID.....	106
Apéndice 2: Transmisión de Tipos de Zona en Formato SIA o Contact ID.....	107
Apéndice 3: Direcciones de los dispositivos.....	108
Teclados.....	108
Fuente de Expansión Inteligente y Expansor de Bus NX-320E.....	108
Receptor Vía Radio NX-448E.....	108
Módulo de salida NX-507E o NX-508E.....	108
Expansor de Zonas NX-216E.....	109

Descripción General

La central NetworX NX-8E representa un nuevo paso en el diseño de los sistemas de seguridad. La NX-8E es probablemente la central más flexible, duradera y fácil de usar que jamás se haya visto en la industria de la seguridad. Posee un sofisticado software interno que permite a hasta 240 usuarios controlar 192 zonas y 8 áreas, con control de accesos, verificación de alarmas y módulos de entrada o salida, todo ello transmitido a una central receptora mediante el formato más rápido y estándar, el formato SIA, o mediante el formato Contact ID. El diseño de la NetworX permite alojar una configuración completa del sistema en una sola caja metálica, estableciendo, desde el principio, una solución lógica, y una respuesta de diseño a los sistemas modulares. Pueden llegar a añadirse hasta 32 módulos para aumentar las capacidades de la NX-8E.

Definición de funciones

Abortar – Si está permitido, la NX-8E esperará el número de segundos programados en la posición 40 (entre 0 y 255) antes de enviar una alarma. Durante este tiempo de retardo, el Led “Cancelar” parpadeará. Para abortar la transmisión, teclee una clave y pulse la tecla [cancelar]. El Led se apagará. Si no se ha abortado la transmisión durante el tiempo permitido, el Led se apagará cuando se haya enviado el evento. El tiempo de espera se programa en la posición 40, segmento 8. Cada zona puede ser definida como zona de llamada retardada definiendo la opción adecuada en el segmento 3 de la configuración de zona apropiada (vea las posiciones 110-169).

Amplificador de Sirena – La NX-8E contiene un amplificador de sirena de 112 dB. Si lo desea este amplificador puede convertirse fácilmente mediante programación en una salida de tensión con una corriente máxima de 1 A (vea la posición 37, segmento 2).

Anulación de Resistencia de Fin de Línea – La NX-8E puede ser programada para convertir las zonas 1-8 en zonas normalmente cerradas, eliminando la necesidad de las resistencias de fin de línea en dichas zonas. Cuando una zona se programa para operar como normalmente cerrada, un cortocircuito en dicha zona no cambia la condición de lazo, y un circuito abierto provocará un fallo. Esta característica será ignorada por cualquier zona con prioridad (vea las posiciones 110-169).

Anulación del Contestador Automático por Doble Llamada – Si está permitido, deberán hacerse dos llamadas de teléfono a la instalación para anular el contestador automático. En la primera llamada, deje que el teléfono suene una o dos veces. La central detectará estos rings e iniciará un temporizador de 45 segundos, durante el cual la central responderá a la siguiente llamada al primer ring. Esta opción no se recomienda para aplicaciones comerciales (vea la posición 21).

Anulación en Grupo – Un grupo de zonas predefinido puede programarse para ser anulado al teclear [anulación]-[0]-[0]-[Anulación] antes de conectar (vea las posiciones 111-169, segmento 2).

“Anulación Interior Automática”/“Modo Instantáneo Automático” – Cuando está habilitado, la central puede anular automáticamente las zonas interiores si no se detecta una salida del edificio durante el tiempo de salida. También pueden hacerse instantáneas las zonas de entrada retardadas (vea la posición 23, segmentos 1 y 2).

Anulación Manual de Zona Interior – Esta función permitirá al usuario final anular/desanular una zona interior, con el sistema conectado, pulsando la tecla [Anulación] (vea la posición 23).

Áreas – La NX-8E puede dividirse en hasta 8 sistemas independientes con códigos de abonado de transmisión diferentes, claves de usuarios diferentes, y funciones diferentes, para cada sistema (vea las posiciones 26-36 y posiciones 171-205).

Auto-Anulación de Zona por Disparos – Esta función permite a cada zona anularse automáticamente después de un número de alarmas determinado. Si está permitida la transición inmediata de reposición en la posición 37, las alarmas (y las reposiciones, si están permitidas) se enviarán en cuanto ocurran. Si la transición inmediata de reposición no está permitida, una segunda o posteriores alarmas no se enviarán hasta que termine el tiempo de alarma (vea la posición 37, segmento 2, y la posición 38).

Auto-Apagado de Leds – Esta función apagará todos los Leds del teclado, excepto el Led de “Red”, después de 60 segundos de la última pulsación. Al pulsar cualquier tecla numérica se volverán a iluminar los Leds (vea la posición 23, segmento 2).

Auto-Apagado de Teclados – Esta función apagará todos los Leds del teclado, excepto el Led de “Red”, después de 60 segundos de la última pulsación. Al pulsar cualquier clave válida de usuario (no la clave de instalador) se iluminarán todos los Leds (vea la posición 41, segmento 1, función 5). Esta función requiere teclados LCD bilingües. Esta función es una alternativa al Auto-Apagado de Leds.

Autorización de Usuario para Entrar en Modo de Programación – Entrar en modo de programación con el código de instalador sólo será posible durante los 60 segundos posteriores a la entrada de un clave de usuario (vea la posición 41, segmento 1, función 6).

Auto Test - Esta función hará que, a los intervalos especificados, la central envíe un mensaje de test a la central receptora (vea la posición 51). Asimismo, el mensaje de auto test puede ser activado SÓLO cuando la central está conectado (vea la posición 37, segmento 4).

Avería de Expansor – Si está permitido, la NX-8E podrá transmitir un evento de avería de expansor a la central receptora. Esta condición encenderá el Led “Servicio” del teclado aunque no se transmita un evento. NOTA: los teclados también se consideran expansores. El número transmitido de los equipos de expansión puede encontrarse en el apéndice 3 (vea la posición 37, segmento 3).

Aviso Acústico de “Fallo de Red”/”Baja Batería” – Si está permitido, al conectar o desconectar la NX-8E producirá un pitido en el teclado si hay una condición de Fallo de Red o de Baja Batería (Vea la posición 23, segmento 2).

Aviso Acústico de Zona Anulada – Si esta función está permitida, la NX-8E hará sonar el teclado al conectar el sistema si hay alguna zona anulada (vea la posición 23, segmento 2).

Aviso/Transmisión de “Fallo de Red”/”Baja Batería” – La NX-8E puede programarse para transmitir las condiciones de Fallo de Red y/o Baja Batería a la central receptora. También puede programarse para que el teclado suene inmediatamente tras detectar una de esas condiciones. La transmisión puede ser retardada (vea las posiciones 37, 39 y 40, páginas 40 y 41).

Bloqueo de la Programación Local – Esta función bloqueará la programación por teclado de todas las posiciones de programación o de algunas específicas (vea la posición 21)

Bloqueo del Sistema - Este modo hace que los teclados apaguen todos sus Leds, excepto el Led de “Red”, y no acepten ninguna orden (vea la posición 21).

Cancelación – Si está permitido, la NX-8E enviará un evento de “Cancelación” si estando el sistema desconectado se pulsa la tecla [Cancelar] dentro de los 5 minutos siguientes a una alarma. Una vez pulsada la tecla [Cancelar], se encenderá el Led “Cancelar” hasta que la central receptora reciba el evento de “Cancelación” (vea la posición 23, segmento 3).

Chivato – Esta función puede activarse o desactivarse usando la tecla “Chivato”. Cuando el sistema está desconectado, un disparo en las zonas seleccionadas puede generar un DING-DONG o un tono simple en el timbre del teclado (dependiendo de su programación). Este nivel mínimo de seguridad puede activarse por zonas, programando la configuración de la zona deseada (vea las posiciones 111-169).

Clave Bajo-Presión – Si se ha programado la Clave Bajo-Presión, la NX-8E enviará una señal Bajo-Presión cada vez que la central sea conectada o desconectada con esta clave. Si se envían informes de apertura/cierre, el código de usuario será 254 (vea la posición 44).

Clave de Programación – La Programación de fábrica para la “Clave de Programación” es [9]-[7]-[1]-[3] cuando se usen claves de 4 cifras. Y si se usa la opción de claves de 6 cifras, la programación de fábrica es [9]-[7]-[1]-[3]-[0]-[0]. La clave de programación puede también usarse como clave de conexión/desconexión. Si así se hace, y se envían informes de apertura/cierre, el código de usuario será 255 (vea la posición 43).

Claves de Conexión/Desconexión – La NX-8E puede tener hasta 240 claves de 4 cifras o 160 claves de 6 cifras para conectar/desconectar la central. Todas las claves deben tener el mismo número de cifras. La programación de fábrica para el usuario nº1 es [1]-[2]-[3]-[4] cuando se usan claves de 4 cifras, o [1]-[2]-[3]-[4]-[5]-[6] para las de 6 cifras. Esta clave puede usarse para programar las nuevas claves de conexión/desconexión (vea la posición 41).

Conexión Automática – Si se ha programado, la NX-8E se conectará automáticamente a una hora determinada. A esa hora, el teclado pitará durante 50 segundos antes de que se conecte la central. Si se detiene el proceso de conexión tecleando una clave en el teclado, la NX-8E intentará conectar 45 minutos después. Este tiempo se ampliará si se detecta actividad en el edificio que haga encenderse y apagarse el Led “Preparado”. La Conexión Automática de un área puede programarse como silenciosa. Si se han transmitido informes de cierre, el código de usuario será 97 (vea las posiciones 23, segmento 2, y 52-55).

Conexión Forzada – Cuando está habilitado, la NX-8E puede ser forzada a conectarse incluso con zonas disparadas. Bajo esta condición, si alguna zona, que permita la conexión forzada, está disparada, el Led “Preparado” parpadeará. Al finalizar el tiempo de salida, esas zonas se anularán. Si esas zonas se reponen en cualquier momento durante el ciclo de conexión, se desanularán y volverán a estar en vigilancia. Si está permitida

la transmisión de las anulaciones, la conexión forzada de zonas puede programarse para que transmita la anulación de zonas de la Conexión Forzada (programación de fábrica), o no transmitir esas anulaciones aunque la transmisión general de las anulaciones esté permitida (vea la posición 37, segmento 5 y las posiciones 110-169, segmento 2).

Conexión Reciente – Si está permitido, la NX-8E enviará un mensaje de “Conexión Reciente” a la central receptora si se produce una alarma durante los primeros 5 minutos después de conectar la central. También se enviará el número de usuario que conectó el sistema (vea la posición 23, segmento 3)

Conexión Tarde y Desconexión Temprana – Si una desconexión se produce antes del tiempo de conexión y desconexión, la NX-8E enviará un mensaje de “Desconexión temprana”. Si el sistema falla al conectar antes o en el tiempo de conexión designado, la NX-8E enviará un mensaje de “Conexión Tarde” (vea la posición 23, segmento 4).

Control del sonido del teclado – La NX-8E puede programarse para hacer sonar el teclado para ciertos eventos (vea la posición 39).

Eliminación de las 8 Zonas de la Central NX-8E – Las 8 zonas de la central NX-8E pueden anularse, para poder tener un sistema totalmente vía radio o para poder utilizar 8 zonas más mediante los expansores de zonas. Para estas 8 zonas una mezcla de zonas cableadas y zonas vía radio es posible. En cualquier caso el número máximo es de 128 zonas (vea la posición 37, segmento 5).

Error de Salida – Si está permitido, la NX-8E enviará un evento de “Error de Salida” si se dispara una zona de entrada/salida en el instante justo en que termina el tiempo de salida. Este evento se enviará, junto con el número de usuario que conectó el sistema, si la central no es desconectada antes de que termine el tiempo de entrada. También se enviará el evento de alarma. Aunque esta función no esté programada, se producirá una alarma si alguna zona de entrada/salida se dispara en el instante justo en que termina el tiempo de salida (vea la posición 23, segmento 3).

Fallo de comunicación – La NX-8E encenderá el Led “Servicio” si un evento no puede enviarse a la central receptora. Si está permitido, cuando se consiga enviar el próximo evento, se enviará un mensaje de Fallo de Comunicación. **Un fallo de comunicación se identifica como “pérdida de datos”** (vea la posición 37, segmento 4).

Formatos de Comunicación – La NX-8E puede transmitir en múltiples formatos. Si es posible, se recomienda que use el Formato Estándar SIA o el Contact ID. Si desea transmitir en un formato 4+2 a central receptora, deberá programar cada código que desee transmitir (vea las posiciones 56-83 y 111-169).

Función de Conexión Rápida – La NX-8E tiene una función de “Conexión Rápida” que puede usarse para conectar el sistema pulsando la tecla [salida] o la tecla [Perímetro] del teclado. Si se han enviado informes de cierre, el código del usuario será 98 (vea la posición 23, segmento 1).

Horario de Verano/Invierno – La NX-8E tiene la posibilidad de cambiar automáticamente de horario de verano a horario de invierno y viceversa. Esta función retrasa una hora el último domingo de Octubre (3 a.m. pasa a ser 2 a.m.) y avanza una hora el último domingo de Marzo (2 a.m. pasa a ser 3 a.m.) (vea la posición 37, segmento 5, función 8).

Inicio/Fin de Programación y Fin de Control Remoto Bidireccional – Al iniciar y finalizar una sesión de programación local se transmitirá un aviso a la central receptora. Cuando finalice una sesión de control remoto bidireccional también se transmitirá un aviso a la central receptora (vea la posición 37, segmento 4).

Luz de Servicio de Pérdida de Reloj – La NX-8E puede programarse para iluminar el Led “Servicio” o dar el mensaje “Servicio” en un teclado LCD cuando el reloj interno tenga una hora no válida debido a una pérdida de alimentación. En teclados LCD, si están programados para presentar la hora interna, se presentará por pantalla un mensaje “Set Clock,*97” (vea la posición 37, segmento 5).

Memoria de Eventos – Hasta 512 eventos pueden almacenarse en la memoria, junto con la fecha y la hora de cada evento. Estos eventos pueden verse posteriormente mediante el teclado LCD o bien el programa de control remoto bidireccional. Todos los eventos transmisibles se registran en la memoria.

Modo Nocturno – Aplicable a los teclados NX-1208E / NX-1248E. En este modo, la central anulará todas las zonas que tengan la función Seguridad Interior activada (vea las posiciones 23 y 111-169).

Monitorización de actividad de zona – Esta función enviará un mensaje a la central receptora cuando una zona no cambie sus funciones en el número de horas/días programado (vea las posiciones 37, 41 y 110-169).

Opciones con Necesidad de Clave – La NX-8E puede programarse para necesitar una clave para anular zonas y/o iniciar una sesión de control remoto bidireccional usando las funciones [*]-[9]-[8] o [*]-[9]-[9] (vea la posición 23, segmento 2, y posición 41).

Opción de Salida Silenciosa – El Tiempo de Salida puede ser silenciado pulsando [*]-[Salida] antes de conectar la Central o cuando se usa la función de Re-Salida. El Tiempo de Salida puede ser silenciado permanentemente en todas las áreas (vea la posición 37, segmento 5).

Pérdida de Sensor/Baja Batería de Vía Radio – La NX-8E enviará un mensaje a la central receptora cuando un sensor vía radio detecte una Baja Batería o no se comuniquen con el receptor de radio. El Led “Servicio” se encenderá cuando se produzca esta condición (vea la posición 37).

Pitidos de Sirena para Indicar la Conexión – La NX-8E puede programarse para producir un pitido de un segundo en la sirena, cuando se conecte la central, al finalizar el tiempo de salida, o cuando la central receptora indique que ha recibido el aviso de conexión. También puede producir un pitido para indicar la conexión por llave y dos pitidos para indicar la desconexión por llave (vea la posición 37, segmento 1).

Protección de la Alimentación Auxiliar – La NX-8E encenderá el Led “Servicio” del teclado cada vez que se consuma mucha corriente desde cualquier elemento alimentado por el sistema. Esta condición puede transmitirse a la central receptora (vea la posición 37).

Prueba Dinámica de Batería – La NX-8E puede programarse para efectuar una Prueba Dinámica de Batería durante un tiempo determinado la primera vez que la central sea conectada o desconectada cada día. La NX-8E también puede programarse para efectuar una prueba de presencia de batería cada 12 segundos (vea la posición 37, segmentos 2 y 3, y la posición 40).

Prueba de Andado – La Prueba de Andado se utiliza para probar el sistema sin activar la sirena o el transmisor telefónico. La Prueba de Andado se activa pulsando [*]-[Chivato] seguido de la clave maestra. La Prueba de Andado no es posible si algún área está armada o el transmisor telefónico está activo.

Prueba Manual – La NX-8E puede programarse para efectuar una prueba de la sirena y del transmisor telefónico cuando se pulse [*]-[4]-[4] mientras el sistema esté desconectado. Cada vez que se pulse [*]-[4]-[4], también se realizará una prueba dinámica de batería (vea la posición 37, segmento 2).

Puerta de final de grupo – Cuando está habilitado, sólo es aplicable para zonas de entrada/salida secundarias (tipos de zona 9 o 19). Si la opción de Puerta de Final de Grupo está habilitada, el tiempo de salida terminará inmediatamente tan pronto como la zona de entrada/salida secundaria (tipos 9 o 19) está lista de nuevo. Esta función sólo puede ser utilizada en combinación con contactos magnéticos (vea la posición 23, segmento 2, función 8).

Reposición Inmediata por Zona – La NX-8E puede programarse para enviar eventos de alarma y reposición en cuanto se produzcan, o bien esperar a que termine el tiempo de alarma o el sistema sea desarmado (vea la posición 37, segmento 2).

Re-Salida – La NX-8E tiene la habilidad de reiniciar el tiempo de salida para una salida rápida sin desconectar el sistema pulsando la tecla [Salida] mientras el sistema está conectado (= después que el tiempo de salida ha acabado). La Re-Salida queda también registrada en la memoria de eventos (vea la posición 23, segmento 1).

Retrollamada – Cuando está habilitado, la central usará el número de teléfono de retrollamada para llamar al ordenador de control remoto bidireccional antes de iniciar el control remoto bidireccional (vea las posiciones 21 y 22).

Sabotaje de Teclado – Si está permitido, la NX-8E anulará el teclado durante 60 segundos y enviará un mensaje de tamber de teclado a la central receptora, si se producen 30 pulsaciones seguidas sin producir una clave de usuario válida (vea la posición 23, segmento 1).

Salidas Auxiliares – La NX-8E tiene 2 salidas de relé programables y 4 salidas de colector abierto que pueden usarse para activar Leds, sirenas, etc. (vea la descripción de los terminales, y las posiciones 47-50).

Seguridad Interior – Este singular modo de conexión en nivel reducido ha sido desarrollado para reducir la fuente más común de falsas alarmas. Cuando la central esté conectada en el modo Perimetral, el disparo de cualquiera de las zonas designadas como “Seguridad Interior” activará el sonido del teclado e iniciará un tiempo de entrada antes de crear una alarma. El resto de las zonas funcionarán normalmente. Este modo de conexión animará a los propietarios del sistema a usar su sistema de seguridad más a menudo cuando la instalación esté ocupada (vea las posiciones 110-169).

Supervisión de Línea Telefónica - La NX-8E posee un circuito de Supervisión de Línea Telefónica que comprueba la tensión y la corriente de la línea telefónica para detectar un posible fallo en la línea telefónica. Esta condición también puede enviarse a la central receptora. Si la transmisión está permitida, sólo se transmitirá la Reposición de la Línea Telefónica a no ser que se use el Módulo NX-870. **Un corte de línea telefónica siempre se añade a la memoria de registro** (vea la posición 37, segmento 3, posición, 39 y posición 40, segmento 5).

Supervisión de Sirena – La NX-8E tiene un circuito de “Supervisión de Sirena” que comprueba constantemente el altavoz externo de la sirena incluida en la NX-8E y puede programarse para transmitir un aviso si se cortan los cables (vea la posición 37, segmento 3).

Tamper de Caja - La NX-8E tiene una entrada normal cerrada adicional para conectar un interruptor de tamper (vea el esquema de conexionado). El Tamper de la Caja puede programarse para ser transmitido a la central receptora y/o hacer sonar la sirena y/o el teclado. Estos terminales pueden habilitarse o deshabilitarse mediante programación (vea las posición 37, segmentos 2 y 3, y la posición 39).

Teclas de Emergencia del Teclado – La NX-8E tiene tres teclas de emergencia en los teclados que enviarán un mensaje a la central receptora: Auxiliar 1 [Fuego], Auxiliar 2 [Médico], y Pánico de Teclado [Policía]. La tecla [Fuego] activará la sirena de Fuego, la tecla [Médico] hará sonar el teclado, y la tecla [Policía] puede programarse para ser silenciosa o audible (hará sonar la sirena) (vea la posición 23, segmento 1).

Tipos de Zona – La NX-8E tiene 30 tipos de zona programables que determinarán cómo funcionará y transmitirá cada zona. Los Tipos de Zona de la programación de fábrica aparecen en la página 36. Todos los tipos de zona son totalmente programables a través del ordenador de control remoto bidireccional o de un teclado (vea las posiciones 111-169).

Transmisión de Conexión Tarde y Desconexión Temprana para múltiples áreas – Si esta función está habilitada, la NX-8E sólo transmitirá un mensaje de “conexión tarde” después que TODAS las áreas se hayan conectado. Un mensaje de desconexión se enviará tan pronto como un área se haya desconectado (ver posición 37).

Transmisión de Memoria Llena – Se puede enviar un mensaje a la central receptora cuando la memoria de eventos esté llena (vea la posición 37, segmento 4).

Transmisión Dual/Dividida/Múltiple – La NX-8E puede dirigir los eventos hasta a tres números de teléfono para obtener transmisión dual, dividida o múltiple, seleccionable por evento o por área (vea las posiciones 4, 10 y 16).

Verificación de Alarma de Fuego – Cuando está habilitada, la NX-8E verificará una alarma de fuego requiriendo más de un disparo de un detector de incendio (el mismo detector o bien otro) dentro de un tiempo determinado (120-255 segundos) antes de crear una alarma (vea la posición 40 segmento 9).

Zonas Cruzadas – Esta función requiere dos o más disparos en la zona o zonas programadas como “Zona Cruzada” dentro de un tiempo determinado antes de transmitir una alarma. Durante el tiempo entre los disparos, la NX-8E puede programarse para que haga sonar el teclado y/o la sirena. La NX-8E también puede programarse para transmitir una alarma después de dos o más disparos en la misma zona. **El primer disparo en una zona cruzada es también almacenado** (vea la posición 37, segmento 1, posiciones 39-40 y 110-169).

Zona de llave – Cualquier zona en la NX-8E puede programarse como zona de llave o zona de llave permanente. Si una zona se ha programado como zona de llave, los disparos de la zona pueden conectar/desconectar la central. Una zona puede programarse también como zona de llave permanente. La central estará armada mientras esa zona esté disparada. Si se han enviado informes de apertura/cierre, el código de usuario será 99 (vea “configuraciones de zona por defecto”).

Programación de los teclados NX-8E

Programación de los teclados de Leds

Esta sección describe cómo programar la dirección y el área de cada teclado, y también explica las opciones posibles. La dirección del teclado es importante ya que la central la utiliza para supervisar los teclados.

La clave maestra de fábrica es **1 2 3 4** si usamos claves de 4 dígitos, o **1 2 3 4 5 6** si usamos claves de 6 dígitos. La clave de programación de fábrica es **9 7 1 3** si usamos claves de 4 dígitos, o **9 7 1 3 0 0** si usamos claves de 6 dígitos.

* **9 3** → Opciones de teclado

- Teclee * **9 3**.
- Introduzca la Clave de Programación.
- El Led "Servicio" parpadeará.
- Ahora los Leds 1 a 8 pueden encenderse/apagarse para activar/desactivar las siguientes funciones:

Led	Función
1	TAMPER DE CAJA ACTIVO
2	Teclado silencioso
3	Aviso de Ding-Dong para la función Chivato – Si no se activa esta función, el chivato producirá un solo pitido (vea la posición 40)
4	Silencio de 5 segundos al pulsar una tecla – Silencia los pitidos de teclado durante 5 segundos cada vez que se pulsa una tecla.
5	Supresión de Estados con Sistema Conectado – No permitirá que el teclado muestre las zonas disparadas o anuladas cuando el sistema esté conectado.
6	Pulsación Audible de Teclas de Emergencia - Produce un pitido de aceptación cuando se pulsan las teclas de emergencia de Fuego, Médico y Policía.
7	Anulación del Led "Servicio" - No permitirá que se ilumine el Led "Servicio" cuando se produzca cualquier problema en el sistema. Sin embargo, al pulsar * 2 se podrá seguir accediendo al menú de Servicio.
8	Teclado Maestro "Temporalmente" – Permite la visualización temporal de todas las áreas pulsando * 1 Nº Área

- Después de activar/desactivar las funciones deseadas pulse *.

* **9 4** → Número de Teclado y Área a la que Pertenece

- Teclee * **9 4**.
- Introduzca la clave de programación.
- Los Leds "Servicio" e "Instantáneo" parpadearán.
- Introduzca el número de teclado (del 1 al 8) y pulse *.
- El Led "Instantáneo" se encenderá fijo y el Led "Servicio" continuará parpadeando.

- Introduzca el número de área (del 1 al 8) y pulse .
- El teclado saldrá automáticamente de programación.

 → Tiempo Transcurrido desde el Ultimo Auto-Test

- Teclee .
- Introduzca la Clave de Programación.
- El Led "Servicio" parpadeará.
- Introduzca el tiempo transcurrido desde el último Auto-Test con tres cifras y pulse .
- El teclado saldrá automáticamente de programación.

 → Programación de la Fecha

- Teclee .
- Introduzca una clave maestra.
- El Led "Servicio" parpadeará.
- Teclee [día de la semana (1=Dom, 2=Lun, 3=Mar...)]-[dígito decenas del mes]-[dígito unidades del mes]-[dígito decenas del día]-[dígito unidades del día]-[dígito decenas del año]-[dígito unidades del año].
- El teclado saldrá automáticamente de programación.

 → Programación de la Hora

- Teclee .
- Introduzca una clave maestra.
- El Led "Servicio" parpadeará.
- Teclee [dígito decenas de la hora]-[dígito unidades de la hora]-[dígito decenas de los minutos]-[dígito unidades de los minutos].
- El teclado saldrá automáticamente de programación.

 * 9 8 → Llamar al ordenador de Control Remoto Bidireccional

- Teclee * 9 8 mientras el sistema está desconectado. La central efectuará una llamada al teléfono programado como teléfono de retollamada para establecer un control remoto bidireccional.
- Si en la posición 41 de la central NX-8E se ha programado, será necesaria la introducción de una Clave de Usuario.

 * 9 9 → Responder a llamada de Control Remoto Bidireccional

- Teclee * 9 9 mientras el sistema está desconectado. La central descolgará la línea telefónica para responder a una llamada y establecer un control remoto bidireccional.
- Si en la Posición 41 de la central NX-8E se ha programado, será necesaria la introducción de una Clave de Usuario.

 * 5 → Crear o modificar las Claves de los Usuarios

1. Para cambiar las Claves de usuario el sistema debe estar Desconectado.
2. Teclee * 5
3. Introduzca una clave Maestra. **NOTA:** En un sistema con Áreas, alguien que desee crear o modificar la clave de otra persona debe tener acceso a todas las Áreas, o como mínimo a todas las Áreas a las que tenga acceso la persona cuya Clave desea crear o modificar.
4. El Led "Preparado" parpadeará.
5. Introduzca los 3 dígitos del número de usuario (teclea siempre 3 dígitos, como "003" para el usuario 3).
6. El Led "Preparado" se encenderá fijo.
7. Introduzca la nueva "clave de usuario" de 4 o 6 cifras. **NOTA:** Si desea borrar la clave de usuario, introduzca * * * * si la clave era de 4 cifras, o bien introduzca * * * * * * si era de 6 cifras.
8. Si la nueva clave es aceptada, el Led "Preparado" parpadeará, volviendo al Paso 4. Si la clave es rechazada, el teclado pitará 3 veces.
9. Si necesita cambiar otra "clave de usuario", vuelva al Paso 5.
10. Para terminar de programar las Claves de Usuario, pulse la tecla # mientras el Led "Preparado" esté parpadeando.



* 6

➔ Asignar los Privilegios de los Usuarios

1. Antes de asignar los privilegios de un usuario debe haber programado su clave de usuario.
2. Para poderle añadir o quitar a un usuario el privilegio de acceso a un área, usted debe tener acceso a dicha Área.
3. Teclee * 6
4. Introduzca una Clave “Maestra”.
5. El Led “Preparado” parpadeará.
6. Teclee los 3 dígitos del “número de usuario” (teclea siempre 3 dígitos, como “003” para el usuario 3).
7. El Led “Preparado” se encenderá fijo y el Led “instantáneo” parpadeará.
8. Los Leds de las zonas 1 a 8 representan los privilegios de este usuario. Pulse sus números correspondientes para conceder o denegar cada uno de los privilegios.

ATRIBUTOS SI EL LED 8 ESTÁ APAGADO	
Led	Función
1	Reservado
2	Sólo Conectar
3	Permite Conectar siempre, y Desconectar entre las horas de desconexión y conexión
4	Clave Maestra (puede programar otras claves)
5	Conectar/Desconectar
6	Permiso para anular zonas (vea la posición 23)
7	Transmisión de conexión/desconexión
8	Si este Led está encendido, los Leds 1-7 usarán la tabla de la derecha

ATRIBUTOS SI EL LED 8 ESTÁ ENCENDIDO	
Led	Función
1	Activar la salida programable nº1 de la NX-8E
2	Activar la salida programable nº2 de la NX-8E
3	Activar la salida programable nº3 de la NX-8E
4	Activar la salida programable nº4 de la NX-8E
5	Conectar/Desconectar
6	Permiso para anular zonas (vea la posición 23)
7	Transmisión de conexión/desconexión
8	Si este Led está apagado, los Leds 1-7 usarán la tabla de la izquierda

9. Cuando haya terminado de asignar los privilegios, pulse *.
10. Los Leds “Preparado” y “Instantáneo” se encenderán fijos.
11. Los Leds de las zonas 1 a 8 representan las Áreas a las que este usuario tiene acceso. Pulse sus números correspondientes para permitir o denegar el acceso a cada Área.
12. Cuando haya terminado de asignar las Áreas, pulse *.
13. El Led “Preparado” parpadeará, indicando que puede volver a introducir otro número de usuario, para cambiarle sus privilegios.
14. Si desea cambiar los privilegios de otro usuario introduzca su número de usuario. Si no, pulse la tecla # para terminar.

NOTA: Cualquier Clave definida como “Maestra” podrá añadir o modificar otras Claves de Usuario, siempre y cuando dicha Clave “Maestra” tenga acceso como mínimo a las mismas Áreas que la clave de Usuario que se desee añadir o modificar. Consecuentemente, cuando programe las claves de usuario para un sistema con Áreas, deje al menos una Clave de Usuario con acceso a todas las Áreas, o de lo contrario es posible que no pueda añadir nuevos usuarios a alguna Área. Para ello, puede usar la Clave de Programación, si lo ha permitido en la posición 43 de la central NX-8E.

NOTA: Si desea que en el futuro el usuario final pueda añadir nuevos usuarios, deberá eliminar los privilegios de acceso a todas las Áreas, para todos los números de usuario no usados actualmente.

 * **chivato** → Activar la prueba de andado

- Teclee * **chivato**
- Introduzca una Clave “Maestra”.
- Active todos los sensores para la prueba. Cada activación de un sensor se confirma con un “Ding Dong” con su correspondiente indicador de zona parpadeando.
- Introduzca una Clave “Maestra”. La prueba de andado ha acabado.

NOTA: la prueba de andado no es posible si hay algún Área activada o si se ha establecido un control remoto bidireccional.

Las funciones adicionales se describen en el manual de usuario del teclado de Leds

Programación de los teclados LCD NX-148

Esta sección describe cómo programar la dirección y el área de cada teclado, y también explica las opciones posibles. La dirección del teclado es importante ya que la central la utiliza para supervisar los teclados.

La clave maestra de fábrica es **1 2 3 4** si usamos claves de 4 dígitos, o **1 2 3 4 5 6** si usamos claves de 6 dígitos. La clave de programación de fábrica es **9 7 1 3** si usamos claves de 4 dígitos, o **9 7 1 3 0 0** si usamos claves de 6 dígitos.

* 9 1 → Ajustes de vista /brillo del Teclado LCD

- Teclee *** 9 1**. El teclado le pedirá que introduzca una Clave.
- Introduzca una Clave “Maestra”.
- El teclado pedirá si desea variar el ángulo de visión de la pantalla. Utilizando las teclas de desplazamiento de la derecha de la pantalla LCD (**▲ ▼**), puede subir o bajar el ángulo de visión.
- Pulse ***** para ajustar el brillo.
- La pantalla LCD pedirá si desea aumentar o reducir el brillo de la pantalla LCD. Utilizando las teclas de desplazamiento de la derecha de la pantalla LCD (**▲ ▼**), puede incrementar o reducir el brillo.
- Para salir, pulse *****.

* 9 2 → Programación de los mensajes del teclado

- Teclee *** 9 2**. El teclado le pedirá que introduzca una Clave.
- Introduzca la Clave de Programación.
- El teclado le pedirá que introduzca un número de mensaje seguido de la tecla **#**.
- Introduzca el número de mensaje que desee programar y pulse la tecla **#**.

Nº de Mensaje	Mensaje
1 a 192	Descripciones de las zonas 1 a 192
193	Mensaje personalizado de usuario
194	Mensaje personalizado de usuario
195	Mensaje de bloqueo del sistema
196	Mensaje de bloqueo del sistema

- En la línea superior, el teclado le indicará qué mensaje está cambiando, y en la línea inferior podrá introducir el nuevo mensaje. Siga las instrucciones en la página 29-30 para la introducción de textos.
- Cuando haya terminado de programar todos los mensajes y desee salir, pulse la tecla [Salida] cuando el teclado le pida que introduzca otro número de mensaje.
- Los mensajes programados en este teclado se copiarán automáticamente a todos los teclados de LCD del sistema. NOTA: Si desea que algún teclado de LCD tenga mensajes diferentes, debe seleccionarle la opción “Bloqueo Mens Usu”. Mediante el procedimiento *** 9 3**.

* 9 3 → Opciones de teclado

- Teclee * 9 3 . El teclado le pedirá que introduzca una Clave.
- Introduzca la Clave de Programación.
- El teclado le hará una serie de preguntas consecutivas para seleccionar una serie de opciones del teclado. La selección actual de cada opción aparecerá a la derecha en la línea inferior. Pulse * para salir sin cambiar. Si desea cambiar alguna opción, siga las instrucciones de la línea inferior, y pulse * para pasar a la siguiente opción.

OPCIÓN	EXPLICACIÓN
Tamper de Caja	Tamper de Caja activo. No desactivar esta opción.
Teclado Silencioso	Convierte al teclado en silencioso.
Aviso Ding-Dong	El sonido de "Aviso de Puerta" será de tipo Ding-Dong. En caso contrario será un simple pitido.
Silencioso 5 seg.	El pitido intermitente del teclado se para durante 5 segundos al pulsar una tecla.
Estado en Conexión	El teclado mostrará el estado de las zonas cuando el sistema esté conectado.
Pánico Tecl Aud	Produce un pitido de aceptación cuando se pulsan las teclas de emergencia de Fuego, Médico y Policía.
Anular Servicio	No se mostrará el mensaje de "Mantenimiento" cuando se produzca cualquier problema en el sistema. Sin embargo, al pulsar * 2 se podrá seguir accediendo a visualizar los problemas.
Teclado Maestro	El teclado será "Maestro" y podrá controlar todas las Áreas del sistema.
Mensaje Usuario	Permite que se muestre el mensaje personalizado de usuario.
Reloj	Permite que se muestre el reloj en la pantalla del teclado.
Bloqueo Mens Usu	Los mensajes de este teclado serán diferentes a los del resto. Esta opción evita que al programar los textos de otros teclados se copien a este teclado.
Seleccione una opción	Seleccione una opción de las siguientes:

En el menú "Seleccione una opción" pueden seleccionarse 8 opciones adicionales. Las opciones 5 a 8 no se utilizan por el momento y por lo tanto no deben ser seleccionadas. Las opciones 1 a 4 se describen a continuación:

- Opción 1: En la pantalla aparecerá el mensaje "pulse * para ayuda" alternativamente con el estado del sistema. Este mensaje es sólo para informar al usuario del menú de usuario
Luz siempre encendida. Con esta opción las luces de botones y de la pantalla estarán siempre encendidas, independientemente de la programación de la NX-8E (posición 23, segmento 2, opción 1 =apagar las luces tras un minuto de inactividad).
- Opción 2: Activado si la clave debe estar oculta mientras se programan las claves de usuario.
- Opción 3: Activado suprime los pitidos cuando una transmisión vía radio se pierde.
- Opción 5-8: Reservados (**no programar**).

* 9 4 → Número de teclado y Área a la que Pertenece

El número total de teclados (entre teclados de Leds y de LCD) en un sistema NetworX NX-8E, es de 32. El número máximo de teclados que se pueden instalar en un área es de 8. A cada teclado hay que decirle a qué Área pertenece, de la 1 a la 8, y dentro de esa Área hay que decirle qué número de teclado es, del 1 al 8.

- Teclee * 9 4 . El teclado le pedirá que introduzca una Clave.

- Introduzca la Clave de Programación.
- El teclado le pedirá que introduzca el número del teclado. El número actual se mostrará a la derecha en la línea inferior.
- Introduzca el número de teclado (del 1 al 8) y pulse .
- El teclado le pedirá que introduzca el número de Área. El número actual se mostrará a la derecha en la línea inferior.
- Introduzca el número de Área (del 1 al 8) y pulse .

Funciones de los teclados LCD NX-148

Los teclados LCD tienen una interfaz de usuario bilingüe. Como resultado, usted puede seleccionar una función de usuario en el menú. Usted puede consultar el menú pulsando la tecla .

El usuario del sistema puede fácilmente cambiar de un interfaz al otro.

Para seleccionar una función de usuario, siga los pasos siguientes:

Paso 1 Pulse la tecla hasta que la función deseada aparezca en la pantalla LCD.

Paso 2 Para seleccionar la función, debe pulsar el número apropiado de función (ejemplo: para consultar la memoria de eventos, pulse 90).

Para salir del menú de usuario, pulse la tecla .

Si usted ya conoce la función, usted puede seleccionar inmediatamente la opción deseada pulsando . Así usted no tendrá que buscar la función en el menú de usuario.

En la tabla siguiente usted encontrará todas las funciones que pueden ser realizadas por el usuario.

Menú de usuario		
Opción	Descripción Español	Descripción Inglés
▲ ▼	Revisión de zonas	Zone Review
0	Ajuste de sonido	Set Tone
1	Modo Maestro	Master Mode
2	Mantenimiento	Service Check
3	Memoria de Alarma	Alarm Memory
41	Teléfono # 1	Telephone # 1
42	Teléfono # 2	Telephone # 2
43	Teléfono # 3	Telephone # 3
44	Prueba	Test
45	Prueba de pantalla	Display Test
46	Control de Luz	Light Control
49	Inglés	Español
5	Clave de Usuario	User PIN
6	Privilegios de Usuario	User Authority
7	Detector de Borrado	Detector Reset
90	Memoria de Eventos	Log Review
91	Ajuste Pantalla	View Settings
97	Programación Reloj	Set Date/Time
Chivato	Prueba de andado	Walktest
Salida	Salida Silenciosa	Silent Exit

* 9 0 → Consultar la memoria de eventos

La central NetworX tiene una memoria de 512 eventos, que puede ser consultada usando una Clave Maestra. Esta memoria contiene una lista de las últimas 512 incidencias, con indicación de fecha, hora, y Área en que se produjo la incidencia.

- Para consultar esta lista de incidencias, teclee * 9 0 . El teclado le pedirá su clave de usuario.
- Introduzca su Clave Maestra. El teclado le mostrará la incidencia más reciente.
- Para ver el resto de las incidencias, desde la más actual hasta la más antigua, pulse la tecla de desplazamiento hacia abajo .
- Para ver las incidencias, desde la más antigua hasta la más actual, pulse la tecla de desplazamiento hacia arriba .

Las incidencias se mostrarán de la siguiente manera:

Evento	→	Desconexión	75	←	Número Zona/Usuario
Techa	→	25/9	17:56	←	Número de Área
(Mes/Día)			↑		(un * indica una
)			Hora		incidencia
			(Formato		no transmitida a la central
			24 h)		Receptora)

La pantalla que muestra este ejemplo indica que “el Usuario número 75 Desconectó el Área 3, el 25 de Septiembre, a las 5 de la tarde y 56 minutos”. Además indica, mediante el *, que este evento no se transmitió a la central receptora de alarmas.

* 9 5 → Tiempo Transcurrido desde el Último Auto-Test

- Teclee * 9 5 . El teclado le pedirá una Clave.
- Introduzca la Clave de Programación.
- El teclado le pedirá que introduzca el tiempo transcurrido desde el último Auto-Test.
- Introduzca el tiempo con tres cifras y pulse la tecla # .

* 9 7 → Programación del Reloj

- Teclee * 9 7 . El teclado le pedirá su clave de Usuario
- Introduzca una Clave Maestra. El teclado le mostrará la fecha y la hora. La hora parpadeará, indicando que puede variarla.

Lun 11:20 PM	▲
17 Enero	▼

- Use las teclas de desplazamiento ▲ ▼ para seleccionar la hora correcta.

- Pulse ***** para desplazarse a los minutos, días de la semana, día del mes, mes y año.
- Siga el mismo procedimiento hasta programar completamente la fecha y la hora.

*** 9 8** → **Llamar al ordenador de Control Remoto Bidireccional**

- Teclee *** 9 8** mientras el sistema está desconectado. La central efectuará una llamada al teléfono programado como teléfono de retollamada para establecer un control remoto bidireccional.
- Si en la posición 41 de la central NX-8E se ha programado, será necesaria la introducción de una Clave de Usuario.

*** 9 9** → **Responder a llamada de Control Remoto Bidireccional**

- Teclee *** 9 9** mientras el sistema está desconectado. La central descolgará la línea telefónica para responder a una llamada y establecer un control remoto bidireccional.
- Si en la Posición 41 de la central NX-8E se ha programado, será necesaria la introducción de una Clave de Usuario.

*** ▲** → **Consultar el Estado de las Zonas**

- Pulse la tecla ***** seguida de la tecla **▲**. El teclado mostrará el estado de las zonas.
- Use las teclas de desplazamiento **▲▼** para ver todas las zonas. Se mostrarán ordenadas por el número de zona.
- Pulse la tecla **#** para terminar de ver las zonas.

*** 3** → **Consultar la Memoria de la Última Alarma**

- Pulse la tecla ***** seguida de la tecla **3**. El teclado mostrará la zona en la que se produjo la última alarma.
- Si en la última alarma se disparó más de una zona, use las teclas de desplazamiento **▲▼** para ver todas las zonas que se dispararon.
- Pulse la tecla **#** para terminar.

 * 4 5 → Prueba de la pantalla de teclado

El teclado proporciona una función de prueba tanto de la pantalla LCD como de todos los Leds.

- Teclee * 4 5 . La pantalla y los Leds parpadearán.
- Pulse la tecla * para salir de la función de prueba.

 * 4 9 → Cambiar el Idioma

Esta función permite conmutar entre los dos idiomas programados en el teclado. **NOTA:** Debe salir de cualquier otra función antes de intentar cambiar el idioma.

- Teclee * 4 9 . La pantalla del teclado conmutará al segundo idioma.
- Repita el paso anterior para volver al primer idioma.

 * 5 → Crear o modificar las Claves de los Usuarios

1. Para cambiar las Claves de usuario el sistema debe estar Desconectado.
2. Teclee * 5. El teclado le pedirá su clave de usuario.
3. Introduzca una clave Maestra. **NOTA:** En un sistema con Áreas, alguien que desee crear o modificar la clave de otra persona debe tener acceso a todas las Áreas, o como mínimo a todas las Áreas a las que tenga acceso la persona cuya Clave desea crear o modificar.
4. El teclado le pedirá el número de usuario a crear o modificar.
5. Introduzca los 3 dígitos del número de usuario (teclea siempre 3 dígitos, como "003" para el usuario 3).
6. El teclado le pedirá que introduzca la nueva clave de usuario.
7. Introduzca la nueva "clave de usuario" de 4 o 6 cifras. Si la nueva clave es aceptada, volverá al Paso 4. Si la clave es rechazada, el teclado pitará 3 veces. **NOTA:** Si desea borrar la clave de usuario, introduzca * * * si la clave era de 4 cifras, o bien introduzca * * * * * * si era de 6 cifras.
8. Si necesita cambiar otra "clave de usuario", vuelva al Paso 5.
9. Para terminar de programar las Claves de Usuario, pulse la tecla # mientras el Teclado esté pidiendo un nuevo número de usuario.

 * 6 → Asignar los Privilegios de los Usuarios

1. Antes de asignar los privilegios de un usuario debe haber programado su clave de usuario.
2. Para poderle añadir o quitar a un usuario el privilegio de acceso a un área, usted debe tener acceso a dicha Área.

3. Teclee . El teclado le pedirá que introduzca una Clave.
4. Introduzca una Clave “Maestra”. El teclado le pedirá que introduzca un número de usuario.
5. Teclee los 3 dígitos del “número de usuario” (telee siempre 3 dígitos, como “003” para el usuario 3).
6. El teclado le irá preguntando sobre los privilegios que aparecen en la siguiente lista. Responda para conceder el privilegio, y para denegarlo.

Privilegios	Significado
Usar Sal. Prog.?	Podrá usar las salidas programables
Trans Con/Desc?	Transmitirá a la central receptora las operaciones de Conexión y Desconexión.
Puede Anular?	Podrá Anular zonas
Conec/Desconec?	Podrá Conectar y Desconectar la central.

Si respondió NO a la pregunta Usar Sal. Prog.? Los siguientes 4 mensajes serán:

Privilegios	Significado
Clave Maestra?	Podrá programar las claves de otros usuarios.
Sólo Conec Temp?	Sólo podrá conectar en los horarios previstos. Pero no podrá desconectar
Sólo Conectar?	Podrá conectar, pero no desconectar.
Reservado	Reservado para futuros usos.

Si respondió SÍ a la pregunta Usar Sal. Prog.? Los siguientes 4 mensajes serán:

Privilegios	Significado
Salida 4?	Podrá activar la salida N°4 de la central NX-8E
Salida 3?	Podrá activar la salida N°3 de la central NX-8E
Salida 2?	Podrá activar la salida N°2 de la central NX-8E
Salida 1?	Podrá activar la salida N°1 de la central NX-8E

7. El teclado mostrará las Áreas a las que este usuario tiene acceso. Si desea conceder o denegar el acceso a alguna Área pulse su número correspondiente. Sólo se mostrarán los números de las Áreas concedidas. Las Áreas denegadas se mostrarán con un guión. De fábrica se concede el acceso a todas las áreas.
8. Cuando haya terminado pulse .
9. Si desea cambiar los privilegios de otro usuario introduzca su número de usuario. Si no, pulse la tecla para terminar.

NOTA: Cuando programe las claves de usuario para un sistema con Áreas, deje al menos una Clave de Usuario con acceso a todas las Áreas, o de lo contrario es posible que no pueda añadir nuevos usuarios a alguna Área. Para ello, puede usar la Clave de Programación, si lo ha permitido en la posición 43 de la central NX-8E. Si desea que en el futuro el usuario final pueda añadir nuevos usuarios, deberá eliminar los privilegios de acceso a todas las Áreas, para todos los números de usuario no usados actualmente.

 * **chivato** → Activar la prueba de andado

- Teclee * **chivato** . La pantalla le pedirá una Clave “Maestra”.
- Introduzca una Clave “Maestra”.
- Active todos los sensores para la prueba. Cada activación de un sensor se confirma con un “Ding Dong”. Los textos de zona de los sensores activados se mostrarán en pantalla uno a uno en la pantalla.
- Introduzca una Clave “Maestra”. La prueba de andado ha acabado.

NOTA: Todas las activaciones y desactivaciones ocurridas durante la prueba de andado pueden ser verificadas consultando en la memoria de eventos (vea la función * **9 0**). La prueba de andado no es posible si hay algún Área activada o si se ha establecido un control remoto bidireccional.

Programación de las centrales NX-8E

Programación de la central NX-8E a través del teclado de Leds

ENTRANDO EN MODO DE PROGRAMACIÓN

Para entrar en modo de programación, pulse [*][8]. A continuación los 5 Leds de Función (Perimetral, Chivato, Salida, Anulación y Cancelación) empezarán a parpadear. A continuación, introduzca la Clave de Programación (la clave de fábrica por defecto es [9][7][1][3]). Si la clave de programación es válida, el Led de "Servicio" parpadeará y los 5 Leds de Función se encenderán fijos. Usted está en modo de programación, listo para seleccionar el módulo a programar.

NOTA: Es imposible entrar en programación si algún Área – o el sistema – está activado.

SELECCIÓN DEL EQUIPO A PROGRAMAR

Como todos los equipos conectados a la NX-8E están programados a través del teclado, ésta debe ser la primera entrada. Para programar la central NX-8E, pulse [0][#]. Otras direcciones pueden encontrarse en los manuales correspondientes.

PROGRAMACIÓN DE UNA POSICIÓN

Una vez que ha pulsado la dirección del equipo, el Led "Conectado" se encenderá, indicando que espera la posición que se desea programar. Puede accederse a cualquier posición pulsando directamente dicha posición, seguida de la tecla [#]. Si la posición es válida, el Led "Conectado" se apagará, el Led "Preparado" se encenderá y la información del primer segmento en código binario será mostrada en los Leds de Zona. Mientras entramos información nueva, el Led "Preparado" empezará a parpadear para indicar que hay un cambio de datos en proceso. El parpadeo continuará hasta que la información nueva está guardada, pulsando la tecla [*]. Cuando pulse la tecla [*], el teclado avanzará al siguiente segmento y mostrará su contenido en binario. Repita este proceso hasta que llegar al último segmento. Pulse la tecla [#] para salir de esta posición, y el Led "Conectado" volverá a encenderse – esto significa que está esperando una nueva posición de programación. Si usted quiere acceder a la siguiente posición en la secuencia, pulse la tecla [Policía]. Si desea acceder a la posición anterior, pulse la tecla [Incendio]. Si desea acceder a la última posición, pulse la tecla [Emergencia Médica]. Si desea revisar la información en una posición, repita el proceso anterior, pulsando la tecla [*] sin cambiar la información. Cada vez que pulse la tecla [*], la información del siguiente segmento aparecerá para ser revisada.

SALIR DE UNA POSICIÓN

Tras programar el último segmento de una posición, pulse la tecla [#] para salir de dicha posición; esto apagará el Led "Preparado" y encenderá el Led "Conectado". Como antes, usted está ahora listo para acceder a otra posición. Si usted intenta programar una entrada no válida para un segmento particular, el teclado emitirá un triple pitido de error, y permanecerá en ese segmento esperando una entrada válida.

SALIR DEL MODO DE PROGRAMACIÓN

Cuando todos los cambios de programación deseados han sido hechos, debemos salir del modo de programación. Pulse la tecla [Salida] para salir de este nivel de programación e ir al nivel de selección del equipo a programar. Si no debe programarse ningún otro equipo, pulse la tecla [Salida] de nuevo para salir del modo de programación. Si

hay otro equipo que quiera programar, puede seleccionarlo introduciendo su dirección seguida de la tecla **#** (vea “selección del equipo a programar”). El proceso de programación de estos equipos es el mismo que para la central NX-8E, excepto que las posiciones serán las del equipo seleccionado.

NOTA: el tiempo máximo para el modo de programación es de 15 minutos

SEGMENTOS DE PROGRAMACIÓN

Hay sólo 2 tipos de segmentos de programación. Un tipo es numérico: los datos de este tipo pueden tener valores entre 0-15 o 0-255, dependiendo de la posición de segmento. El otro tipo es segmento de funciones: se utiliza para activar o desactivar funciones. Utilice los procedimientos siguientes cuando trabaje con esos 2 tipos de segmentos.

Segmentos Numéricos: introduzca un número entre 0 y 255 con las teclas numéricas del teclado para programar estos segmentos. Para visualizar los datos en una posición se utiliza un proceso binario. Mediante dicho proceso, los Leds de las zonas 1 a 8 se utilizan, y el equivalente numérico de los Leds iluminados se suma para obtener el dato en esta posición. Los equivalentes numéricos de estos Leds son:

Led Zona 1 = 1	Led Zona 2 = 2	Led Zona 3 = 4	Led Zona 4 = 8
Led Zona 5 = 16	Led Zona 6 = 32	Led Zona 7 = 64	Led Zona 8 = 128

Ejemplo: si la información numérica programada en la posición es “66”, pulse **6** **6**. Los Leds de las Zonas 2 y 7 estarán iluminados, mostrando que en esta posición está el valor 66 (2+64=66). Vea los ejemplos de la página 23.

Una vez que la información ha sido programada, pulse la tecla ***** para confirmar, y avanzar al siguiente segmento de dicha posición. Tras la programación del último segmento de la posición, pulse la tecla **#** para salir de dicha posición – esto apagará el Led “Preparado” y encenderá el Led “Conectado”. Como antes, usted está preparado para introducir otra posición de programación. Si usted intenta programar un número demasiado largo para un segmento en particular, el teclado pitará 3 veces para indicar el error, y permanecerá en ese segmento esperando una entrada válida. **NOTA:** en el teclado LCD, el número de la posición aparecerá en pantalla, para posiciones con un valor máximo de 15, el equivalente hexadecimal será indicado entre paréntesis. Ejemplo: 11 (B) o 14 (E).

Segmento de funciones: El segmento mostrará las condiciones actuales (on/off) de 8 funciones asociadas con la posición o segmento seleccionado. Si usted pulsa un botón del teclado (del 1 al 8) que se corresponda con el “número de función” en el segmento, esto cambiará la condición de dicha función (on/off). Pulsando una tecla numérica entre **1** y **8** para seleccionar la función, usted hará que el led correspondiente se encienda (función activada) o se apague (función desactivada).. Usted podrá observar que numerosas funciones pueden seleccionarse desde un mismo segmento. Por ejemplo, si usted quiere activar todas las posiciones de un segmento, pulsando **1** **2** **3** **4** **5** **6** **7** **8** encenderá los Leds 1 a 8 según pulse las teclas, indicando que dichas funciones están activadas. Después que usted haya seleccionado el estado de las funciones de dicho segmento, pulse la tecla *****. Esto confirmará los datos y avanzará automáticamente al siguiente segmento de la posición. Cuando usted esté en el último segmento de la posición y pulse la tecla ***** para confirmar, saldrá también de dicha posición. Esto apagará el Led “Preparado” y encenderá el Led “Conectado”. Como antes, usted estará preparado para entrar otra posición de programación.

VOLVER A LA PROGRAMACIÓN DE FÁBRICA

Para volver a la programación de fábrica, entre en el Modo de Programación del Sistema NetworX usando el procedimiento descrito en la página 21 y después de introducir la dirección del equipo a programar teclee **9** **1** **0** **#**. El teclado pitará 3 veces indicando que se está procediendo a recuperar la programación de fábrica. La recuperación tardará unos 6 segundos.

“DAR DE ALTA” NUEVOS EQUIPOS

La presencia de todos los teclados, expansores de zonas, receptores vía radio y otros módulos conectados al bus pueden ser automáticamente detectados y almacenados en la memoria de la NX-8E. Esto permite a la central NX-

8E supervisar estos equipos. Para “dar de alta” los equipos, entre en el Modo de Programación del sistema NetworX para la central NX-8E como se describe en el punto anterior. Si es necesario, programe el resto de equipos. Al salir del Modo de Programación, la central explorará automáticamente el bus de comunicaciones y “dará de alta” todos los equipos conectados. El proceso de exploración tardará unos 12 segundos, durante los cuales en los teclados de Leds se encenderá el Led de “Servicio”. Si un equipo ha sido “dado de alta” pero no es detectado por la central, el Led “Servicio” se encenderá

EJEMPLO DE PROGRAMACIÓN (Segmentos numéricos)



Led Zona 1 = 1
Led Zona 4 = 8
Dato = 9



Led Zona 2 = 2
Led Zona 7 = 64
Dato = 66

Para cambiar los datos en un segmento, entre los datos seguidos de la tecla *



Pulsando la tecla # saldrá de una posición sin cambiar los datos en el segmento actual

Posición previa de programación

Vuelve a la última posición programada

Avanza a la siguiente posición de programación

EJEMPLO DE PROGRAMACIÓN (Segmentos de funciones)



Posición 23, segmento 1

- 1= Conexión rápida
- 2= Re-salida
- 3= Anulación Interior Automática
- 4= Tecla policía silenciosa
- 5= Tecla policía audible
- 6= Tecla Fuego
- 7= Tecla Médico
- 8= Tamper de teclado

Pulse en el teclado numérico la tecla que se corresponde con la función que desea activar/desactivar. Cuando un Led está encendido, dicha función está activada, y cuando está apagada la función está desactivada. Por ejemplo, con los Leds 1, 5 y 7 encendidos, están activadas las funciones Conexión Rápida, Tecla policía audible y Tecla de médico.

Programación de la central NX-8E a través del teclado LCD

ENTRANDO EN MODO DE PROGRAMACIÓN

Para entrar en modo de programación, pulse . La pantalla LCD pedirá la Clave de Programación (la clave de fábrica por defecto es). Si la clave de programación es válida, el teclado solicitará la dirección del equipo que quiere programar. Usted está en modo de programación, listo para seleccionar el módulo a programar.

NOTA: Es imposible entrar en programación si algún Área – o el sistema – está activado.

SELECCIÓN DEL EQUIPO A PROGRAMAR

Como todos los equipos conectados a la NX-8E están programados a través del teclado, ésta debe ser la primera entrada. Para programar la central NX-8E, pulse . Otras direcciones pueden encontrarse en los manuales correspondientes.

PROGRAMACIÓN DE UNA POSICIÓN

Una vez que ha pulsado la dirección del equipo, el teclado LCD pedirá la posición que se desea programar. Puede accederse a cualquier posición pulsando directamente dicha posición, seguida de la tecla . Si la posición es válida, la línea superior de la pantalla LCD mostrará el número de posición a la izquierda y el número de segmento a la derecha. La línea inferior de la pantalla mostrará el dato actual. Este dato se mostrará y se modificará según el tipo de datos (numérico, binario o carácter). Siga las instrucciones a continuación para cada tipo de dato.

DATOS NUMÉRICOS: La línea superior de la pantalla mostrará la posición actual a la izquierda y el número de segmento a la derecha. El dato se mostrará en la línea inferior. El equivalente hexadecimal se mostrará entre paréntesis. Para cambiar el dato en la posición en que estamos, pulse el número seguido de la tecla . El dato será aceptado y el segmento se incrementará en 1. El dato para ese segmento aparecerá en la pantalla. Continúe este proceso hasta que el último segmento sea programado. Cuando llegue al último segmento, el teclado le mostrará la siguiente posición. Si usted quiere salir de esta posición antes de llegar al último segmento, pulse la tecla . Esta tecla no guardará los posibles cambios hechos en el segmento que dejamos, pero saldrá de la posición. Para ir a la siguiente posición, pulse la tecla . Para ir a la posición anterior, pulse la tecla . Para volver al primer segmento de la posición actual, pulse la tecla .

DATOS BINARIOS: La línea superior de la pantalla mostrará la posición actual a la izquierda y el número de segmento a la derecha. El dato se mostrará en la línea inferior con los números 1-8 en los primeros 8 caracteres. Si el número aparece, el valor binario es ON. Si aparece el signo menos (-) donde debería aparecer el número, el valor binario es OFF. Es posible cambiar el valor binario de ON a OFF y viceversa pulsando el número correspondiente. Cuando los números están en el estado deseado, pulse la tecla . El dato será aceptado y el segmento se incrementará en 1. El dato para ese segmento aparecerá en la pantalla. Continúe este proceso hasta que el último segmento sea programado. Cuando llegue al último segmento, el teclado le mostrará la siguiente posición. Si usted quiere salir de esta posición antes de llegar al último segmento, pulse la tecla . Esta tecla no guardará los posibles cambios hechos en el segmento que dejamos, pero saldrá de la posición. Para ir a la siguiente posición, pulse la tecla . Para ir a la posición anterior, pulse la tecla . Para volver al primer segmento de la posición actual, pulse la tecla .

DATOS CARACTERES: Se utilizan para entrar texto en la pantalla LCD cuando se programa (vea la función **[*][9][2]** para mensajes de teclado). Las descripciones de zonas y los mensajes se guardan utilizando caracteres ASCII. Esta información se programa utilizando la línea inferior de la pantalla como editor de textos. Una vez la posición ha sido aceptada, los datos actuales se mostrarán en la línea inferior. Como siempre, la línea superior de la pantalla mostrará la posición actual a la izquierda y el número de segmento a la derecha. Las 5 teclas de función, así como las teclas de desplazamiento **▲▼** se utilizan para editar el mensaje antes de guardarlo en la posición. El carácter (**_**) en la pantalla indica la posición actual del cursor. Para moverlo a la derecha, pulse la tecla **[*]**. Para mover el cursor a la izquierda, pulse la tecla **[Cancelación]**. Para cambiar el carácter en la posición actual del cursor, pulse las teclas de desplazamiento **▲▼** hasta que el carácter deseado aparezca. Para aceptar el carácter, pulse la tecla **[*]**. El carácter permanecerá, y el cursor avanzará un espacio a la derecha.

Usted puede también seleccionar inmediatamente un carácter de la tabla inferior. Haciendo esto usted puede formar rápidamente una palabra sin necesidad de buscar todos los caracteres de la lista.

Siga el procedimiento a continuación para seleccionar un carácter:

- Paso 1 Pulse el número del carácter deseado de la tabla inferior.
- Paso 2 Confirme el carácter pulsando la tecla **[*]**.
- Paso 3 Repita los pasos 1 y 2 hasta que la palabra completa esté formada.
- Paso 4 Confirme la palabra pulsando la tecla **[#]**.

Tecla	Función
Perimetral	Inserta espacios en blanco.
Chivato	Borra caracteres.
Salida	Accede a la librería (ver a continuación).
Anulación	Hace que un carácter o una palabra entera parpadeen.
Cancelación	Retroceder a la izquierda
*	Confirmar un carácter o palabra y avanzar a la derecha.
#	Salir de la edición de textos.

LIBRERÍA DEL NX-148

ABAJO	DORMITORIO	LATERAL	SALON
ALARMA	EMERGENCIA	LAVABO	SENSOR
ALMACEN	ENTRADA	MAGNETICO	SILENCIOSA
ARRIBA	ESTUDIO	OFICINA	SIRENA
AVERIA	EXTERIOR	PANICO	SOTANO
AZOTEA	FACHADA	PARED	TALLER
BARRERA	FUEGO	PARKING	TECHO
CAJA FUERTE	GARAJE	PASILLO	TERRAZA
CLARABOYA	GERENCIA	PERSIANA	TIENDA
COCINA	GOLPE	PLANTA	TRASTERO
COMEDOR	HABITACION	PRINCIPAL	VALLA
CONTACTO	HUMO	PUERTA	VENTANA
CRISTAL	INFORMATICA	RECEPCION	VESTIBULO
DESPACHO	INFRARROJO	RECIBIDOR	ZONA
DETECTOR	INTERIOR	SABOTAJE	
DISPARO	JARDIN	SALA	
DOBLE TECNOLOGIA	LABORATORIO	SALIDA	

TABLA DE CARACTERES ALFANUMÉRICOS

1	A	20	T	39	ä	58	N	77	#
2	B	21	U	40	ä	59	O	78	\$
3	C	22	V	41	b	60	Ö	79	&
4	D	23	W	42	c	61	ö	80	'
5	E	24	X	43	ç	62	p	81	(
6	F	25	Y	44	d	63	q	82)
7	G	26	Z	45	e	64	r	83	*
8	H	27	0	46	é	65	s	84	+
9	I	28	1	47	è	66	t	85	,
10	J	29	2	48	ê	67	u	86	-
11	K	30	3	49	f	68	û	87	.
12	L	31	4	50	g	69	ü	88	/
13	M	32	5	51	h	70	v	89	:
14	N	33	6	52	i	71	w	90	;
15	O	34	7	53	î	72	x	91	<
16	P	35	8	54	j	73	y	92	=
17	Q	36	9	55	k	74	z	93	>
18	R	37	a	56	l	75	!	94	.
19	S	38	à	57	m	76	“	95	°

SALIR DEL MODO DE PROGRAMACIÓN

Cuando todos los cambios de programación deseados han sido hechos, debemos salir del modo de programación. Pulse la tecla **Salida** para salir de este nivel de programación e ir al nivel de selección del equipo a programar. Si no debe programarse ningún otro equipo, pulse la tecla **Salida** de nuevo para salir del modo de programación. Si hay otro equipo que quiera programar, puede seleccionarlo introduciendo su dirección seguida de la tecla **#** (vea “selección del equipo a programar”). El proceso de programación de estos equipos es el mismo que para la central NX-8E, excepto que las posiciones serán las del equipo seleccionado.

NOTA: el tiempo máximo para el modo de programación es de 15 minutos

VOLVER A LA PROGRAMACIÓN DE FÁBRICA

Para volver a la programación de fábrica, entre en el Modo de Programación del Sistema NetworX usando el procedimiento descrito anteriormente y después de introducir la dirección del equipo a programar teclee **9 1 0 #**. El teclado pitará 3 veces indicando que se está procediendo a recuperar la programación de fábrica. La recuperación tardará unos 6 segundos.

“DAR DE ALTA” NUEVOS EQUIPOS

La presencia de todos los teclados, expansores de zonas, receptores vía radio y otros módulos conectados al bus pueden ser automáticamente detectados y almacenados en la memoria de la NX-8E. Esto permite a la central NX-8E supervisar estos equipos. NOTA: todos los equipos deben estar conectados y tener una dirección no repetida antes de ser “dados de alta”. Para “dar de alta” los equipos, entre en el Modo de Programación del sistema NetworX para la central NX-8E como se describe en el punto anterior. Si es necesario, programe el resto de equipos. Al salir del Modo de Programación, la central explorará automáticamente el bus de comunicaciones y “dará de alta” todos los equipos conectados. El proceso de exploración tardará unos 12 segundos, durante los cuales se mostrará la “pantalla de servicio”. Si un equipo ha sido “dado de alta” pero no es detectado por la central, la “pantalla de servicio” aparecerá de nuevo.

Notas importantes

Memorización de Tamper

Las indicaciones de alarma de tamper (Tampere de zona y de caja) sólo pueden ser borradas entrando en Modo de Programación. Esto significa que los indicadores de alarma de tamper sólo pueden ser borrados por el instalador.


Desactivación de alarmas de Tamper en modo de programación

Las alarmas de tamper (originados por zonas y cajas) se desactivarán durante el Modo de Programación. Esto permite al instalador manipular el sistema sin generar alarmas de tamper no esperadas.

Bloqueo por sabotaje de teclado

Si está permitido, la NX-8E desactivará el teclado durante 60 segundos y enviará un mensaje de tamper de teclado a la central receptora si se producen 30 pulsaciones seguidas sin producir una clave de usuario válida (vea la posición 23, segmento 1).

Parámetros programables de la central NX-8E

NOTA: para instalaciones de rutina, la opción "inicio rápido" permitirá activar la mayoría de las opciones posibles en la NX-8E, cuando se comunique con los protocolos Contact ID o SIA y sin particiones. Las posiciones de "inicio rápido" pueden ser identificadas por el símbolo 

Teléfono nº 1

POSICIÓN 0 – TELÉFONO Nº 1 (20 segmentos numéricos)

El primer número de teléfono se programa en la posición 0. Puede tener hasta 20 cifras. Un "14" indica el final del número de teléfono. En cualquier punto del número de teléfono puede programarse un retardo de cuatro segundos programando un "13" en el segmento adecuado. **El sistema siempre esperará a tener tono de llamada, a menos que el primer dígito sea un "13"**; en ese caso, sólo esperará el retraso de 4 segundos. **La llamada por pulsos es por defecto.** Si desea llamada por tonos (DTMF), programe un "15" en el segmento donde deba empezar la marcación por tonos. Si el número entero debe ser marcado por tonos, programe un "15" en el primer segmento. Programe un "11" para un "*" y un "12" para "#".

NOTA: el cero se programa como "0".

POSICIÓN 1 – CÓDIGO DE ABONADO PARA TELÉFONO Nº 1 (6 segmentos numéricos)

La posición 1 se utiliza para programar el código de abonado que se envía cuando se llame a este número de teléfono. Un cero en el código de abonado se programa como "0". Un "10" indica el final del código de abonado, por lo que se debe programar un "10" en el segmento inmediatamente posterior al último dígito del código de abonado. Si el código de abonado es de 6 dígitos, programe los 6 segmentos.

POSICIÓN 2 – FORMATO DE TRANSMISIÓN PARA TELÉFONO Nº 1 (1 segmento numérico)

La posición 2 contiene el formato de transmisión que se usará cuando se llame a este teléfono. Consulte las instrucciones de su receptora para determinar qué formato es compatible. Seleccione un formato de la lista siguiente. Si necesita un formato que no se encuentre en la lista, revise las opciones descritas en la posición 18 para hacer un formato a medida. Para crear un formato especial, programe un "15" en esa posición además de las modificaciones en la posición 18. Si en esta posición programa un "0", se anulará el transmisor telefónico, y la NX-8E funcionará sólo como central local.

POSICIÓN 3 – INTENTOS DE LLAMADA PARA TELÉFONO Nº 1 (2 segmentos numéricos)

Segmento 1 – Intentos de llamada: Este segmento se usa para introducir el número de veces (1-15) que el transmisor intentará llamar a este teléfono para comunicarse con la central receptora, antes de darse por vencido. La programación de fábrica es "8"; es decir, el transmisor hará 8 intentos para contactar con este teléfono.

Habrà un tiempo de espera de 12 segundos entre los dos primeros intentos de llamada, y un tiempo de espera de 60 segundos entre los siguientes intentos.

Segmento 2 – Teléfonos de Reserva: Programar un "0" en este segmento causará que la NX-8E hará el mismo número de intentos sobre el teléfono nº 2 antes de que se produzca una situación de "Fallo de Transmisión". Programar un "1" hará que la central NX-8E deje de intentar comunicarse tras el número de intentos programado. Si se programa un "2", hará que la NX-8E llame a ambos teléfonos alternando dos intentos sobre cada teléfono. Los dos primeros intentos se harán en el teléfono nº 1, los dos siguientes en el teléfono nº 2, y se repetirá el proceso hasta que se agote el número total de intentos de llamada.

DATO	FORMATO	DESCRIPCIÓN
0	Local	Transmisor Anulado
1	4+2 Universal	Código de evento de dos dígitos, transmisión a 1800 Hz, saludo a 2300 Hz, paridad por doble ronda, 20 pps.
2	Ademco 4/2 Express	DTMF
3	Semadigit Buscapersonas	Formato buscapersonas.
4	Reservado	Reservado.
5	Formato de Tono de Sirena	Tono de sirena (llamada a teléfono doméstico). Puede pararse pulsando la tecla "*" en el teléfono destino.
6	Reservado	Reservado.
7	SIA niveles 1, 2 y 3	FSK (vea el apéndice 1-2).
8	Reservado	Reservado.
9	3/1 o 4/1 rápido con paridad	Transmisión a 1800 Hz, saludo a 2300 Hz, una sola ronda con paridad, 40 pps, capacidad hexadecimal.
10	Reservado	Reservado.
11	4+2 Express	Código de evento de dos dígitos, transmisión a 1900 Hz, saludo a 1400 Hz, paridad por doble ronda, 10 pps.
12	4+2 Rápido	Código de evento de dos dígitos, transmisión a 1900 Hz, saludo a 1400 Hz, paridad por doble ronda, 20 pps
13	Ademco Contact ID	DTMF (vea el apéndice 1-2)
14	Formato Estándar SIA	FSK (vea el apéndice 1-2).
15	Formato a Medida	(vea la posición 18).
16	Formato vocal	Mensajes de voz a través del NX-535

Selección de eventos para el teléfono nº 1

El teléfono nº 1 tiene 2 posiciones programables que se usan para seleccionar los eventos que se transmiten a este número de teléfono.

La posición 4 se usa para seleccionar qué eventos se transmiten al teléfono nº 1. La posición 5 se usa para seleccionar qué Áreas transmitirán al teléfono nº 1. Si no desea transmisión dual o repartida, use la posición 4 para seleccionar los eventos transmitidos al teléfono nº 1 y deje la posición 5 con su programación de fábrica de "0". Si desea transmisión dual o repartida, y la transmisión repartida se basa en el tipo de evento (como alarma, conexión/desconexión...), debe utilizar la posición 4 para seleccionar los eventos que deben transmitirse al teléfono nº 1 y dejar la posición 5 con su programación de fábrica de "0". Si desea transmisión dual y repartida, y la transmisión repartida se basa en el número de Área, la posición 4 debe programarse como "0" y la posición 5 debe usarse para seleccionar aquellas Áreas que deban transmitirse al teléfono nº 1. Si no debe transmitirse ningún evento al teléfono nº 1, ambas posiciones deben programarse con un "0".

POSICIÓN 4 – EVENTOS TRANSMITIDOS AL TELÉFONO Nº 1 (2 segmentos de funciones)

Segmento 1	
Función	Descripción
1	Alarma
2	Conexión y Desconexión.
3	Anulación de Zona y su Reposición.
4	Avería de zona y su Reposición.
5	Fallo de Red, Baja Batería, y sus Reposiciones
6	Corte de Sirena, Corte de Línea Telefónica, y sus Reposiciones.
7	Transmisión de Tests.
8	Inicio y Fin de Programación, Efectuado Control Remoto Bidireccional.

Segmento 2	
Función	Descripción
1	Tamper de Zona y de Caja.
2	Sobrecorriente de Tensión Auxiliar, Fallo de Tierra, y sus Reposiciones.
3	Pérdida de Sensor Vía radio y su Reposición.
4	Baja Batería de Sensor Vía radio y su Reposición.
5	Avería de Expansor y su Reposición.
6	Fallo de Transmisión.
7	Restauración de alarma
8	Restauración de Tamper

POSICIÓN 5 – ÁREAS TRANSMITIDAS AL TELÉFONO Nº 1 (1 segmento de funciones)

La posición 5 se usa cuando los eventos transmitidos al teléfono nº 1 se basan en el Área sea cual sea el evento. Si se usa esta posición, la posición 4 debe programarse como "0".

Segmento 1	
Función	Descripción
1	Área nº 1
2	Área nº 2
3	Área nº 3
4	Área nº 4
5	Área nº 5
6	Área nº 6
7	Área nº 7
8	Área nº 8

Teléfono nº 2

POSICIÓN 6 – TELÉFONO Nº 2 (20 segmentos numéricos)

El segundo número de teléfono se programa en la posición 6. Puede tener hasta 20 cifras. Un "14" indica el final del número de teléfono. En cualquier punto del número de teléfono puede programarse un retardo de cuatro segundos programando un "13" en el segmento adecuado. El sistema siempre esperará a tener tono de llamada, a menos que el primer dígito sea un "13"; en ese caso, sólo esperará el retraso de 4 segundos. La llamada por pulsos es por defecto. Si desea llamada por tonos (DTMF), programe un "15" en el segmento donde deba empezar la marcación por tonos. Si el número entero debe ser marcado por tonos, programe un "15" en el primer segmento. Programe un "11" para un "*" y un "12" para "#".

NOTA: el cero se programa como "0".

POSICIÓN 7 – CÓDIGO DE ABONADO PARA TELÉFONO Nº 2 (6 segmentos numéricos)

La posición 7 se utiliza para programar el código de abonado que se envía cuando se llame a este número de teléfono. Un cero en el código de abonado se programa como "0". Un "10" indica el final del código de abonado, por lo que se debe programar un "10" en el segmento inmediatamente posterior al último dígito del código de abonado. Si el código de abonado es de 6 dígitos, programe los 6 segmentos. Si esta posición se deja sin programar, se usará el código de abonado del teléfono 1 cuando se llame al teléfono 2.

POSICIÓN 8 – FORMATO DE TRANSMISIÓN PARA TELÉFONO Nº 2 (1 segmento numérico)

La posición 8 contiene el formato de transmisión que se usará cuando se llame a este teléfono. Consulte las instrucciones de su receptora para determinar qué formato es compatible. Seleccione un formato de la lista de formatos indicada en la posición 2. Si necesita un formato que no se encuentre en la lista, revise las opciones descritas en la posición 18 para hacer un formato a medida. Para crear un formato especial, programe un "15" en esa posición además de las modificaciones en la posición 18. Si en esta posición programa un "0", se usará el formato de transmisión del teléfono 1 cuando se llame al teléfono 2.

POSICIÓN 9 – INTENTOS DE LLAMADA PARA TELÉFONO Nº 2 (2 segmentos numéricos)

Segmento 1 – Intentos de llamada: Este segmento se usa para introducir el número de veces (1-15) que el transmisor intentará llamar a este teléfono para comunicar con la central receptora, antes de darse por vencido. La programación de fábrica es "0"; es decir, el transmisor hará el número de intentos programado en la posición 3 para contactar con este teléfono.

Habrá un tiempo de espera de 12 segundos entre los dos primeros intentos de llamada, y un tiempo de espera de 60 segundos entre los siguientes intentos (sea cual sea el número llamado).

Segmento 2 – Teléfonos de Reserva: Programar un “0” en este segmento causará que la NX-8E hará el mismo número de intentos sobre el teléfono nº 1 antes de que se produzca una situación de “Fallo de Transmisión”. Programar un “1” hará que la central NX-8E deje de intentar comunicarse tras el número de intentos programado. Si se programa un “2”, hará que la NX-8E llame a ambos teléfonos alternando dos intentos sobre cada teléfono. Los dos primeros intentos se harán en el teléfono nº 2, los dos siguientes en el teléfono nº 1, y se repetirá el proceso hasta que se agote el número total de intentos de llamada.

Selección de eventos para el teléfono nº 2

El teléfono nº 2 puede ser usado como teléfono de reserva del teléfono nº 1, o como segundo receptor para transmisión dual o repartida. El teléfono nº 2 tiene 2 posiciones programables que se usan para seleccionar los eventos que se transmiten a este número de teléfono.

La posición 10 se usa para seleccionar qué eventos se transmiten al teléfono nº 2. La posición 11 se usa para seleccionar qué Áreas transmitirán al teléfono nº 2. Si no desea transmisión dual o repartida, deje las posiciones 10 y 11 con su programación de fábrica de “0”. Si desea transmisión dual o repartida, y la transmisión repartida se basa en el tipo de evento (como alarma, conexión/desconexión...), debe utilizar la posición 10 para seleccionar los eventos que deben transmitirse al teléfono nº 2 y dejar la posición 11 con su programación de fábrica de “0”. Si desea transmisión dual y repartida, y la transmisión repartida se basa en el número de Área, la posición 10 debe programarse como “0” y la posición 11 debe usarse para seleccionar aquellas Áreas que deban transmitirse al teléfono nº 2. Si no debe transmitirse ningún evento al teléfono nº 2, ambas posiciones deben programarse con un “0”.

POSICIÓN 10 – EVENTOS TRANSMITIDOS AL TELÉFONO Nº 2 (2 segmentos de funciones)

Segmento 1		Segmento 2	
Función	Descripción	Función	Descripción
1	Alarma.	1	Tamper de Zona y de Caja.
2	Conexión y Desconexión.	2	Sobrecorriente de Tensión Auxiliar, Fallo de Tierra, y sus Reposiciones.
3	Anulación de Zona y su Reposición.	3	Pérdida de Sensor Vía radio y su Reposición.
4	Avería de zona y su Reposición.	4	Baja Batería de Sensor Vía radio y su Reposición.
5	Fallo de Red, Baja Batería, y sus Reposiciones	5	Avería de Expansor y su Reposición.
6	Corte de Sirena, Corte de Línea Telefónica, y sus Reposiciones.	6	Fallo de Transmisión.
7	Transmisión de Tests.	7	Reposición de alarma.
8	Inicio y Fin de Programación, Efectuado Control Remoto Bidireccional.	8	Reposición de tamper

POSICIÓN 11 – ÁREAS TRANSMITIDAS AL TELÉFONO Nº 2 (1 segmento de funciones)

La posición 11 se usa cuando los eventos transmitidos al teléfono nº 2 se basan en el Área sea cual sea el evento. Si se usa esta posición, la posición 10 debe programarse como “0”.

Segmento 1	
Función	Descripción
1	Área nº 1
2	Área nº 2
3	Área nº 3
4	Área nº 4
5	Área nº 5
6	Área nº 6
7	Área nº 7
8	Área nº 8

Teléfono nº 3

POSICIÓN 12 – TELÉFONO Nº 3 (20 segmentos numéricos)

El tercer número de teléfono se programa en la posición 12. Puede tener hasta 20 cifras. Un "14" indica el final del número de teléfono. En cualquier punto del número de teléfono puede programarse un retardo de cuatro segundos programando un "13" en el segmento adecuado. El sistema siempre esperará a tener tono de llamada, a menos que el primer dígito sea un "13"; en ese caso, sólo esperará el retraso de 4 segundos. La llamada por pulsos es por defecto. Si desea llamada por tonos (DTMF), programe un "15" en el segmento donde deba empezar la marcación por tonos. Si el número entero debe ser marcado por tonos, programe un "15" en el primer segmento. Programe un "11" para un "*" y un "12" para "#".

NOTA: el cero se programa como "0".

POSICIÓN 13 – CÓDIGO DE ABONADO PARA TELÉFONO Nº 3 (6 segmentos numéricos)

La posición 13 se utiliza para programar el código de abonado que se envía cuando se llame a este número de teléfono. Un cero en el código de abonado se programa como "0". Un "10" indica el final del código de abonado, por lo que se debe programar un "10" en el segmento inmediatamente posterior al último dígito del código de abonado. Si el código de abonado es de 6 dígitos, programe los 6 segmentos. Si esta posición se deja sin programar, se usará el código de abonado del teléfono 1 cuando se llame al teléfono 3.

POSICIÓN 14 – FORMATO DE TRANSMISIÓN PARA TELÉFONO Nº 3 (1 segmento numérico)

La posición 14 contiene el formato de transmisión que se usará cuando se llame a este teléfono. Consulte las instrucciones de su receptora para determinar qué formato es compatible. Seleccione un formato de la lista de formatos indicada en la posición 2. Si necesita un formato que no se encuentre en la lista, revise las opciones descritas en la posición 18 para hacer un formato a medida. Para crear un formato especial, programe un "15" en esa posición además de las modificaciones en la posición 18. Si en esta posición programa un "0", se usará el formato de transmisión del teléfono 1 cuando se llame al teléfono 3.

POSICIÓN 15 – INTENTOS DE LLAMADA PARA TELÉFONO Nº 2 (2 segmentos numéricos)

Segmento 1 – Intentos de llamada: Este segmento se usa para introducir el número de veces (1-15) que el transmisor intentará llamar a este teléfono para comunicarse con la central receptora, antes de darse por vencido. La programación de fábrica es "0"; es decir, el transmisor hará el número de intentos programado en la posición 3 para contactar con este teléfono.

Habrà un tiempo de espera de 12 segundos entre los dos primeros intentos de llamada, y un tiempo de espera de 60 segundos entre los siguientes intentos (sea cual sea el número llamado).

Segmento 2 – Teléfonos de Reserva: Programar un "0" en este segmento causará que la NX-8E hará el mismo número de intentos sobre el teléfono nº 2 antes de que se produzca una situación de "Fallo de Transmisión". Programar un "1" hará que la central NX-8E deje de intentar comunicarse tras el número de intentos programado. Si se programa un "2", hará que la NX-8E llame a ambos teléfonos alternando dos intentos sobre cada teléfono. Los dos primeros intentos se harán en el teléfono nº 3, los dos siguientes en el teléfono nº 2, y se repetirá el proceso hasta que se agote el número total de intentos de llamada.

Selección de eventos para el teléfono nº 3

El teléfono nº 3 puede ser usado como tercer teléfono receptor para transmisión dual o repartida. El teléfono nº 3 tiene 2 posiciones programables que se usan para seleccionar los eventos que se transmiten a este número de teléfono.

La posición 16 se usa para seleccionar qué eventos se transmiten al teléfono nº 3. La posición 17 se usa para seleccionar qué Áreas transmitirán al teléfono nº 3. Si no desea transmisión dual o repartida, deje las posiciones 16

y 17 con su programación de fábrica de "0". Si desea transmisión dual o repartida, y la transmisión repartida se basa en el tipo de evento (como alarma, conexión/desconexión...), debe utilizar la posición 16 para seleccionar los eventos que deben transmitirse al teléfono nº 3 y dejar la posición 17 con su programación de fábrica de "0". Si desea transmisión dual y repartida, y la transmisión repartida se basa en el número de Área, la posición 16 debe programarse como "0" y la posición 17 debe usarse para seleccionar aquellas Áreas que deban transmitirse al teléfono nº 3. Si no debe transmitirse ningún evento al teléfono nº 3, ambas posiciones deben programarse con un "0".

POSICIÓN 16 – EVENTOS TRANSMITIDOS AL TELÉFONO Nº 3 (2 segmentos de funciones)

Segmento 1	
Función	Descripción
1	Alarma.
2	Conexión y Desconexión.
3	Anulación de Zona y su Reposición.
4	Avería de zona y su Reposición.
5	Fallo de Red, Baja Batería, y sus Reposiciones
6	Corte de Sirena, Corte de Línea Telefónica, y sus Reposiciones.
7	Transmisión de Tests.
8	Inicio y Fin de Programación, Efectuado Control Remoto Bidireccional.

Segmento 2	
Función	Descripción
1	Tamper de Zona y de Caja .
2	Sobrecorriente de Tensión Auxiliar, Fallo de Tierra, y sus Reposiciones.
3	Pérdida de Sensor Vía radio y su Reposición.
4	Baja Batería de Sensor Vía radio y su Reposición.
5	Avería de Expansor y su Reposición.
6	Fallo de Transmisión.
7	Reposición de alarma
8	Reposición de tamper

POSICIÓN 17 – ÁREAS TRANSMITIDAS AL TELÉFONO Nº 3 (1 segmento de funciones)

La posición 17 se usa cuando los eventos transmitidos al teléfono nº 3 se basan en el Área sea cual sea el evento. Si se usa esta posición, la posición 16 debe programarse como "0".

Segmento 1	
Función	Descripción
1	Área nº 1
2	Área nº 2
3	Área nº 3
4	Área nº 4
5	Área nº 5
6	Área nº 6
7	Área nº 7
8	Área nº 8

Formatos especiales

POSICIÓN 18 – FORMATO DE TRANSMISIÓN A MEDIDA (4 segmentos de funciones)

Segmento 1		Segmento 2	
Función	Descripción	Función	Descripción
1	Transmisión a 1800 Hz en vez de 1900 Hz.	1	Formato Buscapersonas (sin saludo).
2	Saludo a 2300 Hz en vez de 1400 Hz.	2	Saludo a 1400/2300 Hz.
3	Paridad por Checksum en vez de doble ronda.	3	Reservado.
4	Código de evento de 2 dígitos en vez de 1 dígito.	4	Reservado.
5	Formato extendido.	5	Contact ID.
6	Tiempo entre-dígitos constante en vez de variable.	6	SIA.
7	20 pps en vez de 10 ó 40 pps	7	Contact ID.
8	10 pps en vez de 20 ó 40 pps	8	DTMF.

Segmento 3: Reservado.

Segmento 4: Tiempo entre dígitos para formato de pulsos:
El tiempo entre dígitos es el valor programado en esta posición, dividido por la velocidad de pulsación del formato programado. Esto se programa en binario: para programar el valor "10", deben seleccionarse las funciones 2 y 4; para el valor "5", deben seleccionarse las funciones 1 y 3.

Ejemplo: cuando se programa el valor "10" en el segmento 4 y se usa un formato de pulso de 20 pps, el tiempo entre dígitos es $10/20 = 0.5$ seg.

Opciones del Control Remoto Bidireccional

☞ POSICIÓN 19 – CLAVE PARA CONTROL REMOTO BIDIRECCIONAL (8 segmentos numéricos)

La posición 19 contiene la clave de acceso de 8 dígitos que la NX-8E debe recibir desde el programa de control remoto bidireccional para que la central permita el acceso. La clave de acceso de fábrica 84800000.

☞ POSICIÓN 20 – NÚMERO DE TIMBRES PARA RESPONDER (1 segmento numérico)

La posición 20 contiene el número de timbres para responder a una llamada de teléfono procedente del programa de control remoto bidireccional. Introduzca un número de "0" (anulado) a "15". La programación de fábrica es "8" y la NX-8E responderá tras 8 timbres.

POSICIÓN 21 – CONTROL REMOTO BIDIRECCIONAL (1 segmento de funciones)

La posición 21 contiene las funciones que permiten controlar las sesiones de control remoto bidireccional. Las siguientes funciones pueden ser activadas o desactivadas usando esta posición (vea la definición de las funciones en la páginas 3-7)

Segmento 1	
Función	Descripción
1	Permite la anulación del contestador automático por doble llamada.
2	Reservado.
3	Acceso con Retrollamada.
4	Bloqueo total (*)

5	Bloquea el acceso por teclado a toda la programación (*)
6	Bloquea el acceso por teclado a la programación de todas las posiciones asociadas con la transmisión (*)
7	Bloquea el acceso por teclado a la programación de la sección de control remoto bidireccional (posiciones 19-22).
8	Permite hacer una retrollamada cada vez que haya un auto-test.

(*) **NOTA:** Estas funciones, desde el teclado pueden verse pero no modificarse, sólo pueden modificarse desde el ordenador.

POSICIÓN 22 – NÚMERO DE RETROLLAMADA AL ORDENADOR (20 segmentos numéricos)

Si en esta posición se programa un número de teléfono, y en la posición 21 se ha seleccionado la función 3 “Acceso con Retrollamada”, la central colgará durante aproximadamente 36 segundos (para asegurarse que el ordenador ha colgado) y entonces llamará al ordenador. El sistema siempre esperará a tener tono de llamada, a menos que el primer dígito sea un “13”; en ese caso, sólo esperará el retraso de 4 segundos. La llamada por tonos (DTMF) es por defecto. Si desea llamada por pulsos, programe un “15” en el segmento donde deba empezar la marcación por pulsos. Si el número entero debe ser marcado por pulsos, programe un “15” en el primer segmento. Es posible obtener un retraso de 4 segundos en cualquier parte de la secuencia programando un “13” en la posición deseada para dicho retraso.

NOTA: un cero se programa como “0”

¡¡ ATENCIÓN !!

POR MOTIVOS DE SEGURIDAD, EL NÚMERO DE TELÉFONO DE RETROLLAMADA SIEMPRE DEBERÍA REVISARSE ANTES DE TERMINAR UNA SESIÓN DE PROGRAMACIÓN POR CONTROL REMOTO BIDIRECCIONAL.

Características del Área 1

☞ POSICIÓN 23 – FUNCIONES DEL ÁREA 1 (5 segmentos de funciones)

La posición 23 se usa para permitir ciertas funciones que pueden ser accesibles o visibles por el usuario desde el teclado del sistema. También se seleccionan ciertas funciones de transmisión. Cada una de estas características puede ser activada por Área. Para información adicional sobre las Áreas, vea las posiciones 88-109.

Si las funciones de cualquier Área se dejan en blanco, esta Área usará la posición 23 para sus funciones de Área.

Esta posición tiene 5 segmentos de 8 funciones cada uno (vea las definiciones de las funciones)

Segmento 1	
Función	Descripción
1	Conexión Rápida.
2	Re-Salida.
3	Anulación Interior Automática.
4	Permite Tecla Policía silenciosa (se impone a la opción audible).
5	Permite Tecla Policía audible.
6	Permite Tecla Fuego.
7	Permite Tecla Médico.
8	Tamper de teclado por pulsación de 30 teclas erróneas.

Segmento 2	
Función	Descripción
1	Auto apagado de Leds.
2	Se necesita clave para anular zonas manualmente.
3	Aviso acústico de zona anulada.
4	Aviso acústico de “Fallo de Red”/”Baja batería”.
5	Anulación manual de zona interior
6	Auto-Conexión silenciosa.
7	Modo Instantáneo Automático.
8	Activa la puerta de fin de Grupo.

Segmento 3	
Función	Descripción
1	Transmisión Conexión/Desconexión
2	Transmisión anulación zonas.
3	Transmisión reposición zonas.
4	Transmisión avería de zonas.
5	Transmisión tamper de zonas.
6	Transmisión cancelación.
7	Transmisión conexión reciente.
8	Transmisión error de salida.

Segmento 4	
Función	Descripción
1	Transmisión Conexión tarde y Desconexión temprana.
2	Auto-Conexión Perimetral.
3	Modo Instantáneo de Noche (aplicable a la NX-1208E / NX-1248 E)
4	Reservado.
5	Reservado.
6	Reservado.
7	Reservado.
8	Reservado.

Segmento 5	
Función	Descripción
1	Reservado.
2	Reservado.
3	Reservado.
4	Reservado.
5	Reservado.
6	Reservado.
7	Reservado.
8	Reservado.

Tiempos de entrada-salida del Área 1

☞ POSICIÓN 24 – TIEMPOS DE ENTRADA-SALIDA DEL ÁREA 1 (6 segmentos numéricos)

La posición 24 se usa para programar los Tiempos de Entrada y Salida del Área 1, o del sistema general si no hay Áreas. Hay un Tiempo de Entrada/Salida para las zonas retardadas primarias y otro grupo de tiempos diferente para las zonas retardadas secundarias. Los valores válidos para los 4 tiempos son 10-255 segundos.

- Segmento 1** Tiempo de Entrada Primario.
- Segmento 2** Tiempo de Salida Primario.
- Segmento 3** Tiempo de Entrada Secundario.
- Segmento 4** Tiempo de Salida Secundario.
- Segmento 5** Reservado.
- Segmento 6** Reservado.

Programación de las Zonas

TIPOS DE ZONA

Cada zona puede programarse con un tipo de zona de entre una lista de 30 tipos de zona (configuraciones de zona). Las características (configuraciones) de estos 30 tipos de zona pueden modificarse en las posiciones 110-169. A continuación se muestra la programación original de fábrica de estos 30 tipos de zona.

Nº	TIPO DE ZONA	DESCRIPCIÓN
1	ZONA DIURNA	Será instantánea cuando el sistema esté desconectado, producirá avería de zona cuando el sistema esté desconectado. Una zona diurna sólo funcionará si se programa con resistencia final de línea
2	24 HORAS AUDIBLE	Producirá una alarma instantánea, con sirena de policía, independientemente del estado de conexión de la central. Este tipo de zona no puede apagarse, pero puede ser anulada.
3	RETARDADA PRIMARIA	Un disparo iniciará un tiempo de entrada primario. La ausencia de un disparo durante el tiempo de salida motivará la "Anulación Interior Automática" o el "Modo Instantáneo Automático", si también se ha programado.
4	INTERIOR SIN AUTO-ANULACIÓN	Esta zona será instantánea cuando el sistema esté conectado y no haya empezado ningún tiempo de entrada o salida. Será retardada durante el tiempo de entrada/salida. Esta zona no se anulará automáticamente aunque se haya permitido en el Segmento 1 de la posición 23
5	INTERIOR CON AUTO-ANULACIÓN	Esta zona será instantánea cuando el sistema esté conectado y no haya empezado ningún tiempo de entrada o salida. Será retardada durante el tiempo de entrada/salida. Esta zona se anulará automáticamente si se ha permitido en el Segmento 1 de la posición 23.
6	INSTANTÁNEA	Esta zona producirá una alarma instantánea, cada vez que se dispare estando encendido el Led "Conectado".
7	24 HORAS SILENCIOSA	Producirá una alarma instantánea silenciosa, independientemente del estado de conexión de la central. No aparecerá en el teclado. Este tipo de zona no puede apagarse, pero puede ser anulada.
8	FUEGO	Esta zona encenderá el Led de Fuego y activará la sirena fija cada vez que la zona se cortocircuite. También encenderá el Led de fuego, con una intermitencia rápida, indicando avería si la zona se abre.
9	RETARDADA SECUNDARIA	Un disparo iniciará un tiempo de entrada secundario. La ausencia de un disparo durante el tiempo de salida motivará la "Anulación Interior Automática" o el "Modo Instantáneo Automático", si también se ha programado.
10	24 HORAS AUDIBLE SUPERVISADA	Producirá una alarma instantánea audible, independientemente del estado de conexión de la central. Se mostrará en el teclado. Este tipo de zona no puede apagarse ni anularse.
11	ZONA DE LLAVE	Este tipo de zona conectará y desconectará el área a la que pertenezca, cada vez que se cortocircuite. La conexión por llave se transmitirá como el usuario Nº 99. Este tipo de zona sólo puede pertenecer a un área.
12	INTERIOR CON "ZONA CRUZADA"	Esta zona será retardada durante los tiempos de entrada/salida. Si se dispara cuando no haya ningún tiempo de entrada/salida, y si previamente no se ha activado el temporizador de "Zona Cruzada", se iniciará un temporizador de "Zona Cruzada". Si previamente se había activado un temporizador de "Zona Cruzada" se producirá una alarma instantánea. Esta zona se anulará automáticamente si se ha permitido en el Segmento 1 de la posición 23.
13	INSTANTÁNEA Y SEGURIDAD INTERIOR	Esta zona producirá una alarma instantánea, cada vez que se dispare estando apagado el Led "Perimetral". Iniciaré un tiempo de tiempo de entrada primario si se dispara estando el sistema conectado y el Led "Perimetral" encendido.
14	RETARDADA PRIMARIA CON ANULACIÓN EN GRUPO	Un disparo iniciará un tiempo de entrada primario. La ausencia de un disparo durante el tiempo de salida motivará la "Anulación Interior Automática" o el "Modo Instantáneo Automático", si también se ha programado. Esta zona se anulará cuando se teclee la orden de "Anulación en grupo" en el teclado.
15	INTERIOR CON ANULACIÓN EN GRUPO	Esta zona será instantánea cuando el sistema esté conectado y no haya empezado ningún tiempo de entrada o salida. Será retardada durante el tiempo de entrada/salida. Esta zona se anulará automáticamente si se ha permitido en el Segmento 1 de la posición 23. Esta zona se anulará cuando se teclee la

		orden de "Anulación en grupo" en el teclado.
16	INSTANTÁNEA CON ANULACIÓN DE GRUPO	Esta zona producirá una alarma instantánea, cada vez que se dispare estando encendido el Led "Conectado". Esta zona se anulará cuando se teclee la orden de "Anulación en grupo" en el teclado.
17	RETARDADA PRIMARIA CON TAMPER	Un disparo iniciará un tiempo de entrada primario. La ausencia de un disparo durante el tiempo de salida motivará la "Anulación Interior Automática" o el "Modo Instantáneo Automático", si también se ha programado.
18	INTERIOR CON AUTO-ANULACION Y TAMPER	Esta zona será instantánea cuando el sistema esté conectado y no haya empezado ningún tiempo de entrada o salida. Será retardada durante el tiempo de entrada/salida. Esta zona se anulará automáticamente si se ha permitido en el Segmento 1 de la Posición 23.
19	INSTANTANEA CON TAMPER	esta zona producirá una alarma instantánea, cada vez que se dispare estando encendido el led de conectado.
20	RETARDADA SECUNDARIA CON TAMPER	Un disparo iniciará un tiempo de entrada secundario. La ausencia de un disparo durante el tiempo de salida motivará la "Anulación Interior Automática" o el "Modo Instantáneo Automático", si también se ha programado.
21	DETECCION DE GAS	Un disparo provocará una alarma instantánea independientemente del estado de armado de la central. Se mostrará en el teclado y sonará el teclado.
22	DETECCION DE BAJA TEMPERATURA	Un disparo provocará una alarma instantánea independientemente del estado de armado de la central. Se mostrará en el teclado y sonará el teclado.
23	DETECCION DE ALTA TEMPERATURA	Un disparo provocará una alarma instantánea independientemente del estado de armado de la central. Se mostrará en el teclado y sonará el teclado.
24	FUEGO MANUAL	Un disparo de esta zona activará la sirena de fuego e iluminará el LED de fuego del teclado. El LED de fuego parpadeará rápido cuando indique una avería de esta zona.
25	SOLO CHIVATO	No provocará ningún tipo de alarma independientemente del estado de conexión de la central. Un disparo activará el Ding-Dong de la función Chivato y lo mostrará en el teclado. Sólo local.
26	INTERIOR CON RETARDO SECUNDARIO	Esta zona genera una alarma instantánea cuando el sistema esté armado y no se haya empezado ningún tiempo de entrada/salida. Será retardada durante el tiempo de entrada/salida secundario. Esta zona se anulará automáticamente si se ha permitido en el Segmento 1 de la Posición 23.
27	INTERIOR CON CONEXION FORZADA	Esta zona genera una alarma instantánea cuando el sistema esté armado y no se haya empezado ningún tiempo de entrada/salida. Será retardada durante el tiempo de entrada/salida primario. Esta zona se anulará automáticamente si se ha permitido en el Segmento 1 de la Posición 23.
28	RETARDADA SECUNDARIA CON CONEXION FORZADA	Esta zona genera una alarma instantánea cuando el sistema esté activado. Transmitirá a la central receptora si el Tiempo de Supervisión de Actividad de Zona se cumple sin ningún cambio de estado (vea la posición 40, segmento 11 y las posiciones 110-169).
29	INTERIOR CON SUPERVISION DE ACTIVIDAD	Esta zona genera una alarma instantánea cuando el sistema esté armado y no se haya empezado ningún tiempo de entrada/salida. Será retardada durante los tiempos de entrada/salida. Enviará una transmisión cuando finalice el tiempo de monitorización de zona, y no haya detectado ningún cambio de estado. Ver Segmento 1 de la Posición 23. Esta zona se anulará automáticamente si se ha permitido en el Segmento 1 de la Posición 23.
30	RETARDADA CON SUPERVISION DE ACTIVIDAD	Un disparo iniciará un tiempo de entrada primario. Enviará una transmisión cuando finalice el tiempo de monitorización de zona, y no haya detectado ningún cambio de estado. Ver Segmento 1 de la Posición 23. La ausencia de un disparo durante el tiempo de salida motivará la "Anulación Interior Automática" o el "Modo Instantáneo Automático", si también se ha programado.

NOTA: todas las configuraciones de zona están programadas para configuración de doble resistor de fin de línea, excepto para ZONAS DIURNAS, DE FUEGO, 24 HORAS AUDIBLE SUPERVISADA E INSTANTÁNEA SIN RESISTOR DE FIN DE LÍNEA.

☞ POSICIÓN 25 – SELECCIÓN DE LOS TIPOS DE LAS ZONAS (8 segmentos de funciones)

La posición 25 contiene los Tipos de Zona de las zonas 1-8. El segmento 1 es para la zona 1, y el segmento 8 es para la zona 8. En la tabla encontrará la descripción.

POSICIÓN 26 – SELECCIÓN DE LAS ÁREAS EN LAS ZONAS (8 segmentos de funciones)

La posición 26 se usa para seleccionar a qué Áreas pertenece cada una de las zonas 1-8. Cada segmento almacena la asignación de Áreas de una zona. Una zona puede pertenecer en una o varias Áreas. Si una zona de robo pertenece a más de 1 Área, sólo estará activa cuando todas las Áreas a las que pertenezca estén conectadas. Una zona que pertenece a más de 1 Área se transmitirá con su número de área más bajo. La posición 26 tiene 8 segmentos. El segmento 1 corresponde a la zona 1, y el segmento 8 corresponde a la zona 8.

Segmentos 1 a 8	
Función	Descripción
1	Área 1
2	Área 2
3	Área 3
4	Área 4
5	Área 5
6	Área 6
7	Área 7
8	Área 8

☞ POSICIÓN 27 – SELECCIÓN DE LOS TIPOS DE LAS ZONAS (8 segmentos de funciones)

La posición 27 contiene los Tipos de Zona de las zonas 9-16. El segmento 1 es para la zona 9, y el segmento 8 es para la zona 16. En la tabla encontrará la descripción.

POSICIÓN 28 – SELECCIÓN DE LAS ÁREAS EN LAS ZONAS (8 segmentos de funciones)

La posición 28 se usa para seleccionar a qué Áreas pertenece cada una de las zonas 9-16. Cada segmento almacena la asignación de Áreas de una zona. Una zona puede pertenecer en una o varias Áreas. Si una zona de robo pertenece a más de 1 Área, sólo estará activa cuando todas las Áreas a las que pertenezca estén conectadas. Una zona que pertenece a más de 1 Área se transmitirá con su número de área más bajo. La posición 28 tiene 8 segmentos. El segmento 1 corresponde a la zona 9, y el segmento 8 corresponde a la zona 16.

Segmentos 1 a 8	
Función	Descripción
1	Área 1
2	Área 2
3	Área 3
4	Área 4
5	Área 5
6	Área 6
7	Área 7
8	Área 8

☞ POSICIÓN 29 – SELECCIÓN DE LOS TIPOS DE LAS ZONAS (8 segmentos de funciones)

La posición 29 contiene los Tipos de Zona de las zonas 17-24. El segmento 1 es para la zona 17, y el segmento 8 es para la zona 24. En la tabla encontrará la descripción.

POSICIÓN 30 – SELECCIÓN DE LAS ÁREAS EN LAS ZONAS (8 segmentos de funciones)

La posición 30 se usa para seleccionar a qué Áreas pertenece cada una de las zonas 17-24. Cada segmento almacena la asignación de Áreas de una zona. Una zona puede pertenecer en una o varias Áreas. Si una zona de robo pertenece a más de 1 Área, sólo estará activa cuando todas las Áreas a las que pertenezca estén conectadas. Una zona que pertenece a más de 1 Área se transmitirá con su número de área más bajo. La posición 30 tiene 8 segmentos. El segmento 1 corresponde a la zona 17, y el segmento 8 corresponde a la zona 24.

Segmentos 1 a 8	
Función	Descripción
1	Área 1
2	Área 2
3	Área 3
4	Área 4
5	Área 5
6	Área 6
7	Área 7
8	Área 8

☞ POSICIÓN 31 – SELECCIÓN DE LOS TIPOS DE LAS ZONAS (8 segmentos de funciones)

La posición 31 contiene los Tipos de Zona de las zonas 25-32. El segmento 1 es para la zona 25, y el segmento 8 es para la zona 32. En la tabla encontrará la descripción.

POSICIÓN 32 – SELECCIÓN DE LAS ÁREAS EN LAS ZONAS (8 segmentos de funciones)

La posición 32 se usa para seleccionar a qué Áreas pertenece cada una de las zonas 25-32. Cada segmento almacena la asignación de Áreas de una zona. Una zona puede pertenecer en una o varias Áreas. Si una zona de robo pertenece a más de 1 Área, sólo estará activa cuando todas las Áreas a las que pertenezca estén conectadas. Una zona que pertenece a más de 1 Área se transmitirá con su número de área más bajo. La posición 32 tiene 8 segmentos. El segmento 1 corresponde a la zona 25, y el segmento 8 corresponde a la zona 32.

Segmentos 1 a 8	
Función	Descripción
1	Área 1
2	Área 2
3	Área 3
4	Área 4
5	Área 5
6	Área 6
7	Área 7
8	Área 8

☞ POSICIÓN 33 – SELECCIÓN DE LOS TIPOS DE LAS ZONAS (8 segmentos de funciones)

La posición 33 contiene los Tipos de Zona de las zonas 33-40. El segmento 1 es para la zona 33, y el segmento 8 es para la zona 40. En la tabla encontrará la descripción.

POSICIÓN 34 – SELECCIÓN DE LAS ÁREAS EN LAS ZONAS (8 segmentos de funciones)

La posición 34 se usa para seleccionar a qué Áreas pertenece cada una de las zonas 33-40. Cada segmento almacena la asignación de Áreas de una zona. Una zona puede pertenecer en una o varias Áreas. Si una zona de robo pertenece a más de 1 Área, sólo estará activa cuando todas las Áreas a las que pertenezca estén

conectadas. Una zona que pertenece a más de 1 Área se transmitirá con su número de área más bajo. La posición 34 tiene 8 segmentos. El segmento 1 corresponde a la zona 33, y el segmento 8 corresponde a la zona 40.

Segmentos 1 a 8	
Función	Descripción
1	Área 1
2	Área 2
3	Área 3
4	Área 4
5	Área 5
6	Área 6
7	Área 7
8	Área 8

☛ POSICIÓN 35 – SELECCIÓN DE LOS TIPOS DE LAS ZONAS (8 segmentos de funciones)

La posición 35 contiene los Tipos de Zona de las zonas 41-48. El segmento 1 es para la zona 41, y el segmento 8 es para la zona 48. En la tabla encontrará la descripción.

POSICIÓN 36 – SELECCIÓN DE LAS ÁREAS EN LAS ZONAS (8 segmentos de funciones)

La posición 36 se usa para seleccionar a qué Áreas pertenece cada una de las zonas 41-48. Cada segmento almacena la asignación de Áreas de una zona. Una zona puede pertenecer en una o varias Áreas. Si una zona de robo pertenece a más de 1 Área, sólo estará activa cuando todas las Áreas a las que pertenezca estén conectadas. Una zona que pertenece a más de 1 Área se transmitirá con su número de área más bajo. La posición 36 tiene 8 segmentos. El segmento 1 corresponde a la zona 41, y el segmento 8 corresponde a la zona 48.

Segmentos 1 a 8	
Función	Descripción
1	Área 1
2	Área 2
3	Área 3
4	Área 4
5	Área 5
6	Área 6
7	Área 7
8	Área 8

NOTA: la programación de las zonas 49 a 192 puede verse en las páginas 65-73, posiciones 170-205

Opciones generales

☞ POSICIÓN 37 –VARIAS FUNCIONES DEL SISTEMA (7 segmentos de funciones)

La posición 37 se usa para programar varias funciones del sistema y opciones de transmisión (vea la definición de las funciones).

Segmento 1	
Fun.	Descripción
1	Activación de sirena por "Corte de Línea Telefónica" con sistema conectado.
2	Activación de sirena por "Corte de Línea Telefónica" con sistema desconectado.
3	Activación momentánea de sirena al conectar.
4	Activación momentánea de sirena al terminar el tiempo de salida.
5	Activación momentánea de sirena al confirmar la transmisión correcta a central receptora.
6	Activación momentánea de sirena durante el temporizador de "Zona Cruzada".
7	Activación de sirena con tamper de zona o de caja de la central.
8	Activación momentánea de sirena, una vez al conectar, 2 al desconectar

Segmento 2	
Fun.	Descripción
1	Salida de Sirena por tensión, en vez de modulada para altavoz.
2	La sirena sonará en caso de avería del expansor.
3	Reposición inmediata de zonas, en vez de al finalizar el tiempo de alarma.
4	Prueba dinámica de batería al conectar, en vez de al desconectar (vea la posición 40)
5	Prueba de batería presente cada 12 segundos.
6	Prueba manual de sirena con [*]-[4]-[4]
7	Prueba manual de transmisor con [*]-[4]-[4]
8	Habilitado el tamper de caja de la central

Segmento 3	
Fun.	Descripción
1	Transmisión de Tamper de caja.
2	Transmisión de Fallo de Red.
3	Transmisión de Baja Batería.
4	Transmisión de Sobreconsumo de corriente
5	Transmisión de Supervisión de Sirena.
6	Transmisión de Corte de Línea Telefónica.
7	Reservado.
8	Transmisión de Avería de Expansor.

Segmento 4	
Fun.	Descripción
1	Transmisión de Fallo de Comunicación.
2	Transmisión de Memoria de Eventos llena.
3	Transmisión de Auto-Test.
4	Transmisión de Inicio y Fin de programación.
5	Transmisión de Fin de Control remoto bidireccional.
6	Transmisión de Baja Batería de Sensor vía radio.
7	Transmisor de sensor vía radio perdido.
8	Transmisión de auto-test SI el sistema está conectado.

Segmento 5	
Fun.	Descripción
1	La pérdida del Reloj se avisa con el Led Servicio.
2	Permite la combinación de zonas cableadas y vía radio en las 8 primeras zonas.
3	Eliminación de las 8 zonas de la central NX-8E.
4	Dos disparos en la misma "Zona Cruzada" producirán alarma.
5	Las zonas anuladas automáticamente no transmitirán la anulación.
6	Opción de tiempo de salida silencioso (*)
7	Reloj usa cristal interno.
8	Deshabilita Sirena Temporal en fuego.

Segmento 6	
Fun.	Descripción
1	Permite sensores de humo de 2 cables en la zona 8.
2	Reservado.
3	Monitor de actividad de zona en horas (no en días).
4	Horario de Verano/Invierno.
5	Reservado.
6	Desactiva la transmisión de Clean me.
7	Reservado.
8	Reservado.

Segmento 7	
Fun.	Descripción
1	Reservado.
2	Reservado.
3	Reservado.
4	Reservado.
5	Reservado.
6	Reservado.
7	Reservado.
8	Reservado.

* Si se selecciona esta opción, el tiempo de salida siempre será silencioso. Si esta opción no es seleccionada, el tiempo de salida será audible, excepto si se pulsa [*]-[Salida] para conectar el sistema o cuando se utilice la función Re-Salida.

POSICIÓN 38 – CONTADOR AUTO-ANULACIÓN ZONA POR DISPAROS (1 segmento numérico)

La posición 38 contiene el número de disparos que se deberán detectar en una zona antes de que se auto-anule para evitar falsas alarmas (Vea la definición de las funciones).

☞ POSICIÓN 39 – CONTROL DE SONIDO DEL TECLADO (1 segmento de funciones)

Segmento 1	
Función	Descripción
1	El teclado pita para "Corte de Línea Telefónica" con el sistema conectado.
2	El teclado pita para "Corte de Línea Telefónica" con el sistema desconectado.
3	El teclado pita cuando se produce un Fallo de Red.
4	El teclado pita cuando se detecta Baja Batería.
5	El teclado pita durante el temporizador de Zona Cruzada.
6	El teclado pita para tamper de zona y de caja.
7	Reservado.
8	El teclado pita para fallo de expansor.

POSICIÓN 40 – TEMPORIZADORES DEL SISTEMA (14 segmentos numéricos)

La posición 40 contiene la duración de varios temporizadores del sistema. Ejemplo: Si desea que la duración de la Prueba Dinámica de Batería sea de 30 minutos, debe introducir [3] [0] [*] en el segmento 1 de esta posición. El [3] [0] es el número de minutos, y el [*] almacena el dato y avanza al siguiente segmento de esta posición.

Posición 40	
Seg	Contenido
1	Duración de la Prueba Dinámica de Batería. En minutos, 0-255 minutos ("0" = sin prueba)
2	Retardo de Transmisión de Fallo de Red. En minutos, 0-255 minutos.
3	Retardo de Inicio al aplicar tensión. En segundos, 0-60 segundos ("0" = sin retardo).
4	Tiempo de alarma. En minutos, 1-255 minutos.
5	Retardo del Corte de Línea Telefónica. En segundos, 0-255 segundos ("0" = sin supervisión).
6	Temporizador de Zona Cruzada. En minutos, 0-255 ("0" = sin zonas cruzadas).
7	Tiempo de Chivato. En incrementos de 50 ms, 0-12 segundos ("0" = sigue a la zona, "255" = fijo).
8	Retraso de Transmisión. En segundos, 0-255 segundos ("0" = sin retardo).
9	Tiempo de verificación de alarma de fuego. En segundos, 120-255 segundos ("0" = sin verificación). Valores de menos de 120 segundos se consideran como 120 segundos.
10	Tiempo de Escucha. En segundos, 0-255 ("0" sin Tiempo de Escucha).
11	Tiempo de Monitor de Actividad de Zona en horas/días, 0-255 ("0" = desactivado).
12	Reservado.
13	Reservado.
14	Reservado.

☞ POSICIÓN 41 – USO DE LAS CLAVES DE USUARIO (1 segmento de funciones)

Segmento 1	
Función	Descripción
1	Claves de 6 cifras, en vez de 4 cifras. Si elige esta opción todas las claves de conexión/desconexión y la "Clave de Programación" serán de 6 cifras. La programación de fábrica de la clave de Usuario 1 será [1]-[2]-[3]-[4]-[5]-[6]. NOTA: si permite esta opción, verifique que la "Clave de programación" sea de 6 cifras antes de salir de programación.
2	Hace falta una clave de usuario para llamar al control remoto bidireccional mediante [*]-[9]-[8], y para responder a una llamada mediante [*]-[9]-[9].
3	Reservado.
4	Reservado.
5	Auto-apagado de teclados.
6	Autorización de usuario para entrar en modo de programación.
7	Reservado.
8	Reservado.

POSICIÓN 42 – CLAVE DE PROGRAMACIÓN (6 segmentos numéricos)

Con la NX-8E desconectada, puede usarse la "Clave de Programación" para entrar al Modo de Programación. La posición 42 contiene dicha "Clave de Programación", que debe ser de 4 o de 6 cifras. Si la opción de claves de 6 cifras no se ha permitido en la posición 41, se ignorarán los últimos 2 segmentos (cifras).

POSICIÓN 43 – PRIVILEGIOS DE LA CLAVE DE PROGRAMACIÓN (2 segmentos funciones)

La “Clave de Programación” puede usarse como una clave normal para conectar y desconectar. Cuando se use para conectar o desconectar, el N° de usuario será el 255 (Esta clave no puede cambiarse fuera del Modo de Programación).

Segmento 1	
Función	Descripción
1	Reservado.
2	Sólo Conectar.
3	Permite Conectar siempre, y Desconectar entre las horas de desconexión y conexión.
4	Clave Principal (puede programar otras claves).
5	Conectar/Desconectar
6	Permiso para anular zonas (vea la posición 23)
7	Transmisión de conexión/ desconexión
8	Reservado

Segmento 2	
Función	Descripción
1	Acceso al Área 1.
2	Acceso al Área 2.
3	Acceso al Área 3.
4	Acceso al Área 4.
5	Acceso al Área 5.
6	Acceso al Área 6.
7	Acceso al Área 7.
8	Acceso al Área 8.

☞ POSICIÓN 44 – CLAVE DE “BAJO-PRESIÓN” (1 segmentos numéricos)

La posición 43 contiene la clave de Bajo-Presión, que puede ser de 4 o 6 cifras. Si la opción de claves de 6 cifras está permitida en la posición 41, ESTA CLAVE DEBE SER DE (6) CIFRAS. Si la opción de claves de 6 cifras no se ha permitido en la posición 41, se ignorarán los últimos 2 segmentos (cifras).

NOTA: si la clave de Bajo-Presión está programada, funcionará para todas las Áreas.

Salidas programables

POSICIÓN 45 – ÁREAS QUE ACTIVAN CADA SALIDA (4 segmentos de funciones)

La posición 45 se usa para seleccionar en qué Área(s) se deben producir los eventos para que se activen las salidas auxiliares. La posición 45 tiene 4 segmentos. El segmento 1 corresponde a la salida 1, el segmento 2 corresponde a la salida 2, y los segmentos 3 y 4 corresponden, respectivamente, a las salidas 3 y 4.

Segmento 1	
Función	Salida 1
1	Área nº 1.
2	Área nº 2.
3	Área nº 3.
4	Área nº 4.
5	Área nº 5.
6	Área nº 6.
7	Área nº 7.
8	Área nº 8.

Segmento 2	
Función	Salida 2
1	Área nº 1.
2	Área nº 2.
3	Área nº 3.
4	Área nº 4.
5	Área nº 5.
6	Área nº 6.
7	Área nº 7.
8	Área nº 8.

Segmento 3	
Función	Salida 3
1	Área nº 1.
2	Área nº 2.
3	Área nº 3.
4	Área nº 4.
5	Área nº 5.
6	Área nº 6.
7	Área nº 7.
8	Área nº 8.

Segmento 4	
Función	Salida 4
1	Área nº 1.
2	Área nº 2.
3	Área nº 3.
4	Área nº 4.
5	Área nº 5.
6	Área nº 6.
7	Área nº 7.
8	Área nº 8.

POSICIÓN 46 – OPCIONES DE CADA SALIDA (4 segmentos de funciones).

La posición 46 contiene las funciones de temporización de las cuatro salidas auxiliares programables. El segmento 1 corresponde a la salida 1, el segmento 2 corresponde a la salida 2, y los segmentos 3 y 4 corresponden, respectivamente, a las salidas 3 y 4.

Segmento 1	
Función	Descripción
1	Temporizador en minutos, en vez de en segundos.
2	Salida enclavada, en vez de temporizada.
3	Paro de la salida al teclear una clave de usuario.
4	Activación sólo entre la hora de conexión y la de desconexión en las posiciones 52 y 53.
5	Activación sólo entre la hora de desconexión y la de conexión en las posiciones 52 y 53.
6	Salida invertida.
7	Reservado.
8	Reservado.

POSICIÓN 47 – EVENTO Y TEMPORIZACIÓN DE LA SALIDA 1 (relé 1 y colector abierto 1) (2 segmentos numéricos)

Segmento 1 Use la tabla siguiente para seleccionar el evento que activará la salida auxiliar 1.

Segmento 2 Programa el temporizador entre 0 y 255 (minutos o segundos, dependiendo de la programación en el segmento 1 de la posición 46). Programar un "0" hace que la salida esté activada el mismo tiempo que lo esté el evento)

POSICIÓN 48 – EVENTO Y TEMPORIZACIÓN DE LA SALIDA 2 (relé 2 y colector abierto 2) (2 segmentos numéricos)

Segmento 1 Use la tabla siguiente para seleccionar el evento que activará la salida auxiliar 2.

Segmento 2 Programa el temporizador entre 0 y 255 (minutos o segundos, dependiendo de la programación en el segmento 2 de la posición 46). Programar un "0" hace que la salida esté activada el mismo tiempo que lo esté el evento)

POSICIÓN 49 – EVENTO Y TEMPORIZACIÓN DE LA SALIDA 3 (colector abierto 3) (2 segmentos numéricos)

Segmento 1 Use la tabla siguiente para seleccionar el evento que activará la salida auxiliar 3.

Segmento 2 Programa el temporizador entre 0 y 255 (minutos o segundos, dependiendo de la programación en el segmento 3 de la posición 46). Programar un "0" hace que la salida esté activada el mismo tiempo que lo esté el evento)

POSICIÓN 50 – EVENTO Y TEMPORIZACIÓN DE LA SALIDA 4 (colector abierto 4) (2 segmentos numéricos)

Segmento 1 Use la tabla siguiente para seleccionar el evento que activará la salida auxiliar 4.

Segmento 2 Programa el temporizador entre 0 y 255 (minutos o segundos, dependiendo de la programación en el segmento 4 de la posición 46). Programar un “0” hace que la salida esté activada el mismo tiempo que lo esté el evento)

Valor	Evento
0√	Alarma de robo.
1√	Alarma de fuego.
2√	Alarma de 24 horas.
3√	Avería.
4	Alarma de tamper.
5	Sirena de policía.
6	Sirena fija.
7	Cualquier sirena.
8	Cualquier Anulación.
9	Fallo de Red.
10	Baja Batería.
11√	Bajo-Presión.
12√	Tecla Incendio del Teclado.
13√	Tecla Médico del Teclado.
14√	Tecla Policía del Teclado.
15	Tamper de Teclado (30 teclas erróneas).
16√	Auto-Test.
17	Memoria de Alarma.
18	Tiempo de Entrada.
19	Tiempo de Salida.
20	Tiempo de Entrada o Salida.
21	Estado de Conexión.
22	Estado de Desconexión.
23	Preparado.
24	No Preparado.
25	Fuego.
26	Avería de fuego.
27	Chivato.
28√	Avería de Expansor.

Valor	Evento
29	Tiempo de Prueba Dinámica de Batería.
30	Periodo de Desconexión.
31	Periodo de Conexión.
32	Audio Escucha.
33	Uso de Línea Telefónica.
34	Reservado.
35	Fallo de Comunicación.
36	Fallo de Línea Telefónica.
37	Modo de Programación.
38	Control Remoto Bidireccional.
39	Alimentación de detectores de humo.
40	Cortocircuito (sobrecarga a 12 Vdc).
41	Tamper de Caja.
42	Tamper de sirena.
43	Cualquier zona abierta.
44	Cualquier zona cerrada.
45	Cualquier disparo (apertura/cierre en zona que no sea de fuego).
46√	Cualquier alarma.
47	Pitido de Teclado.
48♦√	Introducción de Clave (vea la nota inferior).
49♣√	Botón 1 mando vía radio.
50♣√	Botón 2 mando vía radio.
51	Siempre encendida
52	Tiempo de aviso de conexión automática
53	Cualquier sirena en Modo Salida (No Perimetral).
54	Entrada /salida (sigue al zumbador de teclado)
55	Fallo de Comunicación Auxiliar.
56	(CP-01) Anuncio de progreso
57	Reservado

NOTA:

♦ Cuando se programa el evento 48, es posible programar una autorización de clave de usuario para seleccionar qué salida(s) activará una clave particular. Al asignar los privilegios a los usuarios, si el Led 8 está encendido, los Leds 1-2 permitirán a esa clave activar las salidas 1-2 respectivamente (vea “programación de los teclados de Leds”).

♣ Los eventos 49 y 50 requieren receptores vía radio o lectores de tarjeta para funcionar

√ Si se programan para que sigan al evento, estos eventos durarán 1 segundo.

Controles horarios

POSICIÓN 51 – CONTROL DE AUTO-TEST (4 segmentos numéricos)

- Segmento 1** Programe un 1 si el intervalo ha de ser en horas, o un "0" si ha de ser en días. Sume un "2" para suprimir siempre el test diario, o un "3" para suprimir el test horario si se ha enviado alguna transmisión.
- Segmento 2** Programe el intervalo del auto-test entre 1 y 255, horas o días.
- Segmento 3** Hora de transmisión del Auto-Test en formato 24 h.
- Segmento 4** Hora de transmisión del Auto-Test, minutos.

NOTA: si el intervalo es por horas sólo se usará el segmento de los minutos.

POSICIÓN 52 – HORA DE DESCONEXIÓN (2 segmentos numéricos)

Es la hora, en formato 24 horas, en que la NX-8 permite desconectar a los usuarios designados con la característica "Permite Conectar siempre, y Desconectar entre las horas de desconexión y conexión". Esta hora sólo será válida los días programados en la posición 54.

NOTA: La Hora de desconexión debe ser anterior a la hora de conexión para que la Conexión Automática, las Salidas Auxiliares, o la Autorización de las Claves funcionen correctamente.

- Segmento 1** Programe la hora de desconexión, en formato de 24 horas.
- Segmento 2** Programe los minutos de la hora de desconexión.

POSICIÓN 53 – HORA DE CONEXIÓN (2 segmentos numéricos)

Es la hora, en formato de 24 horas, en que la NX-8 anula la capacidad de desconectar de los usuarios designados con la característica "Permite Conectar siempre, y Desconectar entre las horas de desconexión y conexión". Ésta es también la hora en la que comenzará la secuencia de la Conexión Automática (si se ha permitido en la posición 55).

NOTA: La Hora de desconexión debe ser anterior a la hora de conexión para que la Conexión Automática, las Salidas Auxiliares, o la Autorización de las Claves funcionen correctamente.

- Segmento 1** Programe la hora de conexión, en formato de 24 horas.
- Segmento 2** Programe los minutos de la hora de conexión.

POSICIÓN 54 – DÍAS DE LA SEMANA PERMITIDOS PARA LA DESCONEXIÓN (8 segmentos de funciones)

La posición 54 selecciona qué días de la semana se puede desconectar cada área. En esos días, los usuarios designados con la característica "Permite Conectar siempre, y Desconectar entre las horas de desconexión y conexión" podrán conectar durante todo el día y desconectar durante el tiempo permitido. En los días no seleccionados, dichos usuarios podrán conectar durante todo el día, pero no podrán desconectar. El segmento 1 es para el Área 1, y el segmento 8 es para el Área 8 (vea las posiciones 52 y 53 para las horas de desconexión y conexión en los días permitidos).

Segmentos 1 a 8 = Áreas 1 a 8	
Función	Descripción
1	Domingo
2	Lunes
3	Martes
4	Miércoles
5	Jueves
6	Viernes
7	Sábado
8	Reservado

POSICIÓN 55 – DÍAS PERMITIDOS PARA LA AUTO-CONEXIÓN (8 segmentos de funciones)

La posición 55 selecciona qué días de la semana se auto-conectará cada área. Si hay alguna zona disparada cuando la central se intente auto-conectar, se anulará.

Segmentos 1 a 8 = Áreas 1 a 8	
Función	Descripción
1	Domingo
2	Lunes
3	Martes
4	Miércoles
5	Jueves
6	Viernes
7	Sábado
8	Deshabilitar tiempo de retirada de conex. Automática

Códigos de Transmisión para Formatos Lentos

NOTA: Las posiciones 56 a 83 sólo se deben usar cuando se use un formato lento, como el 4+2. Cuando use un formato rápido como el Formato Estándar SIA, o el Contact ID, no necesitará programar estas posiciones.

POSICIÓN 56 – CÓDIGO DE REPOSICIÓN (8 segmentos numéricos)

La posición 56 contiene el código de reposición para un formato tipo 4+2 o 3+1. para un formato 4+2, el dígito programado en esta posición se enviará como el dígito decenas, en lugar del código de alarma. En el dígito unidades la central siempre enviará automáticamente el último dígito del número de zona (p.ej. un 7 para la zona 27). Si usa más de 9 zonas, los números de zona enviados se repetirán. Para evitarlo use el Formato Estándar SIA o el Contact ID.

Esta posición contiene 8 segmentos, un segmento por cada área. Si deja algún segmento con un "0" se tendrá en cuenta lo programado en el segmento 1.

- Segmento 1** Código de reposición del área 1.
- Segmento 2** Código de reposición del área 2.
- Segmento 3** Código de reposición del área 3.
- Segmento 4** Código de reposición del área 4.
- Segmento 5** Código de reposición del área 5.
- Segmento 6** Código de reposición del área 6.
- Segmento 7** Código de reposición del área 7.
- Segmento 8** Código de reposición del área 8.

POSICIÓN 57 – CÓDIGO DE ANULACIÓN (8 segmentos numéricos)

La posición 57 contiene el código de anulación para un formato tipo 4+2 o 3+1. para un formato 4+2, el dígito programado en esta posición se enviará como el dígito decenas, en lugar del código de alarma. En el dígito unidades la central siempre enviará automáticamente el último dígito del número de zona (p.ej. un 7 para la zona 27). Si usa más de 9 zonas, los números de zona enviados se repetirán. Para evitarlo use el Formato Estándar SIA o el Contact ID.

Esta posición contiene 8 segmentos, un segmento por cada área. Si deja algún segmento con un "0" se tendrá en cuenta lo programado en el segmento 1.

- Segmento 1** Código de anulación del área 1.
- Segmento 2** Código de anulación del área 2.
- Segmento 3** Código de anulación del área 3.
- Segmento 4** Código de anulación del área 4.
- Segmento 5** Código de anulación del área 5.
- Segmento 6** Código de anulación del área 6.
- Segmento 7** Código de anulación del área 7.
- Segmento 8** Código de anulación del área 8.

POSICIÓN 58 – CÓDIGO DE TAMPER (8 segmentos numéricos)

La posición 58 contiene el código de tamper para un formato tipo 4+2 o 3+1. para un formato 4+2, el dígito programado en esta posición se enviará como el dígito decenas, en lugar del código de alarma. En el dígito unidades la central siempre enviará automáticamente el último dígito del número de zona (p.ej. un 7 para la zona 27). Si usa más de 9 zonas, los números de zona enviados se repetirán. Para evitarlo use el Formato Estándar SIA o el Contact ID.

Esta posición contiene 8 segmentos, un segmento por cada área. Si deja algún segmento con un "0" se tendrá en cuenta lo programado en el segmento 1.

- Segmento 1** Código de tamper del área 1.
- Segmento 2** Código de tamper del área 2.
- Segmento 3** Código de tamper del área 3.
- Segmento 4** Código de tamper del área 4.
- Segmento 5** Código de tamper del área 5.
- Segmento 6** Código de tamper del área 6.
- Segmento 7** Código de tamper del área 7.
- Segmento 8** Código de tamper del área 8.

POSICIÓN 59 – CÓDIGO DE AVERÍA (8 segmentos numéricos)

La posición 59 contiene el código de avería para un formato tipo 4+2 o 3+1. para un formato 4+2, el dígito programado en esta posición se enviará como el dígito decenas, en lugar del código de alarma. En el dígito unidades la central siempre enviará automáticamente el último dígito del número de zona (p.ej. un 7 para la zona 27). Si usa más de 9 zonas, los números de zona enviados se repetirán. Para evitarlo use el Formato Estándar SIA o el Contact ID.

Esta posición contiene 8 segmentos, un segmento por cada área. Si deja algún segmento con un "0" se tendrá en cuenta lo programado en el segmento 1.

- Segmento 1** Código de avería del área 1.
- Segmento 2** Código de avería del área 2.
- Segmento 3** Código de avería del área 3.
- Segmento 4** Código de avería del área 4.
- Segmento 5** Código de avería del área 5.
- Segmento 6** Código de avería del área 6.
- Segmento 7** Código de avería del área 7.
- Segmento 8** Código de avería del área 8.

POSICIÓN 60 – CÓDIGO DE BAJA BATERÍA DE SENSOR VÍA RADIO (8 segmentos numéricos)

La posición 60 contiene el código de baja batería de sensor vía radio para un formato tipo 4+2 o 3+1. para un formato 4+2, el dígito programado en esta posición se enviará como el dígito decenas, en lugar del código de alarma. En el dígito unidades la central siempre enviará automáticamente el último dígito del número de zona (p.ej un 7 para la zona 27). Si usa más de 9 zonas, los números de zona enviados se repetirán. Para evitarlo use el Formato Estándar SIA o el Contact ID.

Esta posición contiene 8 segmentos, un segmento por cada área. Si deja algún segmento con un "0" se tendrá en cuenta lo programado en el segmento 1.

- Segmento 1** Código de baja batería de sensor vía radio del área 1.
- Segmento 2** Código de baja batería de sensor vía radio del área 2.
- Segmento 3** Código de baja batería de sensor vía radio del área 3.
- Segmento 4** Código de baja batería de sensor vía radio del área 4.
- Segmento 5** Código de baja batería de sensor vía radio del área 5.
- Segmento 6** Código de baja batería de sensor vía radio del área 6.
- Segmento 7** Código de baja batería de sensor vía radio del área 7.
- Segmento 8** Código de baja batería de sensor vía radio del área 8.

POSICIÓN 61 – CÓDIGO DE SENSOR VÍA RADIO PERDIDO (8 segmentos numéricos)

La posición 61 contiene el código de sensor vía radio perdido para un formato tipo 4+2 o 3+1. para un formato 4+2, el dígito programado en esta posición se enviará como el dígito decenas, en lugar del código de alarma. En el dígito unidades la central siempre enviará automáticamente el último dígito del número de zona (p.ej un 7 para la zona 27). Si usa más de 9 zonas, los números de zona enviados se repetirán. Para evitarlo use el Formato Estándar SIA o el Contact ID.

Esta posición contiene 8 segmentos, un segmento por cada área. Si deja algún segmento con un "0" se tendrá en cuenta lo programado en el segmento 1.

- Segmento 1** Código de sensor vía radio perdido del área 1.
- Segmento 2** Código de sensor vía radio perdido del área 2.
- Segmento 3** Código de sensor vía radio perdido del área 3.
- Segmento 4** Código de sensor vía radio perdido del área 4.
- Segmento 5** Código de sensor vía radio perdido del área 5.
- Segmento 6** Código de sensor vía radio perdido del área 6.
- Segmento 7** Código de sensor vía radio perdido del área 7.
- Segmento 8** Código de sensor vía radio perdido del área 8.

POSICIÓN 62 – CÓDIGO DE BAJO-PRESIÓN (2 segmentos numéricos)

La posición 62 contiene los dígitos de decenas y unidades que serán enviados para formatos 4+2 y 3+1 si el código de Bajo-Presión está activado en la posición 44. El segmento 1 contiene el dígito decenas, y el segmento 2 el dígito unidades.

Para un formato 3+1, sólo el segmento 1 será enviado.

POSICIÓN 63 – CÓDIGO DE TECLA “FUEGO” (AUXILIAR 1) (2 segmentos numéricos)

La posición 63 contiene los dígitos de decenas y unidades que serán enviados para formatos 4+2 y 3+1 si el código de Tecla “Fuego” está activado en el segmento de selección de funciones. El segmento 1 contiene el dígito decenas, y el segmento 2 el dígito unidades.

Para un formato 3+1, sólo el segmento 1 será enviado.

POSICIÓN 64 – CÓDIGO DE TECLA “MÉDICO” (AUXILIAR 2) (2 segmentos numéricos)

La posición 64 contiene los dígitos de decenas y unidades que serán enviados para formatos 4+2 y 3+1 si el código de Tecla “Médico” está activado en el segmento de selección de funciones. El segmento 1 contiene el dígito decenas, y el segmento 2 el dígito unidades.

Para un formato 3+1, sólo el segmento 1 será enviado.

POSICIÓN 65 – CÓDIGO DE TECLA “POLICÍA” (PÁNICO) (2 segmentos numéricos)

La posición 65 contiene los dígitos de decenas y unidades que serán enviados para formatos 4+2 y 3+1 si el código de Tecla “Policía” está activado en el segmento de selección de funciones. El segmento 1 contiene el dígito decenas, y el segmento 2 el dígito unidades.

Para un formato 3+1, sólo el segmento 1 será enviado.

POSICIÓN 66 – CÓDIGO DE TAMPER DE TECLADO (2 segmentos numéricos)

La posición 66 contiene los dígitos de decenas y unidades que serán enviados para formatos 4+2 y 3+1 si el código de Tamper de Teclado (30 teclas erróneas) está activado en el segmento de selección de funciones. El segmento 1 contiene el dígito decenas, y el segmento 2 el dígito unidades.

Para un formato 3+1, sólo el segmento 1 será enviado.

POSICIÓN 67 – CÓDIGO DE TAMPER DE CAJA/RESTAURACIÓN (4 segmentos numéricos)

La posición 67 contiene los códigos de incidencia que serán enviados para formatos 4+2 y 3+1 si la incidencia “Tamper de Caja” está activada en la posición 37. El segmento 1 contiene el dígito decenas de la incidencia “Tamper de Caja”. El segmento 2 contiene el dígito unidades de la incidencia “Tamper de Caja”. El segmento 3 contiene el dígito decenas de la reposición, y el dígito 4 contiene el dígito unidades.

Para un formato 3+1, sólo los segmentos 1 y 3 (decenas) serán enviados.

POSICIÓN 68 – CÓDIGO DE FALLO DE RED/RESTAURACIÓN (4 segmentos numéricos)

La posición 68 contiene los códigos de incidencia que serán enviados para formatos 4+2 y 3+1 si la “Transmisión de Fallo de Red” está activada. El segmento 1 contiene el dígito decenas de la incidencia “Transmisión de Fallo de Red”. El segmento 2 contiene el dígito unidades de la incidencia “Transmisión de Fallo de Red”. El segmento 3 contiene el dígito decenas de la reposición, y el dígito 4 contiene el dígito unidades.

Para un formato 3+1, sólo los segmentos 1 y 3 (decenas) serán enviados.

POSICIÓN 69 – CÓDIGO DE BAJA BATERÍA/RESTAURACIÓN (4 segmentos numéricos)

La posición 69 contiene los códigos de incidencia que serán enviados para formatos 4+2 y 3+1 si la “Transmisión de Baja Batería” está activada. El segmento 1 contiene el dígito decenas de la incidencia “Transmisión de Baja Batería”. El segmento 2 contiene el dígito unidades de la incidencia “Transmisión de Baja Batería”. El segmento 3 contiene el dígito decenas de la reposición, y el dígito 4 contiene el dígito unidades.

Para un formato 3+1, sólo los segmentos 1 y 3 (decenas) serán enviados.

POSICIÓN 70 – CÓDIGO DE SOBRECOSUMO/RESTAURACIÓN (4 segmentos numéricos)

La posición 70 contiene los códigos de incidencia que serán enviados para formatos 4+2 y 3+1 si la “Transmisión de Sobreconsumo de Corriente” está activada. El segmento 1 contiene el dígito decenas de la incidencia “Transmisión de Sobreconsumo de Corriente”. El segmento 2 contiene el dígito unidades de la incidencia “Transmisión de Sobreconsumo de Corriente”. El segmento 3 contiene el dígito decenas de la reposición, y el dígito 4 contiene el dígito unidades.

Para un formato 3+1, sólo los segmentos 1 y 3 (decenas) serán enviados.

POSICIÓN 71 – CÓDIGO DE TAMPER DE SIRENA/RESTAURACIÓN (4 segmentos numéricos)

La posición 71 contiene los códigos de incidencia que serán enviados para formatos 4+2 y 3+1 si la incidencia “Tamper de Sirena” está activada. El segmento 1 contiene el dígito decenas de la incidencia “Tamper de Sirena”. El segmento 2 contiene el dígito unidades de la incidencia “Tamper de Sirena”. El segmento 3 contiene el dígito decenas de la reposición, y el dígito 4 contiene el dígito unidades.

Para un formato 3+1, sólo los segmentos 1 y 3 (decenas) serán enviados.

POSICIÓN 72 – CÓDIGO DE CORTE DE LÍNEA TELEFÓNICA/RESTAURACIÓN (4 segmentos numéricos)

La posición 72 contiene los códigos de incidencia que serán enviados para formatos 4+2 y 3+1 si la incidencia “Corte de Línea Telefónica” está activada. El segmento 1 contiene el dígito decenas de la incidencia “Corte de Línea Telefónica”. El segmento 2 contiene el dígito unidades de la incidencia “Corte De Línea Telefónica”. El segmento 3 contiene el dígito decenas de la reposición, y el dígito 4 contiene el dígito unidades.

Para un formato 3+1, sólo los segmentos 1 y 3 (decenas) serán enviados.

POSICIÓN 73 – CÓDIGO DE FALLO DE TIERRA/RESTAURACIÓN, (4 segmentos numéricos)

La posición 73 contiene los códigos de incidencia que serán enviados para formatos 4+2 y 3+1 si la incidencia “Fallo de tierra” está activada. El segmento 1 contiene el dígito decenas de la incidencia “Fallo de tierra”. El segmento 2 contiene el dígito unidades de la incidencia “Fallo de Tierra”. El segmento 3 contiene el dígito decenas de la reposición, y el segmento 4 contiene el dígito unidades.

Para un formato 3+1, sólo los segmentos 1 y 3 (decenas) serán enviados.

POSICIÓN 74 – CÓDIGO DE AVERÍA DE EXPANSOR/RESTAURACIÓN (4 segmentos numéricos)

La posición 74 contiene los códigos de incidencia que serán enviados para formatos 4+2 y 3+1 si la incidencia “Avería de Expansor” está activada. El segmento 1 contiene el dígito decenas de la incidencia “Avería de Expansor”. El segmento 2 contiene el dígito unidades de la incidencia “Avería de Expansor”. El segmento 3 contiene el dígito decenas de la reposición, y el dígito 4 contiene el dígito unidades.

Para un formato 3+1, sólo los segmentos 1 y 3 (decenas) serán enviados.

POSICIÓN 75 – CÓDIGO DE TRANSMISIÓN DE FALLO DE COMUNICACIÓN (2 segmentos numéricos)

La posición 75 contiene el código de aviso para un formato tipo 4+2 o 3+1 si la incidencia “Transmisión de Fallo de Comunicación” está activada. El segmento 1 contiene el dígito decenas, y el segmento 2 contiene el dígito unidades de la incidencia.

Para un formato 3+1, sólo los segmentos 1 y 3 (decenas) serán enviados.

POSICIÓN 76 – CÓDIGO DE TRANSMISIÓN DE MEMORIA DE EVENTOS LLENA (2 segmentos numéricos)

La posición 76 contiene el código de aviso para un formato tipo 4+2 o 3+1 si la incidencia “Transmisión de Memoria de Eventos Llena” está activada. El segmento 1 contiene el dígito decenas, y el segmento 2 contiene el dígito unidades de la incidencia.

Para un formato 3+1, sólo los segmentos 1 y 3 (decenas) serán enviados.

POSICIÓN 77 – CÓDIGO DE DESCONEXIÓN (8 segmentos numéricos)

La posición 77 contiene el dígito de decenas para formatos 4+2 o 3+1 si la opción “Transmisión de Desconexión” está activada. En el dígito de unidades la central siempre enviará automáticamente el último dígito del número de usuario que ha desconectado (p.ej un 8 para el usuario 28). Si usa más de 9 usuarios, los números de usuario enviados se repetirán. Para evitarlo use el Formato Estándar SIA o el Contact ID.

Esta posición contiene 8 segmentos, uno para cada área. Si deja algún segmento como un “0” se tendrá en cuenta lo programado en el segmento 1.

- Segmento 1** Código de Desconexión para el Área 1.
- Segmento 2** Código de Desconexión para el Área 2.
- Segmento 3** Código de Desconexión para el Área 3.
- Segmento 4** Código de Desconexión para el Área 4.
- Segmento 5** Código de Desconexión para el Área 5.
- Segmento 6** Código de Desconexión para el Área 6.
- Segmento 7** Código de Desconexión para el Área 7.
- Segmento 8** Código de Desconexión para el Área 8.

POSICIÓN 78 – CÓDIGO DE CONEXIÓN (8 segmentos numéricos)

La posición 78 contiene el dígito de decenas para formatos 4+2 o 3+1 de “Transmisión de Conexión” si esta función está permitida. En el dígito de unidades la central siempre enviará automáticamente el último dígito del número de usuario que ha conectado (p.ej un 8 para el usuario 28). Si usa más de 9 usuarios, los números de usuario enviados se repetirán. Para evitarlo use el Formato Estándar SIA o el Contact ID.

Esta posición contiene 8 segmentos, uno para cada área. Si deja algún segmento como un “0” se tendrá en cuenta lo programado en el segmento 1.

- Segmento 1** Código de Conexión para el Área 1.
- Segmento 2** Código de Conexión para el Área 2.
- Segmento 3** Código de Conexión para el Área 3.
- Segmento 4** Código de Conexión para el Área 4.
- Segmento 5** Código de Conexión para el Área 5.
- Segmento 6** Código de Conexión para el Área 6.
- Segmento 7** Código de Conexión para el Área 7.

Segmento 8 Código de Conexión para el Área 8.

POSICIÓN 79 – CÓDIGO DE AUTO-TEST (2 segmentos numéricos)

La posición 79 contiene el código para formatos 4+2 y 3+1 que se enviará cuando se produzca un Auto-Test o un Test Manual si estas funciones están permitidas. Esta posición contiene 2 segmentos, el primero para el dígito decenas y el segundo para el dígito unidades.

Para un formato 3+1, sólo el segmento 1 (decenas) será enviado.

POSICIÓN 80 – CÓDIGOS DE CONEXIÓN RECIENTE Y ERROR DE SALIDA (2 segmentos numéricos)

La posición 80 contiene los códigos para un formato 4+2 y 3+1, que se enviarán para indicar una “Conexión Reciente” y/o un “Error de Salida”, si estas funciones están permitidas. En ambos casos, como dígito unidades la central siempre enviará automáticamente el último dígito del número de usuario que ha conectado (p.ej un 8 para el usuario 28). El segmento 1 contiene el dígito decenas del código de “Conexión Reciente” y el segmento 2 el dígito decenas del código “Error de Salida”.

Si usa más de 9 usuarios, los números de usuario enviados se repetirán. Para evitarlo use el Formato Estándar SIA o el Contact ID.

POSICIÓN 81 – CÓDIGOS DE INICIO Y FIN DE PROGRAMACIÓN (4 segmentos numéricos)

La posición 81 contiene los códigos, para un formato 4+2 y 3+1, que se enviarán si está permitido el aviso de “Inicio y Fin de Programación”. Esta posición contiene 4 segmentos, los dos primeros son para el dígito decenas y dígito unidades del código de Inicio de Programación, y los dos segundos son para el dígito decenas y dígito unidades del código de Fin de Programación.

Para un formato 3+1, sólo los segmentos 1 y 3 (decenas) serán enviados.

POSICIÓN 82 – CÓDIGO DE FIN DE CONTROL REMOTO BIDIRECCIONAL (4 segmentos numéricos)

La posición 82 contiene el código, para un formato 4+2 y 3+1, que se enviará si está permitido el aviso de “Fin de Control Remoto Bidireccional”. Esta posición contiene 4 segmentos. Los segmentos 1 y 2 están reservados. Los segmentos 3 y 4 contienen el código de aviso de “Fin de Control Remoto Bidireccional”.

NOTA: En la memoria de eventos se almacenará el Inicio del Control Remoto Bidireccional.

Para un formato 3+1, sólo el segmento 3 (decenas) será enviado.

POSICIÓN 83 – CÓDIGO DE CANCELACIÓN (1 segmento numérico)

La posición 83 contiene el código, para un formato 4+2 y 3+1, que se enviará si está permitido el aviso de “Cancelación”. El dígito programado se enviará como el dígito decenas. En el dígito unidades la central siempre enviará automáticamente el último dígito del número de usuario que ha conectado o desconectado (p.ej un 8 para el usuario 28). Si usa más de 9 usuarios, los números de usuario enviados se repetirán. Para evitarlo use el Formato Estándar SIA o el Contact ID.

POSICIONES 84-87 – RESERVADAS

Características de las Áreas

NOTA: las posiciones 88 a 109 sirven para programar códigos de abonado diferentes para cada Área, y/o para programar funciones diferentes para cada Área. En el caso de las funciones, si deja alguna Área sin programar, se usarán las funciones respectivas del Área 1. En el caso de los códigos de abonado, si deja algún Área sin programar, se usará las características del Área 1 y el código de abonado para el número de teléfono.

POSICIÓN 88 – CÓDIGO DE ABONADO PARA EL ÁREA 1 (6 segmentos numéricos)

La posición 88 contiene el número de abonado que se envía a receptora desde el área 1. Si la posición 88 se deja sin programar (un "10" en todos los segmentos), se usará el código de abonado correspondiente al número de teléfono marcado. Si el número de abonado es inferior a 6 dígitos, programe un "10" en el segmento inmediatamente posterior al último dígito del número de abonado. Si el número de abonado es de 6 dígitos, programe los 6 segmentos.

POSICIÓN 89 – CÓDIGO DE ABONADO PARA EL ÁREA 2 (6 segmentos numéricos)

La posición 89 contiene el número de abonado que se envía a receptora desde el área 2. Si la posición 89 se deja sin programar (un "10" en todos los segmentos), se usará el código de abonado correspondiente al número de teléfono marcado. Si el número de abonado es inferior a 6 dígitos, programe un "10" en el segmento inmediatamente posterior al último dígito del número de abonado. Si el número de abonado es de 6 dígitos, programe los 6 segmentos.

POSICIÓN 90 – FUNCIONES PROPIAS DEL ÁREA 2 (5 segmentos de funciones)

La posición 90 se utiliza para permitir ciertas funciones que pueden ser accesibles o visibles por el usuario desde el teclado del sistema. También se seleccionan ciertas funciones de transmisión cada una de estas funciones puede ser permitidas independientemente para cada Área. Esta posición contiene 5 segmentos, con 8 posibles funciones por segmento. Vea la posición 23 para la selección de funciones. Si todos los segmentos se dejan en blanco (todos desactivados), se usarán las funciones del Área 1.

POSICIÓN 91 – TIEMPOS DE ENTRADA/SALIDA DEL ÁREA 2 (6 segmentos numéricos)

La posición 91 se utiliza para programar los tiempos de entrada y salida, en segundos. Hay un grupo de Tiempos de Entrada/Salida para las zonas retardadas primarias y otro grupo de tiempos diferente para las zonas retardadas secundarias. Los valores válidos para los 4 tiempos son entre 10 y 255 segundos. Si deja todos los segmentos en blanco ("0"), se usarán los tiempos de entrada y salida del Área 1.

- Segmento 1** Tiempo de Entrada Primario.
- Segmento 2** Tiempo de Salida Primario.
- Segmento 3** Tiempo de Entrada Secundario.
- Segmento 4** Tiempo de Salida Secundario.
- Segmento 5** Reservado.
- Segmento 6** Reservado.

POSICIÓN 92 – CÓDIGO DE ABONADO PARA EL ÁREA 3 (6 segmentos numéricos)

La posición 92 contiene el número de abonado que se envía a receptora desde el área 3. Si la posición 92 se deja sin programar (un "10" en todos los segmentos), se usará el código de abonado correspondiente al número de teléfono marcado. Si el número de abonado es inferior a 6 dígitos, programe un "10" en el segmento inmediatamente posterior al último dígito del número de abonado. Si el número de abonado es de 6 dígitos, programe los 6 segmentos.

POSICIÓN 93 – FUNCIONES PROPIAS DEL ÁREA 3 (5 segmentos de funciones)

La posición 93 se utiliza para permitir ciertas funciones que pueden ser accesibles o visibles por el usuario desde el teclado del sistema. También se seleccionan ciertas funciones de transmisión cada una de estas funciones puede ser permitidas independientemente para cada Área. Esta posición contiene 5 segmentos, con 8 posibles funciones por segmento. Vea la posición 23 para la selección de funciones. Si todos los segmentos se dejan en blanco (todos desactivados), se usarán las funciones del Área 1.

POSICIÓN 94 – TIEMPOS DE ENTRADA/SALIDA DEL ÁREA 3 (6 segmentos numéricos)

La posición 94 se utiliza para programar los tiempos de entrada y salida, en segundos. Hay un grupo de Tiempos de Entrada/Salida para las zonas retardadas primarias y otro grupo de tiempos diferente para las zonas retardadas secundarias. Los valores válidos para los 4 tiempos son entre 10 y 255 segundos. Si deja todos los segmentos en blanco ("0"), se usarán los tiempos de entrada y salida del Área 1.

Segmento 1 Tiempo de Entrada Primario.

Segmento 2 Tiempo de Salida Primario.

Segmento 3 Tiempo de Entrada Secundario.

Segmento 4 Tiempo de Salida Secundario.

Segmento 5 Reservado.

Segmento 6 Reservado.

POSICIÓN 95 – CÓDIGO DE ABONADO PARA EL ÁREA 4 (6 segmentos numéricos)

La posición 95 contiene el número de abonado que se envía a receptora desde el área 4. Si la posición 95 se deja sin programar (un "10" en todos los segmentos), se usará el código de abonado correspondiente al número de teléfono marcado. Si el número de abonado es inferior a 6 dígitos, programe un "10" en el segmento inmediatamente posterior al último dígito del número de abonado. Si el número de abonado es de 6 dígitos, programe los 6 segmentos.

POSICIÓN 96 – FUNCIONES PROPIAS DEL ÁREA 4 (5 segmentos de funciones)

La posición 96 se utiliza para permitir ciertas funciones que pueden ser accesibles o visibles por el usuario desde el teclado del sistema. También se seleccionan ciertas funciones de transmisión cada una de estas funciones puede ser permitidas independientemente para cada Área. Esta posición contiene 5 segmentos, con 8 posibles funciones por segmento. Vea la posición 23 para la selección de funciones. Si todos los segmentos se dejan en blanco (todos desactivados), se usarán las funciones del Área 1.

POSICIÓN 97 – TIEMPOS DE ENTRADA/SALIDA DEL ÁREA 4 (6 segmentos numéricos)

La posición 97 se utiliza para programar los tiempos de entrada y salida, en segundos. Hay un grupo de Tiempos de Entrada/Salida para las zonas retardadas primarias y otro grupo de tiempos diferente para las zonas retardadas secundarias. Los valores válidos para los 4 tiempos son entre 10 y 255 segundos. Si deja todos los segmentos en blanco ("0"), se usarán los tiempos de entrada y salida del Área 1.

Segmento 1 Tiempo de Entrada Primario.

Segmento 2 Tiempo de Salida Primario.

Segmento 3 Tiempo de Entrada Secundario.

Segmento 4 Tiempo de Salida Secundario.

Segmento 5 Reservado.

Segmento 6 Reservado.

POSICIÓN 98 – CÓDIGO DE ABONADO PARA EL ÁREA 5 (6 segmentos numéricos)

La posición 98 contiene el número de abonado que se envía a receptora desde el área 5. Si la posición 98 se deja sin programar (un "10" en todos los segmentos), se usará el código de abonado correspondiente al número de teléfono marcado. Si el número de abonado es inferior a 6 dígitos, programe un "10" en el segmento inmediatamente posterior al último dígito del número de abonado. Si el número de abonado es de 6 dígitos, programe los 6 segmentos.

POSICIÓN 99 – FUNCIONES PROPIAS DEL ÁREA 5 (5 segmentos de funciones)

La posición 99 se utiliza para permitir ciertas funciones que pueden ser accesibles o visibles por el usuario desde el teclado del sistema. También se seleccionan ciertas funciones de transmisión cada una de estas funciones puede ser permitidas independientemente para cada Área. Esta posición contiene 5 segmentos, con 8 posibles funciones por segmento. Vea la posición 23 para la selección de funciones. Si todos los segmentos se dejan en blanco (todos desactivados), se usarán las funciones del Área 1.

POSICIÓN 100 – TIEMPOS DE ENTRADA/SALIDA DEL ÁREA 5 (6 segmentos numéricos)

La posición 100 se utiliza para programar los tiempos de entrada y salida, en segundos. Hay un grupo de Tiempos de Entrada/Salida para las zonas retardadas primarias y otro grupo de tiempos diferente para las zonas retardadas secundarias. Los valores válidos para los 4 tiempos son entre 10 y 255 segundos. Si deja todos los segmentos en blanco ("0"), se usarán los tiempos de entrada y salida del Área 1.

- Segmento 1** Tiempo de Entrada Primario.
- Segmento 2** Tiempo de Salida Primario.
- Segmento 3** Tiempo de Entrada Secundario.
- Segmento 4** Tiempo de Salida Secundario.
- Segmento 5** Reservado.
- Segmento 6** Reservado.

POSICIÓN 101 – CÓDIGO DE ABONADO PARA EL ÁREA 6 (6 segmentos numéricos)

La posición 101 contiene el número de abonado que se envía a receptora desde el área 6. Si la posición 101 se deja sin programar (un "10" en todos los segmentos), se usará el código de abonado correspondiente al número de teléfono marcado. Si el número de abonado es inferior a 6 dígitos, programe un "10" en el segmento inmediatamente posterior al último dígito del número de abonado. Si el número de abonado es de 6 dígitos, programe los 6 segmentos.

POSICIÓN 102 – FUNCIONES PROPIAS DEL ÁREA 6 (5 segmentos de funciones)

La posición 102 se utiliza para permitir ciertas funciones que pueden ser accesibles o visibles por el usuario desde el teclado del sistema. También se seleccionan ciertas funciones de transmisión cada una de estas funciones puede ser permitidas independientemente para cada Área. Esta posición contiene 5 segmentos, con 8 posibles funciones por segmento. Vea la posición 23 para la selección de funciones. Si todos los segmentos se dejan en blanco (todos desactivados), se usarán las funciones del Área 1.

POSICIÓN 103 – TIEMPOS DE ENTRADA/SALIDA DEL ÁREA 6 (6 segmentos numéricos)

La posición 103 se utiliza para programar los tiempos de entrada y salida, en segundos. Hay un grupo de Tiempos de Entrada/Salida para las zonas retardadas primarias y otro grupo de tiempos diferente para las zonas retardadas secundarias. Los valores válidos para los 4 tiempos son entre 10 y 255 segundos. Si deja todos los segmentos en blanco ("0"), se usarán los tiempos de entrada y salida del Área 1.

- Segmento 1** Tiempo de Entrada Primario.
- Segmento 2** Tiempo de Salida Primario.
- Segmento 3** Tiempo de Entrada Secundario.
- Segmento 4** Tiempo de Salida Secundario.
- Segmento 5** Reservado.
- Segmento 6** Reservado.

POSICIÓN 104 – CÓDIGO DE ABONADO PARA EL ÁREA 7 (6 segmentos numéricos)

La posición 104 contiene el número de abonado que se envía a receptora desde el área 7. Si la posición 104 se deja sin programar (un "10" en todos los segmentos), se usará el código de abonado correspondiente al número de teléfono marcado. Si el número de abonado es inferior a 6 dígitos, programe un "10" en el segmento inmediatamente posterior al último dígito del número de abonado. Si el número de abonado es de 6 dígitos, programe los 6 segmentos.

POSICIÓN 105 – FUNCIONES PROPIAS DEL ÁREA 7 (5 segmentos de funciones)

La posición 105 se utiliza para permitir ciertas funciones que pueden ser accesibles o visibles por el usuario desde el teclado del sistema. También se seleccionan ciertas funciones de transmisión cada una de estas funciones puede ser permitidas independientemente para cada Área. Esta posición contiene 5 segmentos, con 8 posibles funciones por segmento. Vea la posición 23 para la selección de funciones. Si todos los segmentos se dejan en blanco (todos desactivados), se usarán las funciones del Área 1.

POSICIÓN 106 – TIEMPOS DE ENTRADA/SALIDA DEL ÁREA 7 (6 segmentos numéricos)

La posición 106 se utiliza para programar los tiempos de entrada y salida, en segundos. Hay un grupo de Tiempos de Entrada/Salida para las zonas retardadas primarias y otro grupo de tiempos diferente para las zonas retardadas secundarias. Los valores válidos para los 4 tiempos son entre 10 y 255 segundos. Si deja todos los segmentos en blanco ("0"), se usarán los tiempos de entrada y salida del Área 1.

- Segmento 1** Tiempo de Entrada Primario.
- Segmento 2** Tiempo de Salida Primario.
- Segmento 3** Tiempo de Entrada Secundario.
- Segmento 4** Tiempo de Salida Secundario.
- Segmento 5** Reservado.
- Segmento 6** Reservado.

POSICIÓN 107 – CÓDIGO DE ABONADO PARA EL ÁREA 8 (6 segmentos numéricos)

La posición 107 contiene el número de abonado que se envía a receptora desde el área 8. Si la posición 107 se deja sin programar (un "10" en todos los segmentos), se usará el código de abonado correspondiente al número de teléfono marcado. Si el número de abonado es inferior a 6 dígitos, programe un "10" en el segmento inmediatamente posterior al último dígito del número de abonado. Si el número de abonado es de 6 dígitos, programe los 6 segmentos.

POSICIÓN 108 – FUNCIONES PROPIAS DEL ÁREA 8 (5 segmentos de funciones)

La posición 108 se utiliza para permitir ciertas funciones que pueden ser accesibles o visibles por el usuario desde el teclado del sistema. También se seleccionan ciertas funciones de transmisión cada una de estas funciones puede ser permitidas independientemente para cada Área. Esta posición contiene 5 segmentos, con 8 posibles funciones por segmento. Vea la posición 23 para la selección de funciones. Si todos los segmentos se dejan en blanco (todos desactivados), se usarán las funciones del Área 1.

POSICIÓN 109 – TIEMPOS DE ENTRADA/SALIDA DEL ÁREA 8 (6 segmentos numéricos)

La posición 109 se utiliza para programar los tiempos de entrada y salida, en segundos. Hay un grupo de Tiempos de Entrada/Salida para las zonas retardadas primarias y otro grupo de tiempos diferente para las zonas retardadas secundarias. Los valores válidos para los 4 tiempos son entre 10 y 255 segundos. Si deja todos los segmentos en blanco ("0"), se usarán los tiempos de entrada y salida del Área 1.

- Segmento 1** Tiempo de Entrada Primario.
- Segmento 2** Tiempo de Salida Primario.
- Segmento 3** Tiempo de Entrada Secundario.
- Segmento 4** Tiempo de Salida Secundario.
- Segmento 5** Reservado.
- Segmento 6** Reservado.

Configuración de los Tipos de Zona

Las posiciones 110-169 se usan para cambiar las configuraciones de zona listados en la tabla de las páginas 36 a 38. Estas posiciones se consideran de programación avanzada y sólo deberían cambiarse una vez entendido perfectamente su funcionamiento.

POSICIÓN 110 – CÓDIGO DE ALARMA DEL TIPO DE ZONA 1 (1 segmento numérico)

La posición 110 contiene el código de alarma que se desea enviar para el formato Contact ID o SIA. El código deseado debe seleccionarse de la lista en la página 104 A 106. El identificador de zona será el de la zona que está en alarma.

Esta posición no se utiliza para formatos lentos (como los formatos 4+2 y 3+1).

POSICIÓN 111 – CARACTERÍSTICAS DEL TIPO DE ZONA 1 (5 segmentos de funciones)

Segmento 1	
Función	Descripción
1	Fuego (24 horas).
2	24 Horas (no fuego).
3	Llave (contacto normal abierto). Para llave mantenida, active también la posición 8 de este segmento.
4	De Paso (Instantánea si no hay tiempo de entrada/salida)
5	Retardada Primaria.
6	Retardada Secundaria.
7	Interior.
8	Sólo Local (sin transmisión).

Segmento 2	
Función	Descripción
1	En alarma el teclado pitará.
2	En alarma sonará la sirena de policía.
3	En alarma sonará la sirena bitonal.
4	Chivato.
5	Puede anularse.
6	Incluida en la Anulación en Grupo.
7	Admite Conexión Forzada.
8	Seguridad Interior.

Segmento 3	
Función	Descripción
1	Respuesta Rápida (50 ms en vez de 500 ms).
2	Tamper de Zona mediante doble RFL.
3	Transmisión de Avería (Zona Diurna y Zona de Fuego).
4	Zona Cruzada.
5	Retardo de Transmisión (vea la posición 40).
6	Auto-Anulación por alarmas repetidas (vea la posición 38).
7	Transmisión de Reposición.
8	Escucha (vea la posición 40)

Segmento 4	
Función	Descripción
1	Monitor de Actividad de Zona.
2	Retirada de RFL en zonas no de fuego ni de llave.
3	Petición de salida: trabaja en conjunción con el módulo de control de accesos para actuar como zona de petición de salida. Activar esta opción hará que la zona no cuente para la activación de la alarma.
4	Control de accesos: trabaja en conjunción con el módulo de control de accesos para retrasar la activación de la alarma unos 60 segundos.
5	Reservado.
6	Reservado.
7	Reservado.
8	Reservado.

Segmento 5	
Función	Descripción
1	Reservado.
2	Reservado.
3	Reservado.
4	Reservado.
5	Reservado.
6	Reservado.
7	Reservado.
8	Reservado.

POSICIÓN 112 – CÓDIGO DE ALARMA DEL TIPO DE ZONA 2 (1 segmento numérico)

La posición 112 contiene el código de alarma que se desea enviar para el formato Contact ID o SIA. El código deseado debe seleccionarse de la lista en las páginas 104 a 106. El identificador de zona será el de la zona que está en alarma.

Esta posición no se utiliza para formatos lentos (como los formatos 4+2 y 3+1).

POSICIÓN 113 – CARACTERÍSTICAS DEL TIPO DE ZONA 2 (5 segmentos de funciones)

Use la tabla de selección de características de tipo de zona de la posición 111.

POSICIÓN 114 – CÓDIGO DE ALARMA DEL TIPO DE ZONA 3 (1 segmento numérico)

La posición 114 contiene el código de alarma que se desea enviar para el formato Contact ID o SIA. El código deseado debe seleccionarse de la lista en las páginas 104 a 106. El identificador de zona será el de la zona que está en alarma.

Esta posición no se utiliza para formatos lentos (como los formatos 4+2 y 3+1).

POSICIÓN 115 – CARACTERÍSTICAS DEL TIPO DE ZONA 3 (5 segmentos de funciones)

Use la tabla de selección de características de tipo de zona de la posición 111.

POSICIÓN 116 – CÓDIGO DE ALARMA DEL TIPO DE ZONA 4 (1 segmento numérico)

La posición 116 contiene el código de alarma que se desea enviar para el formato Contact ID o SIA. El código deseado debe seleccionarse de la lista en las páginas 104 a 106. El identificador de zona será el de la zona que está en alarma.

Esta posición no se utiliza para formatos lentos (como los formatos 4+2 y 3+1).

POSICIÓN 117 – CARACTERÍSTICAS DEL TIPO DE ZONA 4 (5 segmentos de funciones)

Use la tabla de selección de características de tipo de zona de la posición 111.

POSICIÓN 118 – CÓDIGO DE ALARMA DEL TIPO DE ZONA 5 (1 segmento numérico)

La posición 118 contiene el código de alarma que se desea enviar para el formato Contact ID o SIA. El código deseado debe seleccionarse de la lista en las páginas 104 a 106. El identificador de zona será el de la zona que está en alarma.

Esta posición no se utiliza para formatos lentos (como los formatos 4+2 y 3+1).

POSICIÓN 119 – CARACTERÍSTICAS DEL TIPO DE ZONA 5 (5 segmentos de funciones)

Use la tabla de selección de características de tipo de zona de la posición 111.

POSICIÓN 120 – CÓDIGO DE ALARMA DEL TIPO DE ZONA 6 (1 segmento numérico)

La posición 120 contiene el código de alarma que se desea enviar para el formato Contact ID o SIA. El código deseado debe seleccionarse de la lista en las páginas 104 a 106. El identificador de zona será el de la zona que está en alarma.

Esta posición no se utiliza para formatos lentos (como los formatos 4+2 y 3+1).

POSICIÓN 121 – CARACTERÍSTICAS DEL TIPO DE ZONA 6 (5 segmentos de funciones)

Use la tabla de selección de características de tipo de zona de la posición 111.

POSICIÓN 122 – CÓDIGO DE ALARMA DEL TIPO DE ZONA 7 (1 segmento numérico)

La posición 122 contiene el código de alarma que se desea enviar para el formato Contact ID o SIA. El código deseado debe seleccionarse de la lista en las páginas 104 a 106. El identificador de zona será el de la zona que está en alarma.

Esta posición no se utiliza para formatos lentos (como los formatos 4+2 y 3+1).

POSICIÓN 123 – CARACTERÍSTICAS DEL TIPO DE ZONA 7 (5 segmentos de funciones)

Use la tabla de selección de características de tipo de zona de la posición 111.

POSICIÓN 124 – CÓDIGO DE ALARMA DEL TIPO DE ZONA 8 (1 segmento numérico)

La posición 124 contiene el código de alarma que se desea enviar para el formato Contact ID o SIA. El código deseado debe seleccionarse de la lista en las páginas 104 a 106. El identificador de zona será el de la zona que está en alarma.

Esta posición no se utiliza para formatos lentos (como los formatos 4+2 y 3+1).

POSICIÓN 125 – CARACTERÍSTICAS DEL TIPO DE ZONA 8 (5 segmentos de funciones)

Use la tabla de selección de características de tipo de zona de la posición 111.

POSICIÓN 126 – CÓDIGO DE ALARMA DEL TIPO DE ZONA 9 (1 segmento numérico)

La posición 126 contiene el código de alarma que se desea enviar para el formato Contact ID o SIA. El código deseado debe seleccionarse de la lista en las páginas 104 a 106. El identificador de zona será el de la zona que está en alarma.

Esta posición no se utiliza para formatos lentos (como los formatos 4+2 y 3+1).

POSICIÓN 127 – CARACTERÍSTICAS DEL TIPO DE ZONA 9 (5 segmentos de funciones)

Use la tabla de selección de características de tipo de zona de la posición 111.

POSICIÓN 128 – CÓDIGO DE ALARMA DEL TIPO DE ZONA 10 (1 segmento numérico)

La posición 128 contiene el código de alarma que se desea enviar para el formato Contact ID o SIA. El código deseado debe seleccionarse de la lista en las páginas 104 a 106. El identificador de zona será el de la zona que está en alarma.

Esta posición no se utiliza para formatos lentos (como los formatos 4+2 y 3+1).

POSICIÓN 129 – CARACTERÍSTICAS DEL TIPO DE ZONA 10 (5 segmentos de funciones)

Use la tabla de selección de características de tipo de zona de la posición 111.

POSICIÓN 130 – CÓDIGO DE ALARMA DEL TIPO DE ZONA 11 (1 segmento numérico)

La posición 130 contiene el código de alarma que se desea enviar para el formato Contact ID o SIA. El código deseado debe seleccionarse de la lista en las páginas 104 a 106. El identificador de zona será el de la zona que está en alarma.

Esta posición no se utiliza para formatos lentos (como los formatos 4+2 y 3+1).

POSICIÓN 131 – CARACTERÍSTICAS DEL TIPO DE ZONA 11 (5 segmentos de funciones)

Use la tabla de selección de características de tipo de zona de la posición 111.

POSICIÓN 132 – CÓDIGO DE ALARMA DEL TIPO DE ZONA 12 (1 segmento numérico)

La posición 132 contiene el código de alarma que se desea enviar para el formato Contact ID o SIA. El código deseado debe seleccionarse de la lista en las páginas 104 a 106. El identificador de zona será el de la zona que está en alarma.

Esta posición no se utiliza para formatos lentos (como los formatos 4+2 y 3+1).

POSICIÓN 133 – CARACTERÍSTICAS DEL TIPO DE ZONA 12 (5 segmentos de funciones)

Use la tabla de selección de características de tipo de zona de la posición 111.

POSICIÓN 134 – CÓDIGO DE ALARMA DEL TIPO DE ZONA 13 (1 segmento numérico)

La posición 134 contiene el código de alarma que se desea enviar para el formato Contact ID o SIA. El código deseado debe seleccionarse de la lista en las páginas 104 a 106. El identificador de zona será el de la zona que está en alarma.

Esta posición no se utiliza para formatos lentos (como los formatos 4+2 y 3+1).

POSICIÓN 135 – CARACTERÍSTICAS DEL TIPO DE ZONA 13 (5 segmentos de funciones)

Use la tabla de selección de características de tipo de zona de la posición 111.

POSICIÓN 136 – CÓDIGO DE ALARMA DEL TIPO DE ZONA 14 (1 segmento numérico)

La posición 136 contiene el código de alarma que se desea enviar para el formato Contact ID o SIA. El código deseado debe seleccionarse de la lista en las páginas 104 a 106. El identificador de zona será el de la zona que está en alarma.

Esta posición no se utiliza para formatos lentos (como los formatos 4+2 y 3+1).

POSICIÓN 137 – CARACTERÍSTICAS DEL TIPO DE ZONA 14 (5 segmentos de funciones)

Use la tabla de selección de características de tipo de zona de la posición 111.

POSICIÓN 138 – CÓDIGO DE ALARMA DEL TIPO DE ZONA 15 (1 segmento numérico)

La posición 138 contiene el código de alarma que se desea enviar para el formato Contact ID o SIA. El código deseado debe seleccionarse de la lista en las páginas 104 a 106. El identificador de zona será el de la zona que está en alarma.

Esta posición no se utiliza para formatos lentos (como los formatos 4+2 y 3+1).

POSICIÓN 139 – CARACTERÍSTICAS DEL TIPO DE ZONA 15 (5 segmentos de funciones)

Use la tabla de selección de características de tipo de zona de la posición 111.

POSICIÓN 140 – CÓDIGO DE ALARMA DEL TIPO DE ZONA 16 (1 segmento numérico)

La posición 140 contiene el código de alarma que se desea enviar para el formato Contact ID o SIA. El código deseado debe seleccionarse de la lista en las páginas 104 a 106. El identificador de zona será el de la zona que está en alarma.

Esta posición no se utiliza para formatos lentos (como los formatos 4+2 y 3+1).

POSICIÓN 141 – CARACTERÍSTICAS DEL TIPO DE ZONA 16 (5 segmentos de funciones)

Use la tabla de selección de características de tipo de zona de la posición 111.

POSICIÓN 142 – CÓDIGO DE ALARMA DEL TIPO DE ZONA 17 (1 segmento numérico)

La posición 142 contiene el código de alarma que se desea enviar para el formato Contact ID o SIA. El código deseado debe seleccionarse de la lista en las páginas 104 a 106. El identificador de zona será el de la zona que está en alarma.

Esta posición no se utiliza para formatos lentos (como los formatos 4+2 y 3+1).

POSICIÓN 143 – CARACTERÍSTICAS DEL TIPO DE ZONA 17 (5 segmentos de funciones)

Use la tabla de selección de características de tipo de zona de la posición 111.

POSICIÓN 144 – CÓDIGO DE ALARMA DEL TIPO DE ZONA 18 (1 segmento numérico)

La posición 144 contiene el código de alarma que se desea enviar para el formato Contact ID o SIA. El código deseado debe seleccionarse de la lista en las páginas 104 a 106. El identificador de zona será el de la zona que está en alarma.

Esta posición no se utiliza para formatos lentos (como los formatos 4+2 y 3+1).

POSICIÓN 145 – CARACTERÍSTICAS DEL TIPO DE ZONA 18 (5 segmentos de funciones)

Use la tabla de selección de características de tipo de zona de la posición 111.

POSICIÓN 146 – CÓDIGO DE ALARMA DEL TIPO DE ZONA 19 (1 segmento numérico)

La posición 146 contiene el código de alarma que se desea enviar para el formato Contact ID o SIA. El código deseado debe seleccionarse de la lista en las páginas 104 a 106. El identificador de zona será el de la zona que está en alarma.

Esta posición no se utiliza para formatos lentos (como los formatos 4+2 y 3+1).

POSICIÓN 147 – CARACTERÍSTICAS DEL TIPO DE ZONA 19 (5 segmentos de funciones)

Use la tabla de selección de características de tipo de zona de la posición 111.

POSICIÓN 148 – CÓDIGO DE ALARMA DEL TIPO DE ZONA 20 (1 segmento numérico)

La posición 148 contiene el código de alarma que se desea enviar para el formato Contact ID o SIA. El código deseado debe seleccionarse de la lista en las páginas 104 a 106. El identificador de zona será el de la zona que está en alarma.

Esta posición no se utiliza para formatos lentos (como los formatos 4+2 y 3+1).

POSICIÓN 149 – CARACTERÍSTICAS DEL TIPO DE ZONA 20 (5 segmentos de funciones)

Use la tabla de selección de características de tipo de zona de la posición 111.

POSICIÓN 150 – CÓDIGO DE ALARMA DEL TIPO DE ZONA 21 (1 segmento numérico)

La posición 150 contiene el código de alarma que se desea enviar para el formato Contact ID o SIA. El código deseado debe seleccionarse de la lista en las páginas 104 a 106. El identificador de zona será el de la zona que está en alarma.

Esta posición no se utiliza para formatos lentos (como los formatos 4+2 y 3+1).

POSICIÓN 151 – CARACTERÍSTICAS DEL TIPO DE ZONA 21 (5 segmentos de funciones)

Use la tabla de selección de características de tipo de zona de la posición 111.

POSICIÓN 152 – CÓDIGO DE ALARMA DEL TIPO DE ZONA 22 (1 segmento numérico)

La posición 152 contiene el código de alarma que se desea enviar para el formato Contact ID o SIA. El código deseado debe seleccionarse de la lista en las páginas 104 a 106. El identificador de zona será el de la zona que está en alarma.

Esta posición no se utiliza para formatos lentos (como los formatos 4+2 y 3+1).

POSICIÓN 153 – CARACTERÍSTICAS DEL TIPO DE ZONA 22 (5 segmentos de funciones)

Use la tabla de selección de características de tipo de zona de la posición 111.

POSICIÓN 154 – CÓDIGO DE ALARMA DEL TIPO DE ZONA 23 (1 segmento numérico)

La posición 154 contiene el código de alarma que se desea enviar para el formato Contact ID o SIA. El código deseado debe seleccionarse de la lista en las páginas 104 a 106. El identificador de zona será el de la zona que está en alarma.

Esta posición no se utiliza para formatos lentos (como los formatos 4+2 y 3+1).

POSICIÓN 155 – CARACTERÍSTICAS DEL TIPO DE ZONA 23 (5 segmentos de funciones)

Use la tabla de selección de características de tipo de zona de la posición 111.

POSICIÓN 156 – CÓDIGO DE ALARMA DEL TIPO DE ZONA 24 (1 segmento numérico)

La posición 156 contiene el código de alarma que se desea enviar para el formato Contact ID o SIA. El código deseado debe seleccionarse de la lista en las páginas 104 a 106. El identificador de zona será el de la zona que está en alarma.

Esta posición no se utiliza para formatos lentos (como los formatos 4+2 y 3+1).

POSICIÓN 157 – CARACTERÍSTICAS DEL TIPO DE ZONA 24 (5 segmentos de funciones)

Use la tabla de selección de características de tipo de zona de la posición 111.

POSICIÓN 158 – CÓDIGO DE ALARMA DEL TIPO DE ZONA 25 (1 segmento numérico)

La posición 158 contiene el código de alarma que se desea enviar para el formato Contact ID o SIA. El código deseado debe seleccionarse de la lista en las páginas 104 a 106. El identificador de zona será el de la zona que está en alarma.

Esta posición no se utiliza para formatos lentos (como los formatos 4+2 y 3+1).

POSICIÓN 159 – CARACTERÍSTICAS DEL TIPO DE ZONA 25 (5 segmentos de funciones)

Use la tabla de selección de características de tipo de zona de la posición 111.

POSICIÓN 160 – CÓDIGO DE ALARMA DEL TIPO DE ZONA 26 (1 segmento numérico)

La posición 160 contiene el código de alarma que se desea enviar para el formato Contact ID o SIA. El código deseado debe seleccionarse de la lista en las páginas 104 a 106. El identificador de zona será el de la zona que está en alarma.

Esta posición no se utiliza para formatos lentos (como los formatos 4+2 y 3+1).

POSICIÓN 161 – CARACTERÍSTICAS DEL TIPO DE ZONA 26 (5 segmentos de funciones)

Use la tabla de selección de características de tipo de zona de la posición 111.

POSICIÓN 162 – CÓDIGO DE ALARMA DEL TIPO DE ZONA 27 (1 segmento numérico)

La posición 162 contiene el código de alarma que se desea enviar para el formato Contact ID o SIA. El código deseado debe seleccionarse de la lista en las páginas 104 a 106. El identificador de zona será el de la zona que está en alarma.

Esta posición no se utiliza para formatos lentos (como los formatos 4+2 y 3+1).

POSICIÓN 163 – CARACTERÍSTICAS DEL TIPO DE ZONA 27 (5 segmentos de funciones)

Use la tabla de selección de características de tipo de zona de la posición 111.

POSICIÓN 164 – CÓDIGO DE ALARMA DEL TIPO DE ZONA 28 (1 segmento numérico)

La posición 164 contiene el código de alarma que se desea enviar para el formato Contact ID o SIA. El código deseado debe seleccionarse de la lista en las páginas 104 a 106. El identificador de zona será el de la zona que está en alarma.

Esta posición no se utiliza para formatos lentos (como los formatos 4+2 y 3+1).

POSICIÓN 165 – CARACTERÍSTICAS DEL TIPO DE ZONA 28 (5 segmentos de funciones)

Use la tabla de selección de características de tipo de zona de la posición 111.

POSICIÓN 166 – CÓDIGO DE ALARMA DEL TIPO DE ZONA 29 (1 segmento numérico)

La posición 166 contiene el código de alarma que se desea enviar para el formato Contact ID o SIA. El código deseado debe seleccionarse de la lista en las páginas 104 a 106. El identificador de zona será el de la zona que está en alarma.

Esta posición no se utiliza para formatos lentos (como los formatos 4+2 y 3+1).

POSICIÓN 167 – CARACTERÍSTICAS DEL TIPO DE ZONA 29 (5 segmentos de funciones)

Use la tabla de selección de características de tipo de zona de la posición 111.

POSICIÓN 168 – CÓDIGO DE ALARMA DEL TIPO DE ZONA 30 (1 segmento numérico)

La posición 168 contiene el código de alarma que se desea enviar para el formato Contact ID o SIA. El código deseado debe seleccionarse de la lista en las páginas 104 a 106. El identificador de zona será el de la zona que está en alarma.

Esta posición no se utiliza para formatos lentos (como los formatos 4+2 y 3+1).

POSICIÓN 169 – CARACTERÍSTICAS DEL TIPO DE ZONA 30 (5 segmentos de funciones)

Use la tabla de selección de características de tipo de zona de la posición 111.

☞ POSICIÓN 170 – TIPO DE ZONA DE LAS ZONAS 49-56 (8 segmentos numéricos)

La posición 170 contiene el tipo de zona de las zonas 49-56. El segmento 1 es para la zona 49 y el segmento 8 para la zona 56. Use la tabla de tipos de zona en el apartado “Programación de las Zonas”

POSICIÓN 171 – SELECCIÓN DE LAS ÁREAS EN LAS ZONAS 49-56 (8 segmentos de funciones)

La posición 171 se usa para seleccionar a qué Áreas pertenece cada una de las zonas 49-56. Cada segmento almacena la asignación de Áreas de una zona. Una zona puede pertenecer en una o varias Áreas. Si una zona de robo pertenece a más de 1 Área, sólo estará activa cuando todas las Áreas a las que pertenezca estén conectadas. Una zona que pertenece a más de 1 Área se transmitirá con su número de área más bajo. La posición 171 tiene 8 segmentos. El segmento 1 corresponde a la zona 49, y el segmento 8 corresponde a la zona 56.

Segmentos 1 a 8	
Función	Descripción
1	Área 1
2	Área 2
3	Área 3
4	Área 4
5	Área 5
6	Área 6
7	Área 7
8	Área 8

☞ POSICIÓN 172 – TIPO DE ZONA DE LAS ZONAS 57-64 (8 segmentos numéricos)

La posición 172 contiene el tipo de zona de las zonas 57-64. El segmento 1 es para la zona 57 y el segmento 8 para la zona 64. Use la tabla de tipos de zona en el apartado “Programación de las Zonas”

POSICIÓN 173 – SELECCIÓN DE LAS ÁREAS EN LAS ZONAS 57-64 (8 segmentos de funciones)

La posición 173 se usa para seleccionar a qué Áreas pertenece cada una de las zonas 57-64. Cada segmento almacena la asignación de Áreas de una zona. Una zona puede pertenecer en una o varias Áreas. Si una zona de robo pertenece a más de 1 Área, sólo estará activa cuando todas las Áreas a las que pertenezca estén conectadas. Una zona que pertenece a más de 1 Área se transmitirá con su número de área más bajo. La posición 173 tiene 8 segmentos. El segmento 1 corresponde a la zona 49, y el segmento 8 corresponde a la zona 56.

Segmentos 1 a 8	
Función	Descripción
1	Área 1
2	Área 2
3	Área 3
4	Área 4
5	Área 5
6	Área 6
7	Área 7
8	Área 8

☞ POSICIÓN 174 – TIPO DE ZONA DE LAS ZONAS 65-72 (8 segmentos numéricos)

La posición 174 contiene el tipo de zona de las zonas 65-72. El segmento 1 es para la zona 65 y el segmento 8 para la zona 72. Use la tabla de tipos de zona en el apartado “Programación de las Zonas”

POSICIÓN 175 – SELECCIÓN DE LAS ÁREAS EN LAS ZONAS 65-72 (8 segmentos de funciones)

La posición 175 se usa para seleccionar a qué Áreas pertenece cada una de las zonas 65-72. Cada segmento almacena la asignación de Áreas de una zona. Una zona puede pertenecer en una o varias Áreas. Si una zona de robo pertenece a más de 1 Área, sólo estará activa cuando todas las Áreas a las que pertenezca estén conectadas. Una zona que pertenece a más de 1 Área se transmitirá con su número de área más bajo. La posición 175 tiene 8 segmentos. El segmento 1 corresponde a la zona 65, y el segmento 8 corresponde a la zona 72.

Segmentos 1 a 8	
Función	Descripción
1	Área 1
2	Área 2
3	Área 3
4	Área 4
5	Área 5
6	Área 6
7	Área 7
8	Área 8

☞ POSICIÓN 176 – TIPO DE ZONA DE LAS ZONAS 73-80 (8 segmentos numéricos)

La posición 176 contiene el tipo de zona de las zonas 73-80. El segmento 1 es para la zona 73 y el segmento 8 para la zona 80. Use la tabla de tipos de zona en el apartado “Programación de las Zonas”

POSICIÓN 177 – SELECCIÓN DE LAS ÁREAS EN LAS ZONAS 73-80 (8 segmentos de funciones)

La posición 177 se usa para seleccionar a qué Áreas pertenece cada una de las zonas 73-80. Cada segmento almacena la asignación de Áreas de una zona. Una zona puede pertenecer en una o varias Áreas. Si una zona de robo pertenece a más de 1 Área, sólo estará activa cuando todas las Áreas a las que pertenezca estén conectadas. Una zona que pertenece a más de 1 Área se transmitirá con su número de área más bajo. La posición 171 tiene 8 segmentos. El segmento 1 corresponde a la zona 73, y el segmento 8 corresponde a la zona 80.

Segmentos 1 a 8	
Función	Descripción
1	Área 1
2	Área 2
3	Área 3
4	Área 4
5	Área 5
6	Área 6
7	Área 7
8	Área 8

☞ POSICIÓN 178 – TIPO DE ZONA DE LAS ZONAS 81-88 (8 segmentos numéricos)

La posición 178 contiene el tipo de zona de las zonas 81-88. El segmento 1 es para la zona 81 y el segmento 8 para la zona 88. Use la tabla de tipos de zona en el apartado “Programación de las Zonas”

POSICIÓN 179 – SELECCIÓN DE LAS ÁREAS EN LAS ZONAS 81-88 (8 segmentos de funciones)

La posición 179 se usa para seleccionar a qué Áreas pertenece cada una de las zonas 81-88. Cada segmento almacena la asignación de Áreas de una zona. Una zona puede pertenecer en una o varias Áreas. Si una zona de robo pertenece a más de 1 Área, sólo estará activa cuando todas las Áreas a las que pertenezca estén conectadas. Una zona que pertenece a más de 1 Área se transmitirá con su número de área más bajo. La posición 179 tiene 8 segmentos. El segmento 1 corresponde a la zona 81, y el segmento 8 corresponde a la zona 88.

Segmentos 1 a 8	
Función	Descripción
1	Área 1
2	Área 2
3	Área 3
4	Área 4
5	Área 5
6	Área 6
7	Área 7
8	Área 8

POSICIÓN 180 – TIPO DE ZONA DE LAS ZONAS 89-96 (8 segmentos numéricos)

La posición 180 contiene el tipo de zona de las zonas 89-96. El segmento 1 es para la zona 89 y el segmento 8 para la zona 96. Use la tabla de tipos de zona en el apartado “Programación de las Zonas”

POSICIÓN 181 – SELECCIÓN DE LAS ÁREAS EN LAS ZONAS 89-96 (8 segmentos de funciones)

La posición 181 se usa para seleccionar a qué Áreas pertenece cada una de las zonas 89-96. Cada segmento almacena la asignación de Áreas de una zona. Una zona puede pertenecer en una o varias Áreas. Si una zona de robo pertenece a más de 1 Área, sólo estará activa cuando todas las Áreas a las que pertenezca estén conectadas. Una zona que pertenece a más de 1 Área se transmitirá con su número de área más bajo. La posición 181 tiene 8 segmentos. El segmento 1 corresponde a la zona 89, y el segmento 8 corresponde a la zona 96.

Segmentos 1 a 8	
Función	Descripción
1	Área 1
2	Área 2
3	Área 3
4	Área 4
5	Área 5
6	Área 6
7	Área 7
8	Área 8

POSICIÓN 182 – TIPO DE ZONA DE LAS ZONAS 97-104 (8 segmentos numéricos)

La posición 182 contiene el tipo de zona de las zonas 97-104. El segmento 1 es para la zona 97 y el segmento 8 para la zona 104. Use la tabla de tipos de zona en el apartado “Programación de las Zonas”

POSICIÓN 183 – SELECCIÓN DE LAS ÁREAS EN LAS ZONAS 97-104 (8 segmentos de funciones)

La posición 183 se usa para seleccionar a qué Áreas pertenece cada una de las zonas 97-104. Cada segmento almacena la asignación de Áreas de una zona. Una zona puede pertenecer en una o varias Áreas. Si una zona de robo pertenece a más de 1 Área, sólo estará activa cuando todas las Áreas a las que pertenezca estén conectadas. Una zona que pertenece a más de 1 Área se transmitirá con su número de área más bajo. La posición 183 tiene 8 segmentos. El segmento 1 corresponde a la zona 97, y el segmento 8 corresponde a la zona 104.

Segmentos 1 a 8	
Función	Descripción
1	Área 1
2	Área 2
3	Área 3
4	Área 4
5	Área 5
6	Área 6
7	Área 7
8	Área 8

☞ POSICIÓN 184 – TIPO DE ZONA DE LAS ZONAS 105-112 (8 segmentos numéricos)

La posición 184 contiene el tipo de zona de las zonas 105-112. El segmento 1 es para la zona 105 y el segmento 8 para la zona 112. Use la tabla de tipos de zona en el apartado “Programación de las Zonas”

POSICIÓN 185 – SELECCIÓN DE LAS ÁREAS EN LAS ZONAS 105-112 (8 segmentos de funciones)

La posición 185 se usa para seleccionar a qué Áreas pertenece cada una de las zonas 105-112. Cada segmento almacena la asignación de Áreas de una zona. Una zona puede pertenecer en una o varias Áreas. Si una zona de robo pertenece a más de 1 Área, sólo estará activa cuando todas las Áreas a las que pertenezca estén conectadas. Una zona que pertenece a más de 1 Área se transmitirá con su número de área más bajo. La posición 185 tiene 8 segmentos. El segmento 1 corresponde a la zona 105, y el segmento 8 corresponde a la zona 112.

Segmentos 1 a 8	
Función	Descripción
1	Área 1
2	Área 2
3	Área 3
4	Área 4
5	Área 5
6	Área 6
7	Área 7
8	Área 8

☞ POSICIÓN 186 – TIPO DE ZONA DE LAS ZONAS 113-120 (8 segmentos numéricos)

La posición 186 contiene el tipo de zona de las zonas 113-120. El segmento 1 es para la zona 113 y el segmento 8 para la zona 120. Use la tabla de tipos de zona en el apartado “Programación de las Zonas”

POSICIÓN 187 – SELECCIÓN DE LAS ÁREAS EN LAS ZONAS 113-120 (8 segmentos de funciones)

La posición 187 se usa para seleccionar a qué Áreas pertenece cada una de las zonas 113-120. Cada segmento almacena la asignación de Áreas de una zona. Una zona puede pertenecer en una o varias Áreas. Si una zona de robo pertenece a más de 1 Área, sólo estará activa cuando todas las Áreas a las que pertenezca estén conectadas. Una zona que pertenece a más de 1 Área se transmitirá con su número de área más bajo. La posición 187 tiene 8 segmentos. El segmento 1 corresponde a la zona 113, y el segmento 8 corresponde a la zona 120.

Segmentos 1 a 8	
Función	Descripción
1	Área 1
2	Área 2
3	Área 3
4	Área 4
5	Área 5
6	Área 6
7	Área 7
8	Área 8

☞ POSICIÓN 188 – TIPO DE ZONA DE LAS ZONAS 121-128 (8 segmentos numéricos)

La posición 188 contiene el tipo de zona de las zonas 121-128. El segmento 1 es para la zona 121 y el segmento 8 para la zona 128. Use la tabla de tipos de zona en el apartado “Programación de las Zonas”

POSICIÓN 189 – SELECCIÓN DE LAS ÁREAS EN LAS ZONAS 121-128 (8 segmentos de funciones)

La posición 189 se usa para seleccionar a qué Áreas pertenece cada una de las zonas 121-128. Cada segmento almacena la asignación de Áreas de una zona. Una zona puede pertenecer en una o varias Áreas. Si una zona de robo pertenece a más de 1 Área, sólo estará activa cuando todas las Áreas a las que pertenezca estén conectadas. Una zona que pertenece a más de 1 Área se transmitirá con su número de área más bajo. La posición 189 tiene 8 segmentos. El segmento 1 corresponde a la zona 121, y el segmento 8 corresponde a la zona 128.

Segmentos 1 a 8	
Función	Descripción
1	Área 1
2	Área 2
3	Área 3
4	Área 4
5	Área 5
6	Área 6
7	Área 7
8	Área 8

☞ POSICIÓN 190 – TIPO DE ZONA DE LAS ZONAS 129-136 (8 segmentos numéricos)

La posición 190 contiene el tipo de zona de las zonas 129-136. El segmento 1 es para la zona 129 y el segmento 8 para la zona 136. Use la tabla de tipos de zona en el apartado “Programación de las Zonas”

POSICIÓN 191 – SELECCIÓN DE LAS ÁREAS EN LAS ZONAS 129-136 (8 segmentos de funciones)

La posición 191 se usa para seleccionar a qué Áreas pertenece cada una de las zonas 129-136. Cada segmento almacena la asignación de Áreas de una zona. Una zona puede pertenecer en una o varias Áreas. Si una zona de robo pertenece a más de 1 Área, sólo estará activa cuando todas las Áreas a las que pertenezca estén conectadas. Una zona que pertenece a más de 1 Área se transmitirá con su número de área más bajo. La posición 191 tiene 8 segmentos. El segmento 1 corresponde a la zona 129, y el segmento 8 corresponde a la zona 136.

Segmentos 1 a 8	
Función	Descripción
1	Área 1
2	Área 2
3	Área 3
4	Área 4
5	Área 5
6	Área 6
7	Área 7
8	Área 8

☞ POSICIÓN 192 – TIPO DE ZONA DE LAS ZONAS 137-144 (8 segmentos numéricos)

La posición 192 contiene el tipo de zona de las zonas 137-144. El segmento 1 es para la zona 137 y el segmento 8 para la zona 144. Use la tabla de tipos de zona en el apartado “Programación de las Zonas”

POSICIÓN 193 – SELECCIÓN DE LAS ÁREAS EN LAS ZONAS 137-144 (8 segmentos de funciones)

La posición 193 se usa para seleccionar a qué Áreas pertenece cada una de las zonas 137-144. Cada segmento almacena la asignación de Áreas de una zona. Una zona puede pertenecer en una o varias Áreas. Si una zona de robo pertenece a más de 1 Área, sólo estará activa cuando todas las Áreas a las que pertenezca estén conectadas. Una zona que pertenece a más de 1 Área se transmitirá con su número de área más bajo. La posición 193 tiene 8 segmentos. El segmento 1 corresponde a la zona 137, y el segmento 8 corresponde a la zona 144.

Segmentos 1 a 8	
Función	Descripción
1	Área 1
2	Área 2
3	Área 3
4	Área 4
5	Área 5
6	Área 6
7	Área 7
8	Área 8

☞ POSICIÓN 194 – TIPO DE ZONA DE LAS ZONAS 145-152 (8 segmentos numéricos)

La posición 194 contiene el tipo de zona de las zonas 145-152. El segmento 1 es para la zona 145 y el segmento 8 para la zona 152. Use la tabla de tipos de zona en el apartado “Programación de las Zonas”

POSICIÓN 195 – SELECCIÓN DE LAS ÁREAS EN LAS ZONAS 145-152 (8 segmentos de funciones)

La posición 195 se usa para seleccionar a qué Áreas pertenece cada una de las zonas 145-152. Cada segmento almacena la asignación de Áreas de una zona. Una zona puede pertenecer en una o varias Áreas. Si una zona de robo pertenece a más de 1 Área, sólo estará activa cuando todas las Áreas a las que pertenezca estén conectadas. Una zona que pertenece a más de 1 Área se transmitirá con su número de área más bajo. La posición 195 tiene 8 segmentos. El segmento 1 corresponde a la zona 145, y el segmento 8 corresponde a la zona 152.

Segmentos 1 a 8	
Función	Descripción
1	Área 1
2	Área 2
3	Área 3
4	Área 4
5	Área 5
6	Área 6
7	Área 7
8	Área 8

☞ POSICIÓN 196 – TIPO DE ZONA DE LAS ZONAS 153-160 (8 segmentos numéricos)

La posición 196 contiene el tipo de zona de las zonas 153-160. El segmento 1 es para la zona 153 y el segmento 8 para la zona 160. Use la tabla de tipos de zona en el apartado “Programación de las Zonas”

POSICIÓN 197 – SELECCIÓN DE LAS ÁREAS EN LAS ZONAS 153-160 (8 segmentos de funciones)

La posición 197 se usa para seleccionar a qué Áreas pertenece cada una de las zonas 153-160. Cada segmento almacena la asignación de Áreas de una zona. Una zona puede pertenecer en una o varias Áreas. Si una zona de robo pertenece a más de 1 Área, sólo estará activa cuando todas las Áreas a las que pertenezca estén conectadas. Una zona que pertenece a más de 1 Área se transmitirá con su número de área más bajo. La posición 197 tiene 8 segmentos. El segmento 1 corresponde a la zona 153, y el segmento 8 corresponde a la zona 160.

Segmentos 1 a 8	
Función	Descripción
1	Área 1
2	Área 2
3	Área 3
4	Área 4
5	Área 5
6	Área 6
7	Área 7
8	Área 8

☞ POSICIÓN 198 – TIPO DE ZONA DE LAS ZONAS 161-168 (8 segmentos numéricos)

La posición 198 contiene el tipo de zona de las zonas 161-168. El segmento 1 es para la zona 161 y el segmento 8 para la zona 168. Use la tabla de tipos de zona en el apartado “Programación de las Zonas”

POSICIÓN 199 – SELECCIÓN DE LAS ÁREAS EN LAS ZONAS 161-168 (8 segmentos de funciones)

La posición 199 se usa para seleccionar a qué Áreas pertenece cada una de las zonas 161-168. Cada segmento almacena la asignación de Áreas de una zona. Una zona puede pertenecer en una o varias Áreas. Si una zona de robo pertenece a más de 1 Área, sólo estará activa cuando todas las Áreas a las que pertenezca estén conectadas. Una zona que pertenece a más de 1 Área se transmitirá con su número de área más bajo. La posición 198 tiene 8 segmentos. El segmento 1 corresponde a la zona 161, y el segmento 8 corresponde a la zona 168.

Segmentos 1 a 8	
Función	Descripción
1	Área 1
2	Área 2
3	Área 3
4	Área 4
5	Área 5
6	Área 6
7	Área 7
8	Área 8

☞ POSICIÓN 200 – TIPO DE ZONA DE LAS ZONAS 169-176 (8 segmentos numéricos)

La posición 200 contiene el tipo de zona de las zonas 169-176. El segmento 1 es para la zona 169 y el segmento 8 para la zona 176. Use la tabla de tipos de zona en el apartado “Programación de las Zonas”

POSICIÓN 201 – SELECCIÓN DE LAS ÁREAS EN LAS ZONAS 169-176 (8 segmentos de funciones)

La posición 201 se usa para seleccionar a qué Áreas pertenece cada una de las zonas 169-176. Cada segmento almacena la asignación de Áreas de una zona. Una zona puede pertenecer en una o varias Áreas. Si una zona de robo pertenece a más de 1 Área, sólo estará activa cuando todas las Áreas a las que pertenezca estén conectadas. Una zona que pertenece a más de 1 Área se transmitirá con su número de área más bajo. La posición 201 tiene 8 segmentos. El segmento 1 corresponde a la zona 169, y el segmento 8 corresponde a la zona 176.

Segmentos 1 a 8	
Función	Descripción
1	Área 1
2	Área 2
3	Área 3
4	Área 4
5	Área 5
6	Área 6
7	Área 7
8	Área 8

☞ POSICIÓN 202 – TIPO DE ZONA DE LAS ZONAS 177-184 (8 segmentos numéricos)

La posición 202 contiene el tipo de zona de las zonas 177-184. El segmento 1 es para la zona 177 y el segmento 8 para la zona 184. Use la tabla de tipos de zona en el apartado “Programación de las Zonas”

POSICIÓN 203 – SELECCIÓN DE LAS ÁREAS EN LAS ZONAS 177-184 (8 segmentos de funciones)

La posición 203 se usa para seleccionar a qué Áreas pertenece cada una de las zonas 177-184. Cada segmento almacena la asignación de Áreas de una zona. Una zona puede pertenecer en una o varias Áreas. Si una zona de robo pertenece a más de 1 Área, sólo estará activa cuando todas las Áreas a las que pertenezca estén conectadas. Una zona que pertenece a más de 1 Área se transmitirá con su número de área más bajo. La posición 203 tiene 8 segmentos. El segmento 1 corresponde a la zona 177, y el segmento 8 corresponde a la zona 184.

Segmentos 1 a 8	
Función	Descripción
1	Área 1
2	Área 2
3	Área 3
4	Área 4
5	Área 5
6	Área 6
7	Área 7
8	Área 8

☛ POSICIÓN 204 – TIPO DE ZONA DE LAS ZONAS 185-192 (8 segmentos numéricos)

La posición 204 contiene el tipo de zona de las zonas 185-192. El segmento 1 es para la zona 185 y el segmento 8 para la zona 192. Use la tabla de tipos de zona en el apartado “Programación de las Zonas”

POSICIÓN 205 – SELECCIÓN DE LAS ÁREAS EN LAS ZONAS 185-192 (8 segmentos de funciones)

La posición 205 se usa para seleccionar a qué Áreas pertenece cada una de las zonas 185-192. Cada segmento almacena la asignación de Áreas de una zona. Una zona puede pertenecer en una o varias Áreas. Si una zona de robo pertenece a más de 1 Área, sólo estará activa cuando todas las Áreas a las que pertenezca estén conectadas. Una zona que pertenece a más de 1 Área se transmitirá con su número de área más bajo. La posición 205 tiene 8 segmentos. El segmento 1 corresponde a la zona 185, y el segmento 8 corresponde a la zona 192.

Segmentos 1 a 8	
Función	Descripción
1	Área 1
2	Área 2
3	Área 3
4	Área 4
5	Área 5
6	Área 6
7	Área 7
8	Área 8

POSICIÓN 206 – SELECCIÓN DE DÍAS DE DESCONEJÓN AUTOMÁTICA (8 segmentos de funciones)

La posición 206 selecciona los días en que cada Área se desconectará automáticamente. El segmento 1 corresponde al Área 1, y el segmento 8 corresponde al Área 8.

Segmentos 1 a 8	
Función	Descripción
1	Desconexión Automática en Domingo.
2	Desconexión Automática en Lunes.
3	Desconexión Automática en Martes.
4	Desconexión Automática en Miércoles.
5	Desconexión Automática en Jueves.
6	Desconexión Automática en Viernes.
7	Desconexión Automática en Sábado.
8	Reservado.

POSICIÓN 207 – ACTIVACIÓN DE PUERTO SERIE (1 segmento numérico)

La posición 207 permite las operaciones por puerto serie.

- 0 = Desactivado**
- 1 = NX-584 permitido.
- 2 = Puerto de Impresora serie permitido.

POSICIÓN 208 – TABLA DE VELOCIDAD DE COMUNICACIÓN EN BAUDIOS (1 segmento numérico)

El puerto serie puede operar en diferentes velocidades, expresadas en baudios. Consulte la mejor velocidad para su aplicación y prográmela en la posición 208. La programación por defecto es “2” – 9600 baudios o la velocidad del puerto serie de impresora.

- 0 = 2400 baudios (2.4K)
- 1 = 4800 baudios (4.8K)
- 2 = 9600 baudios (9.6K)**
- 3 = 19200 baudios (19.2K)
- 4 = 38400 baudios (38.4K)
- 5-7 = Reservado.

POSICIÓN 209 – PROGRAMACIÓN DEL PROTOCOLO LOCAL DE AUTOMATIZACIÓN DE LA NX-8E (1 segmento numérico)

El protocolo local de automatización de la NX-8E puede operar en uno de dos posibles modos: binario o ASCII. Consulte el manual de su protocolo local de automatización para determinar el modo correcto para su aplicación y prográmela en la posición 209. La programación por defecto es “Off”: Binario.

Segmento 1	
Función	Descripción
1	Off: binario. On: ASCII
2	Reservado
3	Reservado
4	Reservado
5	Reservado
6	Reservado
7	Reservado
8	Reservado

POSICIÓN 210 – PROGRAMACIÓN DEL PROTOCOLO LOCAL DE AUTOMATIZACIÓN DE LA NX-8E (2 segmentos de funciones)

La NX-8E puede ser programada para enviar automáticamente información al sistema local de automatización cuando haya un cambio en su información. A esto se le llama “transmisión basada en transición”. Qué paquetes de información usan la “transmisión basada en transición” depende de la aplicación y de las capacidades del sistema local de automatización. La posición 210 se usa para activar y desactivar las diferentes transmisiones basadas en transición. Consulte el manual de su aplicación local automática y permita las transmisiones apropiadas en la posición 210.

Segmento 1	
Función	Descripción
1	Reservado.
2	Configuración de interfaz en modo encendido/fin de descarga/programación.
3	Reservado.
4	Reservado.
5	Mensaje de estado de zona.
6	Mensaje instantáneo de zonas.
7	Mensaje de estado de Áreas.
8	Mensaje instantáneo de Áreas.

Segmento 2	
Función	Descripción
1	Mensaje de estado de sistema.
2	Mensaje X-10 recibido.
3	Mensaje de registro de eventos.
4	Mensaje de teclado recibido.
5	Reservado.
6	Reservado.
7	Reservado.
8	Reservado.

POSICIÓN 211 – PROGRAMACIÓN DE PERMISOS DE ÓRDENES/PETICIONES (4 segmentos de funciones)

La NX-8E tiene la habilidad de realizar una variedad de órdenes indicadas por el sistema local de automatización. Por ejemplo, es posible permitir la conexión y desconexión del sistema de seguridad, programación del sistema de seguridad, o la anulación de zonas mediante el sistema local de automatización. La posición 211 se usa para seleccionar a qué ordenes tendrá el sistema local automático acceso. Consulte el manual del sistema local de automatización y active las órdenes apropiadas para su aplicación.

NOTA: es importante entender las capacidades de su sistema local de automatización para evitar comprometer la seguridad de su sistema cuando programe esta posición.

Segmento 1	
Función	Descripción
1	Reservado.
2	Petición de configuración del interfaz.
3	Reservado.
4	Petición de nombre de zona.
5	Petición de estado de zona.
6	Petición instantánea de zona.
7	Petición de estado de Área.
8	Petición instantánea de Área.

Segmento 2	
Función	Descripción
1	Petición de estado de sistema.
2	Envío de mensaje X-10.
3	Petición del registro de eventos.
4	Envío de mensaje de texto de teclado.
5	Petición de modo de teclado Terminal.
6	Reservado.
7	Reservado.
8	Reservado.

Segmento 3	
Función	Descripción
1	Petición de datos de programación.
2	Orden de datos de programación.
3	Petición de información de usuario con clave de usuario.
4	Petición de información de usuario sin clave de usuario.
5	Orden de programación de código de usuario con clave de usuario.
6	Orden de programación de código de usuario sin clave de usuario.
7	Orden de programación de autorización de usuario con clave de usuario.
8	Orden de programación de autorización de usuario sin clave de usuario.

Segmento 4	
Función	Descripción
1	Reservado.
2	Reservado.
3	Orden de almacenar eventos de comunicación.
4	Orden de programación de reloj/calendario.
5	Función de teclado primario con clave de usuario.
6	Función de teclado primario sin clave de usuario.
7	Función de teclado secundario.
8	Anulación de zonas.

POSICIÓN 212 – PROGRAMACIÓN DE LA DIRECCIÓN DEL TECLADO LCD (1 segmento numérico)

Ciertas órdenes del NX-8E necesitan conocer la dirección de cómo mínimo 1 teclado LCD (si existe alguno en el sistema). Si su sistema tiene un teclado LCD se recomienda que esté en el Área 1 como teclado 1. Esto permite que la posición 212 se deje con su programación por defecto. Si el teclado LCD se programa en otra dirección diferente, dicha posición debe programarse también en la posición 212. Seleccione la dirección de la tabla inferior.

Teclado	Área 1	Área 2	Área 3	Área 4	Área 5	Área 6	Área 7	Área 8
1	192	193	194	195	196	197	198	199
2	200	201	202	203	204	205	206	207
3	208	209	210	211	212	213	214	215
4	216	217	218	219	220	221	222	223
5	224	225	226	227	228	229	230	231
6	232	233	234	235	236	237	238	239
7	240	241	242	243	244	245	246	247
8	248	249	250	251	252	253	254	255

Tablas de programación

(La configuración por defecto está escrita en *negrita cursiva*)

POS	PAG	DESCRIPCION	DEFECTO	PROGRAMACION	
0	26	Número de Teléfono 1	14-14-14-14-14-14-14-14-14-14-14-14-14-14-14-14	----- -----	
1	26	Número de Abonado Teléfono 1	10-10-10-10-10-10	-----	
2	26	Formato Transmisión Teléfono 1	0	-	
3	27	Intentos de Llamada Teléfono 1	8	-	
		Control de Backup Teléfono 1	0	-	
4	28	Selección de Eventos para Teléfono 1			
		Segmento 1		Segmento 2	
		1	Alarma	1	Tamper de Zona y de Caja
		2	Conexión y Desconexión	2	Sobrecorriente y su Reposición
		3	Anulación de Zona y su Reposición	3	Pérdida de Sensor Vía Radio y su Reposición
		4	Avería de Zona y su Reposición	4	Baja Batería Sensor Vía Radio y su Reposición
		5	Fallo de Red, Baja Batería y sus Reposiciones	5	Avería de Expansor y su Reposición
		6	Corte de Sirena, línea Telefónica y su Reposición	6	Fallo de Transmisión
		7	Transmisión de Tests	7	Reposición de alarma
		8	Programación, Bidireccional y Memoria Llena	8	Reposición de tamper
5	28	Selección de Áreas para Teléfono 1			
		Segmento 1			
		1	Area 1		
		2	Area 2		
		3	Area 3		
		4	Area 4		
		5	Area 5		
		6	Area 6		
		7	Area 7		
		8	Area 8		
6	28	Número de Teléfono 2	14-14-14-14-14-14-14-14-14-14-14-14-14-14-14-14	----- -----	
7	28	Número de Abonado Teléfono 2	10-10-10-10-10-10	-----	
8	29	Formato Transmisión Teléfono 2	0	-	
9	29	Intentos de Llamada Teléfono 2	8	-	
		Control de Backup Teléfono 2	0	-	
10	29	Selección de Eventos para Teléfono 2			
		Segmento 1		Segmento 2	
		1	Alarma	1	Tamper de Zona y de Caja
		2	Conexión y Desconexión	2	Sobrecorriente y su Reposición
		3	Anulación de Zona y su Reposición	3	Pérdida de Sensor Vía Radio y su Reposición
		4	Avería de Zona y su Reposición	4	Baja Batería Sensor Vía Radio y su Reposición
		5	Fallo de Red, Baja Batería y sus Reposiciones	5	Avería de Expansor y su Reposición
		6	Corte de Sirena, línea Telefónica y su Reposición	6	Fallo de Transmisión
		7	Transmisión de Tests	7	Reposición de alarma
		8	Programación, Bidireccional y Memoria Llena	8	Reposición de Tamper
11	30	Selección de Áreas para Teléfono 2			
		Segmento 1			
		1	Area 1		

		Segmentos	1	2	3	4	5	6	7	8
		Area 1	1	1	1	1	1	1	1	1
		Area 2	2	2	2	2	2	2	2	2
		Area 3	3	3	3	3	3	3	3	3
		Area 4	4	4	4	4	4	4	4	4
		Area 5	5	5	5	5	5	5	5	5
		Area 6	6	6	6	6	6	6	6	6
		Area 7	7	7	7	7	7	7	7	7
		Area 8	8	8	8	8	8	8	8	8
29	38	Tipos de las Zonas 17 a 24			6-6-6-6-6-6-6-6			-----		
30	38	Selección de Áreas en las Zonas 17 a 24 (Segmento 1=Zona 17 hasta Segmento 8=Zona 24)								
		Segmentos	1	2	3	4	5	6	7	8
		Area 1	1	1	1	1	1	1	1	1
		Area 2	2	2	2	2	2	2	2	2
		Area 3	3	3	3	3	3	3	3	3
		Area 4	4	4	4	4	4	4	4	4
		Area 5	5	5	5	5	5	5	5	5
		Area 6	6	6	6	6	6	6	6	6
		Area 7	7	7	7	7	7	7	7	7
		Area 8	8	8	8	8	8	8	8	8
31	38	Tipos de las Zonas 25 a 32			6-6-6-6-6-6-6-6			-----		
32	38	Selección de Áreas en las Zonas 25 a 32 (Segmento 1=Zona 25 hasta Segmento 8=Zona 32)								
		Segmentos	1	2	3	4	5	6	7	8
		Area 1	1	1	1	1	1	1	1	1
		Area 2	2	2	2	2	2	2	2	2
		Area 3	3	3	3	3	3	3	3	3
		Area 4	4	4	4	4	4	4	4	4
		Area 5	5	5	5	5	5	5	5	5
		Area 6	6	6	6	6	6	6	6	6
		Area 7	7	7	7	7	7	7	7	7
		Area 8	8	8	8	8	8	8	8	8
33	39	Tipos de las Zonas 33 a 40			6-6-6-6-6-6-6-6			-----		
34	39	Selección de Áreas en las Zonas 33 a 40 (Segmento 1=Zona 33 hasta Segmento 8=Zona 40)								
		Segmentos	1	2	3	4	5	6	7	8
		Area 1	1	1	1	1	1	1	1	1
		Area 2	2	2	2	2	2	2	2	2
		Area 3	3	3	3	3	3	3	3	3
		Area 4	4	4	4	4	4	4	4	4
		Area 5	5	5	5	5	5	5	5	5
		Area 6	6	6	6	6	6	6	6	6
		Area 7	7	7	7	7	7	7	7	7
		Area 8	8	8	8	8	8	8	8	8
35	39	Tipos de las Zonas 41 a 48			6-6-6-6-6-6-6-6			-----		
36	39	Selección de Áreas en las Zonas 41 a 48 (Segmento 1=Zona 41 hasta Segmento 8=Zona 48)								
		Segmentos	1	2	3	4	5	6	7	8
		Area 1	1	1	1	1	1	1	1	1
		Area 2	2	2	2	2	2	2	2	2
		Area 3	3	3	3	3	3	3	3	3
		Area 4	4	4	4	4	4	4	4	4
		Area 5	5	5	5	5	5	5	5	5

		Area 6	6	6	6	6	6	6	6	6
		Area 7	7	7	7	7	7	7	7	7
		Area 8	8	8	8	8	8	8	8	8
37	40	Varias Funciones del Sistema								
		Segmento 1								
		1	Activación de Sirena por Corte de Línea Telefónica, con sistema conectado							
		2	Activación de Sirena por Corte de Línea Telefónica, con sistema desconectado							
		3	Activación momentánea de sirena al conectar							
		4	Activación momentánea de sirena al terminar el tiempo de salida							
		5	Activación momentánea de sirena al confirmar la transmisión correcta a central receptora							
		6	Activación de sirena durante el temporizador de 'Zona Cruzada'							
		7	Activación de sirena con tamper de zona o de caja de la central							
		8	Activación momentánea de sirena, una vez al conectar, dos al desconectar							
		Segmento 2								
		1	Salida de sirena por tensión, en vez de modulada para altavoz							
		2	La sirena sonará en caso de avería del expansor							
		3	Reposición inmediata de zonas, en vez de al finalizar el tiempo de alarma							
		4	Prueba dinámica de batería al conectar, en vez de al desconectar							
		5	Prueba de batería presente cada 12 segundos							
		6	Prueba manual de sirena con [*] - [4] - [4]							
		7	Prueba manual de transmisor con [*] - [4] - [4]							
		8	Habilitado el tamper de caja de la central							
		Segmento 3								
		1	Transmisión de tamper de caja							
		2	Transmisión de fallo de red							
		3	Transmisión de baja batería							
		4	Transmisión de sobreconsumo de corriente							
		5	Transmisión de supervisión de sirena							
		6	Transmisión de corte de línea telefónica							
		7	Reservado.							
		8	Transmisión de avería de expansor							
		Segmento 4								
		1	Transmisión de fallo de comunicación							
		2	Transmisión de memoria de eventos llena							
		3	Transmisión de auto-test							
		4	Transmisión de inicio y fin de programación							
		5	Transmisión de fin de control remoto bidireccional							
		6	Transmisión de baja batería de sensor vía radio							
		7	Transmisión de sensor vía radio perdido							
		8	Transmisión de auto-test SI el sistema está conectado							
		Segmento 5								
		1	La pérdida del reloj se avisa con el led servicio							
		2	Combinación de zonas cableadas y vía radio en las 8 primeras zonas.							
		3	Eliminación de las 8 zonas de la central							
		4	Dos disparos de la misma 'Zona Cruzada' producirán alarma							
		5	Las zonas anuladas automáticamente no transmitirán la anulación							
		6	Tiempo de salida silencioso							
		7	Reloj usa cristal interno.							
		8	Deshabilita Sirena Temporal en fuego.							
		Segmento 6								

		1	Permite sensores de humo de 2 hilos en zona 8		
		2	Reservado		
		3	Monitor de actividad de zona en horas (no en días)		
		4	Horario de Verano/Invierno.		
		5	Reservado		
		6	Desactiva la transmisión de Clean me		
		7	Reservado		
		8	Reservado		
		Segmento 7			
		1	Reservado		
		2	Reservado		
		3	Reservado		
		4	Reservado		
		5	Reservado		
		6	Reservado		
		7	Reservado		
		8	Reservado		
38	41	Contador Auto-Anulación por Disparos		0	-
39	41	Control del Sonido del Teclado			
		Segmento 1			
		1	El teclado pita para corte de línea telefónica con el sistema conectado		
		2	El teclado pita para corte de línea telefónica con el sistema desconectado		
		3	El teclado pita cuando se produce un fallo de red		
		4	El teclado pita cuando se detecta baja batería		
		5	El teclado pita durante el temporizador de 'Zona Cruzada'		
		6	El teclado pita para tamper de zona y de caja		
		7	Reservado		
		8	El teclado pita para fallo de expansor		
40	41	Temporizadores del Sistema			
		Segmento 1: Duración prueba dinámica batería (0-255 min.)		0	-
		Segmento 2: Retardo transmisión fallo de red (0-255 min.)		60	-
		Segmento 3: Retardo de inicio al aplicar tensión (0-60 seg.)		0	-
		Segmento 4: Tiempo de alarma (1-255 min.)		3	-
		Segmento 5: Retardo corte línea telefónica (0-255 seg/0=S.S.)		0	-
		Segmento 6: Temporizador zona cruzada (0-255 min.)		5	-
		Segmento 7: Tiempo de Chivato. Increm. de 50 mS (0-255)		3	-
		Segmento 8: Retardo de transmisión (0-255 seg.)		0	-
		Segmento 9: Tiempo verifica. alarma de fuego (120-255 seg.)		0	-
		Segmento 10: Tiempo de escucha (0-255 seg.)		0	-
		Segmento 11: Tiempo de monitor en horas/días (0-255)		0	-
		Segmento 12: Reservado		0	-
		Segmento 13: Reservado		0	-
		Segmento 14: Reservado		0	-
41	42	Uso de las Claves de Usuario			
		Segmento 1			
		1	Permite claves de 6 cifras. Todas las claves de conexión/desconexión y programación serán de 6 cifras		
		2	Las funciones [*] - [9] - [8] y [*] - [9] - [9] necesitan una clave de usuario		
		3	Reservado		
		4	Reservado		
		5	Auto-apagado de teclados		

		6	Autorización de usuario para entrar en modo de programación			
		7	Reservado			
		8	Reservado			
42	42	Clave de Programación			9-7-1-3-0-0	-----
43	42	Privilegios de la Clave de Programación				
		Segmento 1				
		1	Reservado			
		2	Sólo conectar			
		3	Permite conectar siempre y desconectar entre las horas de desconexión y conexión			
		4	Clave Principal (programar otras claves)			
		5	Conectar/Desconectar			
		6	Permiso para anular zonas			
		7	Transmisión de conexión/desconexión			
		8	Reservado			
		Segmento 2				
		1	Acceso al área 1			
		2	Acceso al área 2			
		3	Acceso al área 3			
		4	Acceso al área 4			
		5	Acceso al área 5			
		6	Acceso al área 6			
		7	Acceso al área 7			
		8	Acceso al área 8			
44	43	Clave 'Bajo-Presión'			15-15-15-15-15	-----
45	43	Áreas que activan cada Salida (segmento 1=salida 1 a segmento 4=salida 4)				
		Segmentos	1	2	3	4
		Area 1	1	1	1	1
		Area 2	2	2	2	2
		Area 3	3	3	3	3
		Area 4	4	4	4	4
		Area 5	5	5	5	5
		Area 6	6	6	6	6
		Area 7	7	7	7	7
		Area 8	8	8	8	8
46	44	Opciones de las Salidas 1 a 4				
		Segmento	1	2	3	4
		Temporización en minutos, en vez de en segundos	1	1	1	1
		Salida enclavada, en vez de temporizada	2	2	2	2
		Paro de la salida al teclear una clave de usuario	3	3	3	3
		Activación sólo entre hora de conexión y de desconexión	4	4	4	4
		Activación sólo entre hora de desconexión y de conexión	5	5	5	5
		Salida invertida (12 voltios al activarse)	6	6	6	6
		Reservado	7	7	7	7
		Reservado	8	8	8	8
47	44	Evento y Temporización de la Salida 1				
		Segmento 1: Evento	0=Alarma de Robo			—
		Segmento 2: Tiempo	10 segundos			—
48	44	Evento y Temporización de la Salida 2				
		Segmento 1: Evento	1=Alarma de Fuego			—
		Segmento 2: Tiempo	10 segundos			—

49	44	Evento y Temporización de la Salida 3								
		Segmento 1: Evento				2=Alarma de Tamper		-		
		Segmento 2: Tiempo				10 segundos		-		
50	44	Evento y Temporización de la Salida 4								
		Segmento 1: Evento				21 = Conexión		-		
		Segmento 2: Tiempo				0 = sigue condición		-		
51	45	Control del Auto-Test								
		Segmento 1: Programe un '1' si el intervalo es en horas o un '0' si el intervalo es en días. Sumar '2' para suprimir el test diario ó '3' para suprimir el test horario				0				
		Segmento 2: Intervalo del Auto-test, entre 1 y 255, horas o días				1				
		Segmento 3: Hora de transmisión del Auto-test (formato 24 horas)				2				
		Segmento 4: Minutos de la hora de transmisión del Auto-Test				0				
52	46	Hora de Desconexión								
		Segmento 1: Hora (formato 24 horas)				8		-		
		Segmento 2: Minutos				0		-		
53	46	Hora de Conexión								
		Segmento 1: Hora (formato 24 horas)				20		-		
		Segmento 2: Minutos				0		-		
54	46	Días de la Semana Permitidos (desconexión)								
		Segmentos	1	2	3	4	5	6	7	8
		Domingo	1	1	1	1	1	1	1	1
		Lunes	2	2	2	2	2	2	2	2
		Martes	3	3	3	3	3	3	3	3
		Miércoles	4	4	4	4	4	4	4	4
		Jueves	5	5	5	5	5	5	5	5
		Viernes	6	6	6	6	6	6	6	6
		Sábado	7	7	7	7	7	7	7	7
		Reservado	8	8	8	8	8	8	8	8
55	46	Días de la Semana Permitidos para la auto-conexión								
		Segmentos	1	2	3	4	5	6	7	8
		Domingo	1	1	1	1	1	1	1	1
		Lunes	2	2	2	2	2	2	2	2
		Martes	3	3	3	3	3	3	3	3
		Miércoles	4	4	4	4	4	4	4	4
		Jueves	5	5	5	5	5	5	5	5
		Viernes	6	6	6	6	6	6	6	6
		Sábado	7	7	7	7	7	7	7	7
		Deshab	8	8	8	8	8	8	8	8

CODIGOS DE TRANSMISION PARA FORMATOS LENTOS (POSICIONES 56-83)

56	47	Código de Reposición de Zona							
		Segmento 1: Area 1				14		-	
		Segmento 2: Area 2				0		-	
		Segmento 3: Area 3				0		-	
		Segmento 4: Area 4				0		-	
		Segmento 5: Area 5				0		-	
		Segmento 6: Area 6				0		-	
		Segmento 7: Area 7				0		-	
		Segmento 8: Area 8				0		-	

57	47	Código de Anulación de zona		
		Segmento 1: Area 1	0	--
		Segmento 2: Area 2	0	--
		Segmento 3: Area 3	0	--
		Segmento 4: Area 4	0	--
		Segmento 5: Area 5	0	--
		Segmento 6: Area 6	0	--
		Segmento 7: Area 7	0	--
		Segmento 8: Area 8	0	--
58	48	Código de Tamper (Sabotaje) de zona		
		Segmento 1: Area 1	0	--
		Segmento 2: Area 2	0	--
		Segmento 3: Area 3	0	--
		Segmento 4: Area 4	0	--
		Segmento 5: Area 5	0	--
		Segmento 6: Area 6	0	--
		Segmento 7: Area 7	0	--
		Segmento 8: Area 8	0	--
59	48	Código de Avería de Zona		
		Segmento 1: Area 1	0	--
		Segmento 2: Area 2	0	--
		Segmento 3: Area 3	0	--
		Segmento 4: Area 4	0	--
		Segmento 5: Area 5	0	--
		Segmento 6: Area 6	0	--
		Segmento 7: Area 7	0	--
		Segmento 8: Area 8	0	--
60	49	Código de Baja Batería de Zona Vía Radio		
		Segmento 1: Area 1	0	--
		Segmento 2: Area 2	0	--
		Segmento 3: Area 3	0	--
		Segmento 4: Area 4	0	--
		Segmento 5: Area 5	0	--
		Segmento 6: Area 6	0	--
		Segmento 7: Area 7	0	--
		Segmento 8: Area 8	0	--
61	49	Código de Zona Vía Radio Perdida		
		Segmento 1: Area 1	0	--
		Segmento 2: Area 2	0	--
		Segmento 3: Area 3	0	--
		Segmento 4: Area 4	0	--
		Segmento 5: Area 5	0	--
		Segmento 6: Area 6	0	--
		Segmento 7: Area 7	0	--
		Segmento 8: Area 8	0	--
62	49	Código de Bajo - Presión	0-0	___
63	49	Código de Tecla 'Fuego' (auxiliar 1)	0-0	___
64	50	Código de Tecla 'Médico' (auxiliar 2)	0-0	___
65	50	Código de Tecla 'Policía' (auxiliar 3)	0-0	___
66	50	Código de Tamper de Teclado (30 teclas erróneas)	0-0	___
67	50	Código de Tamper de Caja / Reposición Tamper Caja	0-0-0-0	____

68	50	Código de Fallo de Red / Reposición de Red		0-0-0-0	____		
69	50	Código de Baja Batería / Reposición Baja Batería		0-0-0-0	____		
70	51	Código de Sobreconsumo / Reposición Sobreconsumo		0-0-0-0	____		
71	51	Código de Tamper Sirena / Reposición Tamper Sirena		0-0-0-0	____		
72	51	Código de Corte Línea Telefónica / Reposición		0-0-0-0			
73	51	Código de Fallo de Tierra / Restauración		0-0-0-0			
74	51	Código de Avería Expansor / Reposición Expansor		0-0-0-0	____		
75	51	Código de Fallo Comunicación		0-0	____		
76	52	Código de Memoria de Eventos Llena		0-0	__		
77	52	Código de Desconexión					
		Segmento 1: Area 1			0	-	
		Segmento 2: Area 2			0	-	
		Segmento 3: Area 3			0	-	
		Segmento 4: Area 4			0	-	
		Segmento 5: Area 5			0	-	
		Segmento 6: Area 6			0	-	
		Segmento 7: Area 7			0	-	
		Segmento 8: Area 8			0	-	
78	52	Código de Conexión					
		Segmento 1: Area 1			0	-	
		Segmento 2: Area 2			0	-	
		Segmento 3: Area 3			0	-	
		Segmento 4: Area 4			0	-	
		Segmento 5: Area 5			0	-	
		Segmento 6: Area 6			0	-	
		Segmento 7: Area 7			0	-	
		Segmento 8: Area 8			0	-	
79	53	Código de Auto-Test		0-0	__		
80	53	Código de Conexión Reciente / Error de Salida		0-0	__		
81	53	Código de Inicio Programación / Fin Programación		0-0-0-0	____		
82	53	Código de Fin Control Bidireccional		0-0-0-0	____		
83	53	Código de Cancelación		0	_		
84-87	53	Reservado		0-0-0-0-0-0-0-0			
88	54	Número de Abonado del Área 1		10-10-10-10-10-10	____		
89	54	Número de Abonado del Área 2		10-10-10-10-10-10	____		
90	54	Funciones del Área 2					
		Segmento 1		Segmento 2		Segmento 3	
		1	Conexión Rápida	1	Auto apagado de leds	1	Trans. Conexión/Desconexión
		2	Re-Salida	2	Anular necesita clave	2	Trans. Anulación Zonas
		3	Anulación Interior Automática	3	Aviso zona anulada	3	Trans. Reposición Zonas
		4	Tecla Policía silenciosa	4	Aviso Fallo Red/Baja Batería	4	Trans. Avería Zonas
		5	Tecla Policía audible	5	Anul. manual zonas interiores	5	Trans. Tamper Zonas
		6	Permite Tecla Fuego	6	Auto-Conexión silenciosa	6	Trans. Cancelación
		7	Permite Tecla Médico	7	Modo Instantáneo Automático	7	Trans. Conexión Reciente
		8	Tamper 30 teclas mal	8	Reservado	8	Trans. Error de Salida
		Segmento 4		Segmento 5			
		1	Conexión tarde y Desconexión temprana	1	Reservado		
		2	Auto-Conexión perimetral	2	Reservado		
		3	Modo Instantáneo de noche	3	Reservado		
		4	Tamper si hay sensor perdido en Conexión.	4	Reservado		

		5	Modo Instantáneo perimetral	5	Reservado		
		6	Reservado	6	Reservado		
		7	Reservado	7	Reservado		
		8	Reservado	8	Reservado		
91	54	Tiempos de Entrada/Salida del Área 2					
		Segmento 1: Tiempo Entrada Primario		0	_____		
		Segmento 2: Tiempo Salida Primario		0	_____		
		Segmento 3: Tiempo Entrada Secundario		0	_____		
		Segmento 4: Tiempo Salida Secundario		0	_____		
		Segmento 5: Reservado		0	_____		
		Segmento 6: Reservado		0	_____		
92	54	Número de Abonado del Área 3			10-10-10-10-10	_____	
93	54	Funciones del Área 3					
		Segmento 1		Segmento 2		Segmento 3	
		1	Conexión Rápida	1	Auto apagado de leds	1	Trans. Conexión/Desconexión
		2	Re-Salida	2	Anular necesita clave	2	Trans. Anulación Zonas
		3	Anulación Interior Automática	3	Aviso zona anulada	3	Trans. Reposición Zonas
		4	Tecla Policía silenciosa	4	Aviso Fallo Red/Baja Batería	4	Trans. Avería Zonas
		5	Tecla Policía audible	5	Anul. manual zonas interiores	5	Trans. Tamper Zonas
		6	Permite Tecla Fuego	6	Auto-Conexión silenciosa	6	Trans. Cancelación
		7	Permite Tecla Médico	7	Modo Instantáneo Automático	7	Trans. Conexión Reciente
		8	Tamper 30 teclas mal	8	Reservado	8	Trans. Error de Salida
		Segmento 4			Segmento 5		
		1	Conexión tarde y Desconexión temprana		1	Reservado	
		2	Auto-Conexión perimetral		2	Reservado	
		3	Modo Instantáneo de noche		3	Reservado	
		4	Tamper si hay sensor perdido en Conexión.		4	Reservado	
		5	Modo Instantáneo perimetral		5	Reservado	
		6	Reservado		6	Reservado	
		7	Reservado		7	Reservado	
		8	Reservado		8	Reservado	
94	55	Tiempos de Entrada/Salida del Área 3					
		Segmento 1: Tiempo Entrada Primario		0	_____		
		Segmento 2: Tiempo Salida Primario		0	_____		
		Segmento 3: Tiempo Entrada Secundario		0	_____		
		Segmento 4: Tiempo Salida Secundario		0	_____		
		Segmento 5: Reservado		0	_____		
		Segmento 6: Reservado		0	_____		
95	55	Número de Abonado del Área 4			10-10-10-10-10	_____	
96	55	Funciones del Área 4					
		Segmento 1		Segmento 2		Segmento 3	
		1	Conexión Rápida	1	Auto apagado de leds	1	Trans. Conexión/Desconexión
		2	Re-Salida	2	Anular necesita clave	2	Trans. Anulación Zonas
		3	Anulación Interior Automática	3	Aviso zona anulada	3	Trans. Reposición Zonas
		4	Tecla Policía silenciosa	4	Aviso Fallo Red/Baja Batería	4	Trans. Avería Zonas
		5	Tecla Policía audible	5	Anul. manual zonas interiores	5	Trans. Tamper Zonas
		6	Permite Tecla Fuego	6	Auto-Conexión silenciosa	6	Trans. Cancelación
		7	Permite Tecla Médico	7	Modo Instantáneo Automático	7	Trans. Conexión Reciente
		8	Tamper 30 teclas mal	8	Reservado	8	Trans. Error de Salida
		Segmento 4			Segmento 5		

		1	Conexión tarde y Desconexión temprana	1	Reservado		
		2	Auto-Conexión perimetral	2	Reservado		
		3	Modo Instantáneo de noche	3	Reservado		
		4	Tamper si hay sensor perdido en Conexión.	4	Reservado		
		5	Modo Instantáneo perimetral	5	Reservado		
		6	Reservado	6	Reservado		
		7	Reservado	7	Reservado		
		8	Reservado	8	Reservado		
97	55	Tiempos de Entrada/Salida del Área 4					
		Segmento 1: Tiempo Entrada Primario		0	_____		
		Segmento 2: Tiempo Salida Primario		0	_____		
		Segmento 3: Tiempo Entrada Secundario		0	_____		
		Segmento 4: Tiempo Salida Secundario		0	_____		
		Segmento 5: Reservado		0	_____		
		Segmento 6: Reservado		0	_____		
98	55	Número de Abonado del Área 5			10-10-10-10-10-10	_____	
99	56	Funciones del Área 5					
		Segmento 1		Segmento 2		Segmento 3	
		1	Conexión Rápida	1	Auto apagado de leds	1	Trans. Conexión/Desconexión
		2	Re-Salida	2	Anular necesita clave	2	Trans. Anulación Zonas
		3	Anulación Interior Automática	3	Aviso zona anulada	3	Trans. Reposición Zonas
		4	Tecla Policía silenciosa	4	Aviso Fallo Red/Baja Batería	4	Trans. Avería Zonas
		5	Tecla Policía audible	5	Anul. manual zonas interiores	5	Trans. Tamper Zonas
		6	Permite Tecla Fuego	6	Auto-Conexión silenciosa	6	Trans. Cancelación
		7	Permite Tecla Médico	7	Modo Instantáneo Automático	7	Trans. Conexión Reciente
		8	Tamper 30 teclas mal	8	Reservado	8	Trans. Error de Salida
		Segmento 4		Segmento 5			
		1	Conexión tarde y Desconexión temprana	1	Reservado		
		2	Auto-Conexión perimetral	2	Reservado		
		3	Modo Instantáneo de noche	3	Reservado		
		4	Tamper si hay sensor perdido en Conexión.	4	Reservado		
		5	Modo Instantáneo perimetral	5	Reservado		
		6	Reservado	6	Reservado		
		7	Reservado	7	Reservado		
		8	Reservado	8	Reservado		
100	56	Tiempos de Entrada/Salida del Área 5					
		Segmento 1: Tiempo Entrada Primario		0	_____		
		Segmento 2: Tiempo Salida Primario		0	_____		
		Segmento 3: Tiempo Entrada Secundario		0	_____		
		Segmento 4: Tiempo Salida Secundario		0	_____		
		Segmento 5: Reservado		0	_____		
		Segmento 6: Reservado		0	_____		
101	56	Número de Abonado del Área 6			10-10-10-10-10-10	_____	
102	56	Funciones del Área 6					
		Segmento 1		Segmento 2		Segmento 3	
		1	Conexión Rápida	1	Auto apagado de leds	1	Trans. Conexión/Desconexión
		2	Re-Salida	2	Anular necesita clave	2	Trans. Anulación Zonas
		3	Anulación Interior Automática	3	Aviso zona anulada	3	Trans. Reposición Zonas
		4	Tecla Policía silenciosa	4	Aviso Fallo Red/Baja Batería	4	Trans. Avería Zonas
		5	Tecla Policía audible	5	Anul. manual zonas interiores	5	Trans. Tamper Zonas

		6	Permite Tecla Fuego	6	Auto-Conexión silenciosa	6	Trans. Cancelación	
		7	Permite Tecla Médico	7	Modo Instantáneo Automático	7	Trans. Conexión Reciente	
		8	Tamper 30 teclas mal	8	Reservado	8	Trans. Error de Salida	
		Segmento 4			Segmento 5			
		1	Conexión tarde y Desconexión temprana	1	Reservado			
		2	Auto-Conexión perimetral	2	Reservado			
		3	Modo Instantáneo de noche	3	Reservado			
		4	Tamper si hay sensor perdido en Conexión.	4	Reservado			
		5	Modo Instantáneo perimetral	5	Reservado			
		6	Reservado	6	Reservado			
		7	Reservado	7	Reservado			
		8	Reservado	8	Reservado			
103	56	Tiempos de Entrada/Salida del Área 6						
		Segmento 1: Tiempo Entrada Primario			0		_____	
		Segmento 2: Tiempo Salida Primario			0		_____	
		Segmento 3: Tiempo Entrada Secundario			0		_____	
		Segmento 4: Tiempo Salida Secundario			0		_____	
		Segmento 5: Reservado			0		_____	
		Segmento 6: Reservado			0		_____	
104	57	Número de Abonado del Área 7				10-10-10-10-10	_____	
105	57	Funciones del Área 7						
		Segmento 1		Segmento 2		Segmento 3		
		1	Conexión Rápida	1	Auto apagado de leds	1	Trans. Conexión/Desconexión	
		2	Re-Salida	2	Anular necesita clave	2	Trans. Anulación Zonas	
		3	Anulación Interior Automática	3	Aviso zona anulada	3	Trans. Reposición Zonas	
		4	Tecla Policía silenciosa	4	Aviso Fallo Red/Baja Batería	4	Trans. Avería Zonas	
		5	Tecla Policía audible	5	Anul. manual zonas interiores	5	Trans. Tamper Zonas	
		6	Permite Tecla Fuego	6	Auto-Conexión silenciosa	6	Trans. Cancelación	
		7	Permite Tecla Médico	7	Modo Instantáneo Automático	7	Trans. Conexión Reciente	
		8	Tamper 30 teclas mal	8	Reservado	8	Trans. Error de Salida	
		Segmento 4			Segmento 5			
		1	Conexión tarde y Desconexión temprana	1	Reservado			
		2	Auto-Conexión perimetral	2	Reservado			
		3	Modo Instantáneo de noche	3	Reservado			
		4	Tamper si hay sensor perdido en Conexión.	4	Reservado			
		5	Modo Instantáneo perimetral	5	Reservado			
		6	Reservado	6	Reservado			
		7	Reservado	7	Reservado			
		8	Reservado	8	Reservado			
106	57	Tiempos de Entrada/Salida del Área 7						
		Segmento 1: Tiempo Entrada Primario			0		_____	
		Segmento 2: Tiempo Salida Primario			0		_____	
		Segmento 3: Tiempo Entrada Secundario			0		_____	
		Segmento 4: Tiempo Salida Secundario			0		_____	
		Segmento 5: Reservado			0		_____	
		Segmento 6: Reservado			0		_____	
107	57	Número de Abonado del Área 8				10-10-10-10-10	_____	
108	57	Funciones del Área 8						
		Segmento 1		Segmento 2		Segmento 3		
		1	Conexión Rápida	1	Auto apagado de leds	1	Trans. Conexión/Desconexión	

		2	Re-Salida	2	Anular necesita clave	2	Trans. Anulación Zonas	
		3	Anulación Interior Automática	3	Aviso zona anulada	3	Trans. Reposición Zonas	
		4	Tecla Policía silenciosa	4	Aviso Fallo Red/Baja Batería	4	Trans. Avería Zonas	
		5	Tecla Policía audible	5	Anul. manual zonas interiores	5	Trans. Tamper Zonas	
		6	Permite Tecla Fuego	6	Auto-Conexión silenciosa	6	Trans. Cancelación	
		7	Permite Tecla Médico	7	Modo Instantáneo Automático	7	Trans. Conexión Reciente	
		8	Tamper 30 teclas mal	8	Reservado	8	Trans. Error de Salida	
		Segmento 4				Segmento 5		
		1	Conexión tarde y Desconexión temprana		1	Reservado		
		2	Auto-Conexión perimetral		2	Reservado		
		3	Modo Instantáneo de noche		3	Reservado		
		4	Tamper si hay sensor perdido en Conexión.		4	Reservado		
		5	Modo Instantáneo perimetral		5	Reservado		
		6	Reservado		6	Reservado		
		7	Reservado		7	Reservado		
		8	Reservado		8	Reservado		
109	57	Tiempos de Entrada/Salida del Área 8						
		Segmento 1: Tiempo Entrada Primario		0	---			
		Segmento 2: Tiempo Salida Primario		0	---			
		Segmento 3: Tiempo Entrada Secundario		0	---			
		Segmento 4: Tiempo Salida Secundario		0	---			
		Segmento 5: Reservado		0	---			
		Segmento 6: Reservado		0	---			

CONFIGURACION DE LOS TIPOS DE ZONAS

Estas posiciones se consideran de programación avanzada y sólo deberían cambiarse una vez entendido perfectamente su funcionamiento

110	58	Código de Alarma del tipo de Zona 1		8	—		
111	58	Características del tipo de Zona 1					
		Segmento 1					
		1	Fuego (24 horas)	5	Retardada Primaria		
		2	24 Horas (no fuego)	6	Retardada Secundaria		
		3	Llave	7	Interior		
		4	De Paso	8	Sin transmisión		
		Segmento 2					
		1	En alarma pita teclado		5	Puede anularse	
		2	En alarma suena sirena policía		6	Anulación en grupo	
		3	En alarma suena sirena bitonal		7	Admite conexión forzada	
		4	Chivato		8	Seguridad interior	
		Segmento 3					
		1	Respuesta rápida		5	Retardo de transmisión	
		2	Tamper por doble RFL		6	Auto-Anulación	
		3	Transmisión de avería		7	Transmisión de reposición	
		4	Zona cruzada		8	Escucha	
		Segmento 4					
		1	Monitor de actividad de zona		5	Reservado	
		2	Retirada de RFL		6	Reservado	

	3	Petición de salida	7	Reservado
	4	Control de accesos	8	Reservado
	Segmento 3			
	1	Reservado	5	Reservado
	2	Reservado	6	Reservado
	3	Reservado	7	Reservado
	4	Reservado	8	Reservado

Los valores por defecto de las posiciones impares mostradas a continuación, representan los tres segmentos de cada una de las posiciones. Para más información consulte las descripciones de los segmentos de la posición 111.

POS	PAG	DESCRIPCION	DEFECTO	PROGRAMACION
112	59	Código de Alarma del tipo de Zona 2	2	—
113	59	Características del tipo de Zona 2	2-125-78	— — — — —
114	59	Código de Alarma del tipo de Zona 3	7	—
115	59	Características del tipo de Zona 3	5-1245-5678	— — — — —
116	59	Código de Alarma del tipo de Zona 4	5	—
117	59	Características del tipo de Zona 4	45-125-5678	— — — — —
118	59	Código de Alarma del tipo de Zona 5	5	—
119	60	Características del tipo de Zona 5	457-125-5678	— — — — —
120	60	Código de Alarma del tipo de Zona 6	4	—
121	60	Características del tipo de Zona 6	0-125-5678	— — — — —
122	60	Código de Alarma del tipo de Zona 7	0	—
123	60	Características del tipo de Zona 7	2--78	— — — — —
124	60	Código de Alarma del tipo de Zona 8	1	—
125	60	Características del tipo de Zona 8	1-13-378	— — — — —
126	60	Código de Alarma del tipo de Zona 9	7	—
127	60	Características del tipo de Zona 9	6-1245-5678	— — — — —
128	60	Código de Alarma del tipo de Zona 10	2	—
129	61	Características del tipo de Zona 10	24-5-78	— — — — —
130	61	Código de Alarma del tipo de Zona 11	3	—
131	61	Características del tipo de Zona 11	3-0-	— — — — —
132	61	Código de Alarma del tipo de Zona 12	5	—
133	61	Características del tipo de Zona 12	457-125-45678	— — — — —
134	61	Código de Alarma del tipo de Zona 13	4	—
135	61	Características del tipo de Zona 13	0-12458-5678	— — — — —
136	61	Código de Alarma del tipo de Zona 14	7	—
137	61	Características del tipo de Zona 14	5-12456-5678	— — — — —
138	62	Código de Alarma del tipo de Zona 15	5	—
139	62	Características del tipo de Zona 15	457-1256-5678	— — — — —
140	62	Código de Alarma del tipo de Zona 16	4	—
141	62	Características del tipo de Zona 16	0-12456-5678	— — — — —
142	62	Código de Alarma del tipo de Zona 17	7	—
143	62	Características del tipo de Zona 17	5-1245-25678	— — — — —
144	62	Código de Alarma del tipo de Zona 18	5	—
145	62	Características del tipo de Zona 18	457-125-25678	— — — — —
146	62	Código de Alarma del tipo de Zona 19	4	—
147	63	Características del tipo de Zona 19	-1245-25678	— — — — —
148	63	Código de Alarma del tipo de Zona 20	7	—
149	63	Características del tipo de Zona 20	5-1245-25678	— — — — —
150	63	Código de Alarma del tipo de Zona 21	15	—

151	63	Características del tipo de Zona 21	24-15-78							— — — — —
152	63	Código de Alarma del tipo de Zona 22	20							—
153	63	Características del tipo de Zona 22	24-5-78							— — — — —
154	63	Código de Alarma del tipo de Zona 23	21							—
155	63	Características del tipo de Zona 23	24-15-78							— — — — —
156	63	Código de Alarma del tipo de Zona 24	22							—
157	64	Características del tipo de Zona 24	1-135-378							— — — — —
158	64	Código de Alarma del tipo de Zona 25	14							—
159	64	Características del tipo de Zona 25	248-45-							— — — — —
160	64	Código de Alarma del tipo de Zona 26	5							—
161	64	Características del tipo de Zona 26	467-125-5678							— — — — —
162	64	Código de Alarma del tipo de Zona 27	7							—
163	64	Características del tipo de Zona 27	457-1257-5678							— — — — —
164	64	Código de Alarma del tipo de Zona 28	7							—
165	64	Características del tipo de Zona 28	6-12457-5678							— — — — —
166	65	Código de Alarma del tipo de Zona 29	5							—
167	65	Características del tipo de Zona 29	457-125-5678-1							— — — — —
168	65	Código de Alarma del tipo de Zona 30	7							—
169	65	Características del tipo de Zona 30	5-1245-5678-1							— — — — —
170	65	Tipos de las Zonas 49 a 56	6-6-6-6-6-6-6					— — — — —		
171	65	Selección de Áreas en las Zonas 49 a 56 (Segmento 1=Zona 49 hasta Segmento 8=Zona 56)								
		Segmentos	1	2	3	4	5	6	7	8
		Area 1	1	1	1	1	1	1	1	1
		Area 2	2	2	2	2	2	2	2	2
		Area 3	3	3	3	3	3	3	3	3
		Area 4	4	4	4	4	4	4	4	4
		Area 5	5	5	5	5	5	5	5	5
		Area 6	6	6	6	6	6	6	6	6
		Area 7	7	7	7	7	7	7	7	7
Area 8	8	8	8	8	8	8	8	8		
172	65	Tipos de las Zonas 57 a 64	6-6-6-6-6-6-6					— — — — —		
173	66	Selección de Áreas en las Zonas 57 a 64 (Segmento 1=Zona 57 hasta Segmento 8=Zona 64)								
		Segmentos	1	2	3	4	5	6	7	8
		Area 1	1	1	1	1	1	1	1	1
		Area 2	2	2	2	2	2	2	2	2
		Area 3	3	3	3	3	3	3	3	3
		Area 4	4	4	4	4	4	4	4	4
		Area 5	5	5	5	5	5	5	5	5
		Area 6	6	6	6	6	6	6	6	6
		Area 7	7	7	7	7	7	7	7	7
Area 8	8	8	8	8	8	8	8	8		
174	66	Tipos de las Zonas 65 a 72	6-6-6-6-6-6-6					— — — — —		
175	66	Selección de Áreas en las Zonas 65 a 72 (Segmento 1=Zona 65 hasta Segmento 8=Zona 72)								
		Segmentos	1	2	3	4	5	6	7	8
		Area 1	1	1	1	1	1	1	1	1
		Area 2	2	2	2	2	2	2	2	2
		Area 3	3	3	3	3	3	3	3	3
		Area 4	4	4	4	4	4	4	4	4
		Area 5	5	5	5	5	5	5	5	5
Area 6	6	6	6	6	6	6	6	6		

		Area 7	7	7	7	7	7	7	7	7
		Area 8	8	8	8	8	8	8	8	8
176	66	Tipos de las Zonas 73 a 80			6-6-6-6-6-6-6			-----		
177	66	Selección de Áreas en las Zonas 73 a 80 (Segmento 1=Zona 73 hasta Segmento 8=Zona 80)								
		Segmentos	1	2	3	4	5	6	7	8
		Area 1	1	1	1	1	1	1	1	1
		Area 2	2	2	2	2	2	2	2	2
		Area 3	3	3	3	3	3	3	3	3
		Area 4	4	4	4	4	4	4	4	4
		Area 5	5	5	5	5	5	5	5	5
		Area 6	6	6	6	6	6	6	6	6
		Area 7	7	7	7	7	7	7	7	7
		Area 8	8	8	8	8	8	8	8	8
178	67	Tipos de las Zonas 81 a 88			6-6-6-6-6-6-6			-----		
179	67	Selección de Áreas en las Zonas 81 a 88 (Segmento 1=Zona 81 hasta Segmento 8=Zona 88)								
		Segmentos	1	2	3	4	5	6	7	8
		Area 1	1	1	1	1	1	1	1	1
		Area 2	2	2	2	2	2	2	2	2
		Area 3	3	3	3	3	3	3	3	3
		Area 4	4	4	4	4	4	4	4	4
		Area 5	5	5	5	5	5	5	5	5
		Area 6	6	6	6	6	6	6	6	6
		Area 7	7	7	7	7	7	7	7	7
		Area 8	8	8	8	8	8	8	8	8
180	67	Tipos de las Zonas 89 a 96			6-6-6-6-6-6-6			-----		
181	67	Selección de Áreas en las Zonas 89 a 96 (Segmento 1=Zona 89 hasta Segmento 8=Zona 96)								
		Segmentos	1	2	3	4	5	6	7	8
		Area 1	1	1	1	1	1	1	1	1
		Area 2	2	2	2	2	2	2	2	2
		Area 3	3	3	3	3	3	3	3	3
		Area 4	4	4	4	4	4	4	4	4
		Area 5	5	5	5	5	5	5	5	5
		Area 6	6	6	6	6	6	6	6	6
		Area 7	7	7	7	7	7	7	7	7
		Area 8	8	8	8	8	8	8	8	8
182	68	Tipos de las Zonas 97 a 104			6-6-6-6-6-6-6			-----		
183	68	Selección de Áreas en las Zonas 97 a 104 (Segmento 1=Zona 97 hasta Segmento 8=Zona 104)								
		Segmentos	1	2	3	4	5	6	7	8
		Area 1	1	1	1	1	1	1	1	1
		Area 2	2	2	2	2	2	2	2	2
		Area 3	3	3	3	3	3	3	3	3
		Area 4	4	4	4	4	4	4	4	4
		Area 5	5	5	5	5	5	5	5	5
		Area 6	6	6	6	6	6	6	6	6
		Area 7	7	7	7	7	7	7	7	7
		Area 8	8	8	8	8	8	8	8	8
184	68	Tipos de las Zonas 105 a 112			6-6-6-6-6-6-6			-----		
185	68	Selección de Áreas en las Zonas 105 a 112 (Segmento 1=Zona 105 hasta Segmento 8=Zona 112)								
		Segmentos	1	2	3	4	5	6	7	8
		Area 1	1	1	1	1	1	1	1	1

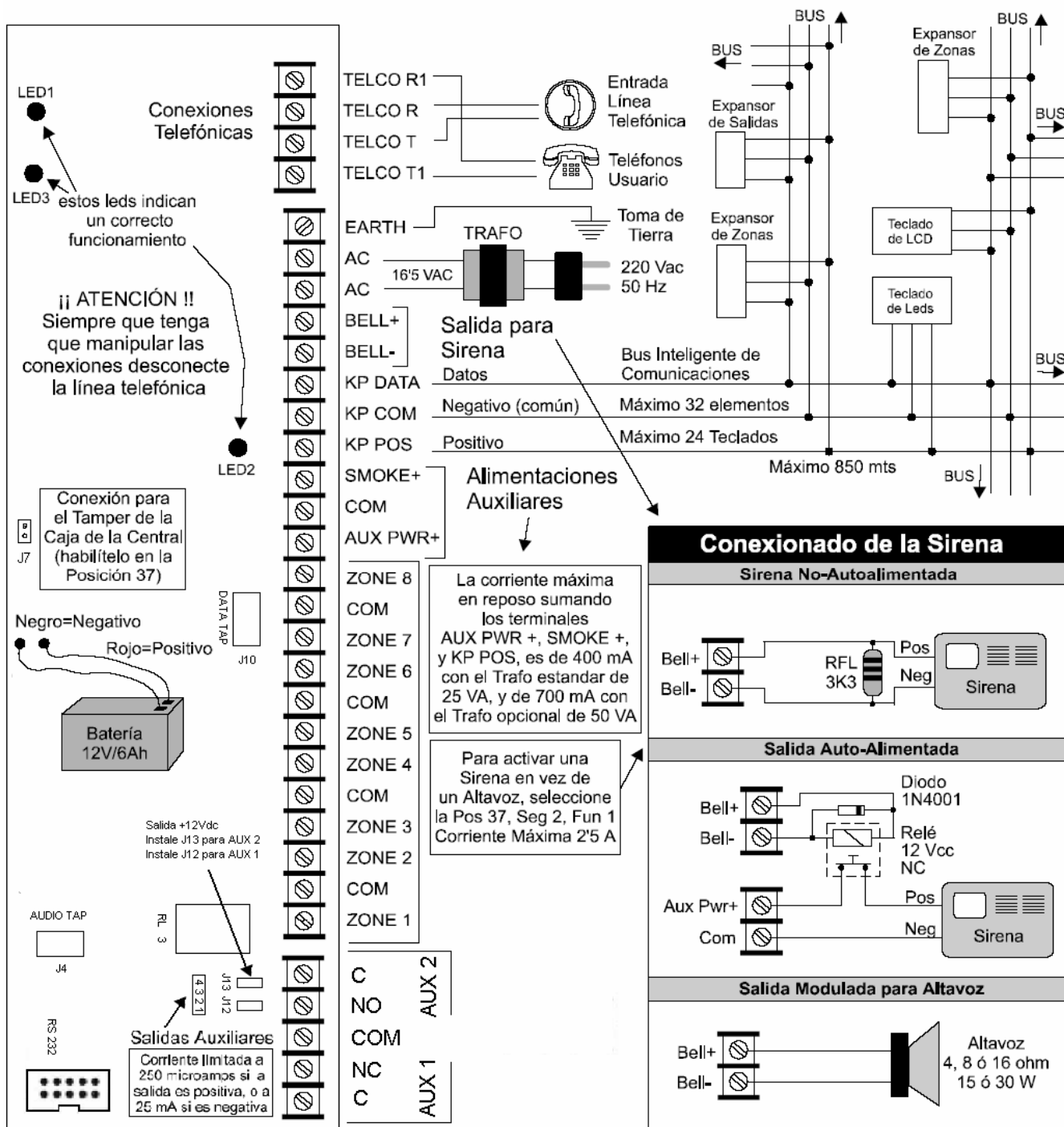
		Area 2	2	2	2	2	2	2	2	2
		Area 3	3	3	3	3	3	3	3	3
		Area 4	4	4	4	4	4	4	4	4
		Area 5	5	5	5	5	5	5	5	5
		Area 6	6	6	6	6	6	6	6	6
		Area 7	7	7	7	7	7	7	7	7
		Area 8	8	8	8	8	8	8	8	8
186	69	Tipos de las Zonas 113 a 120			6-6-6-6-6-6-6			-----		
187	69	Selección de Áreas en las Zonas 113 a 120 (Segmento 1=Zona 113 hasta Segmento 8=Zona 120)								
		Segmentos	1	2	3	4	5	6	7	8
		Area 1	1	1	1	1	1	1	1	1
		Area 2	2	2	2	2	2	2	2	2
		Area 3	3	3	3	3	3	3	3	3
		Area 4	4	4	4	4	4	4	4	4
		Area 5	5	5	5	5	5	5	5	5
		Area 6	6	6	6	6	6	6	6	6
		Area 7	7	7	7	7	7	7	7	7
		Area 8	8	8	8	8	8	8	8	8
188	69	Tipos de las Zonas 121 a 128			6-6-6-6-6-6-6			-----		
189	69	Selección de Áreas en las Zonas 121 a 128 (Segmento 1=Zona 121 hasta Segmento 8=Zona 128)								
		Segmentos	1	2	3	4	5	6	7	8
		Area 1	1	1	1	1	1	1	1	1
		Area 2	2	2	2	2	2	2	2	2
		Area 3	3	3	3	3	3	3	3	3
		Area 4	4	4	4	4	4	4	4	4
		Area 5	5	5	5	5	5	5	5	5
		Area 6	6	6	6	6	6	6	6	6
		Area 7	7	7	7	7	7	7	7	7
		Area 8	8	8	8	8	8	8	8	8
190	70	Tipos de las Zonas 129 a 136			6-6-6-6-6-6-6			-----		
191	70	Selección de Áreas en las Zonas 129 a 136 (Segmento 1=Zona 129 hasta Segmento 8=Zona 136)								
		Segmentos	1	2	3	4	5	6	7	8
		Area 1	1	1	1	1	1	1	1	1
		Area 2	2	2	2	2	2	2	2	2
		Area 3	3	3	3	3	3	3	3	3
		Area 4	4	4	4	4	4	4	4	4
		Area 5	5	5	5	5	5	5	5	5
		Area 6	6	6	6	6	6	6	6	6
		Area 7	7	7	7	7	7	7	7	7
		Area 8	8	8	8	8	8	8	8	8
192	70	Tipos de las Zonas 137 a 144			6-6-6-6-6-6-6			-----		
193	70	Selección de Áreas en las Zonas 137 a 144 (Segmento 1=Zona 137 hasta Segmento 8=Zona 144)								
		Segmentos	1	2	3	4	5	6	7	8
		Area 1	1	1	1	1	1	1	1	1
		Area 2	2	2	2	2	2	2	2	2
		Area 3	3	3	3	3	3	3	3	3
		Area 4	4	4	4	4	4	4	4	4
		Area 5	5	5	5	5	5	5	5	5
		Area 6	6	6	6	6	6	6	6	6
		Area 7	7	7	7	7	7	7	7	7

		Area 8	8	8	8	8	8	8	8	8
194	71	Tipos de las Zonas 145 a 152			6-6-6-6-6-6-6			-----		
195	71	Selección de Áreas en las Zonas 145 a 152 (Segmento 1=Zona 145 hasta Segmento 8=Zona 152)								
		Segmentos	1	2	3	4	5	6	7	8
		Area 1	1	1	1	1	1	1	1	1
		Area 2	2	2	2	2	2	2	2	2
		Area 3	3	3	3	3	3	3	3	3
		Area 4	4	4	4	4	4	4	4	4
		Area 5	5	5	5	5	5	5	5	5
		Area 6	6	6	6	6	6	6	6	6
		Area 7	7	7	7	7	7	7	7	7
Area 8	8	8	8	8	8	8	8	8		
196	71	Tipos de las Zonas 153 a 160			6-6-6-6-6-6-6			-----		
197	71	Selección de Áreas en las Zonas 153 a 160 (Segmento 1=Zona 153 hasta Segmento 8=Zona 160)								
		Segmentos	1	2	3	4	5	6	7	8
		Area 1	1	1	1	1	1	1	1	1
		Area 2	2	2	2	2	2	2	2	2
		Area 3	3	3	3	3	3	3	3	3
		Area 4	4	4	4	4	4	4	4	4
		Area 5	5	5	5	5	5	5	5	5
		Area 6	6	6	6	6	6	6	6	6
		Area 7	7	7	7	7	7	7	7	7
Area 8	8	8	8	8	8	8	8	8		
198	72	Tipos de las Zonas 161 a 168			6-6-6-6-6-6-6			-----		
199	72	Selección de Áreas en las Zonas 161 a 168 (Segmento 1=Zona 161 hasta Segmento 8=Zona 168)								
		Segmentos	1	2	3	4	5	6	7	8
		Area 1	1	1	1	1	1	1	1	1
		Area 2	2	2	2	2	2	2	2	2
		Area 3	3	3	3	3	3	3	3	3
		Area 4	4	4	4	4	4	4	4	4
		Area 5	5	5	5	5	5	5	5	5
		Area 6	6	6	6	6	6	6	6	6
		Area 7	7	7	7	7	7	7	7	7
Area 8	8	8	8	8	8	8	8	8		
200	72	Tipos de las Zonas 169 a 176			6-6-6-6-6-6-6			-----		
201	72	Selección de Áreas en las Zonas 169 a 176 (Segmento 1=Zona 169 hasta Segmento 8=Zona 176)								
		Segmentos	1	2	3	4	5	6	7	8
		Area 1	1	1	1	1	1	1	1	1
		Area 2	2	2	2	2	2	2	2	2
		Area 3	3	3	3	3	3	3	3	3
		Area 4	4	4	4	4	4	4	4	4
		Area 5	5	5	5	5	5	5	5	5
		Area 6	6	6	6	6	6	6	6	6
		Area 7	7	7	7	7	7	7	7	7
Area 8	8	8	8	8	8	8	8	8		
202	73	Tipos de las Zonas 177 a 184			6-6-6-6-6-6-6			-----		
203	73	Selección de Áreas en las Zonas 177 a 184 (Segmento 1=Zona 177 hasta Segmento 8=Zona 184)								
		Segmentos	1	2	3	4	5	6	7	8
		Area 1	1	1	1	1	1	1	1	1
		Area 2	2	2	2	2	2	2	2	2

		Area 3	3	3	3	3	3	3	3	3	
		Area 4	4	4	4	4	4	4	4	4	
		Area 5	5	5	5	5	5	5	5	5	
		Area 6	6	6	6	6	6	6	6	6	
		Area 7	7	7	7	7	7	7	7	7	
		Area 8	8	8	8	8	8	8	8	8	
204	73	Tipos de las Zonas 185 a 192				6-6-6-6-6-6-6-6				-----	
205	73	Selección de Áreas en las Zonas 185 a 192 (Segmento 1=Zona 185 hasta Segmento 8=Zona 192)									
		Segmentos	1	2	3	4	5	6	7	8	
		Area 1	1	1	1	1	1	1	1	1	
		Area 2	2	2	2	2	2	2	2	2	
		Area 3	3	3	3	3	3	3	3	3	
		Area 4	4	4	4	4	4	4	4	4	
		Area 5	5	5	5	5	5	5	5	5	
		Area 6	6	6	6	6	6	6	6	6	
		Area 7	7	7	7	7	7	7	7	7	
		Area 8	8	8	8	8	8	8	8	8	
206	74	Selección de Días de Desconexión Automática									
		Segmentos	1	2	3	4	5	6	7	8	
		Lunes	1	1	1	1	1	1	1	1	
		Martes	2	2	2	2	2	2	2	2	
		Miércoles	3	3	3	3	3	3	3	3	
		Jueves	4	4	4	4	4	4	4	4	
		Viernes	5	5	5	5	5	5	5	5	
		Sábado	6	6	6	6	6	6	6	6	
		Domingo	7	7	7	7	7	7	7	7	
		Reservado	8	8	8	8	8	8	8	8	
207	74	Activación de puerto Serie				0					
		0 = desactivado									
		1 = NX-584 permitido									
		2 = Puerto de Impresora Serie Permitido									
208	74	Velocidad de comunicación en baudios				2					
		0 = 2400 (2.4 K)				3 = 19200 (19.2 K)					
		1 = 4800 (4.8 K)				4 = 38400 (38.4 K)					
		2 = 9600 (9.6 K)				5-7 = Reservado					
209	74	Programación del Protocolo local de automatización				Off					
		Off = Binario									
		On = ASCII									
210	75	Programación del protocolo local de automatización									
		Segmento 1				Segmento 2					
		1	Reservado	1	Mensaje de estado de sistema						
		2	Configuración de interfaz	2	Mensaje X-10 recibido						
		3	Reservado	3	Mensaje de registro de eventos						
		4	Reservado	4	Mensaje de teclado recibido						
		5	Mensaje de estado de zona	5	Reservado						
		6	Mensaje instantáneo de zonas	6	Reservado						
		7	Mensaje de estado de Áreas	7	Reservado						
		8	Mensaje instantáneo de Áreas	8	Reservado						

211	75	Programación de permisos de órdenes/peticiones			
		Segmento 1		Segmento 2	
		1	Reservado	1	Petición de estado de sistema
		2	Petición de configuración de interfaz	2	Envío de mensaje X-10
		3	Reservado	3	Petición del registro de eventos
		4	Petición de nombre de zona	4	Envío de mensaje de texto de teclado
		5	Petición de estado de zona	5	Petición de modo de teclado Terminal.
		6	Petición instantánea de zona	6	Reservado
		7	Petición de estado de Área	7	Reservado
		8	Petición instantánea de Áreas	8	Reservado
		Segmento 3		Segmento 4	
		1	Petición de datos de programación	1	Reservado
		2	Orden de datos de programación	2	Reservado
		3	Petición información usuario con clave	3	Orden de almacenar eventos de comunicación
		4	Petición información usuario sin clave	4	Orden de programación reloj/calendario
		5	Orden de programación de código con clave	5	Función teclado primario con clave
		6	Orden de programación de código sin clave	6	Función teclado primario sin clave
7	Orden de programación de autoriz. con clave	7	Función de teclado secundario		
8	Orden de programación de autoriz. sin clave	8	Anulación de zonas		
212	76	Programación de la dirección del teclado LCD		192	

Instalación de la central NX-8E



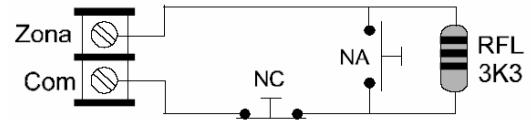
Resistencia	Código de Colores				
680 ohm	Azul	Gris	Marrón	Oro	
3K3	Naranja	Naranja	Rojo	Oro	
3K74	Naranja	Violeta	Amarillo	Marrón	Marrón
6K98	Azul	Blanco	Gris	Marrón	Marrón

Conexión de las Zonas

Configuraciones Básicas de las Zonas

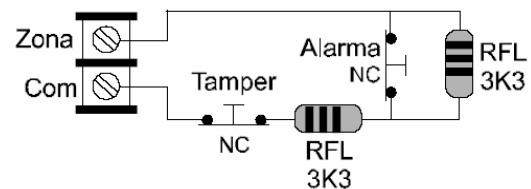
Todas las zonas cableadas de la Central NX-8E, admiten las siguientes configuraciones básicas:

Zonas Supervisadas Estándar: Están supervisadas con una resistencia final de línea (RFL) de 3K3. Admiten contactos normal cerrados (en serie con la RFL) y normal abiertos (en paralelo con la RFL). Sólo se detecta la alarma de la zona. El corte del cable se considera alarma, y si la zona no está conectada no se indicará la alarma.



Zonas con Tamper Propio Identificado: Permiten diferenciar, en una misma zona, entre el contacto de alarma y su contacto de tamper. El contacto de alarma, normal cerrado, se identifica con una RFL en paralelo de 3K3. El contacto de tamper, normal cerrado, se identifica con otra RFL en serie de 3K3. De esta forma, el corte del cable también se detectará como sabotaje, aunque la zona no esté conectada.

La opción de Tamper Propio Identificado se puede habilitar independientemente para cada una de las 16 zonas del sistema (si no se utiliza la duplicación de zonas). Para ello asigne un tipo de zona al que se le haya habilitado en la Posición 110-149, Características de los Tipos de Zona, Segmento 3, la Función 2 = "Tamper de Zona mediante doble RFL". De fábrica, los Tipos de Zona 17 a 20 tienen habilitada esta función. De hecho se puede llegar a configurar un Sistema NetworX con 16 zonas, y con sus 16 respectivos tampers individuales.

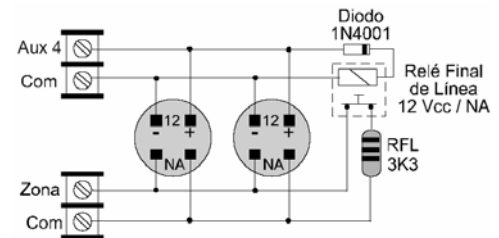


Zonas de Detección de Incendio

El Sistema NetworX permite dos formas de usar detectores de incendio:

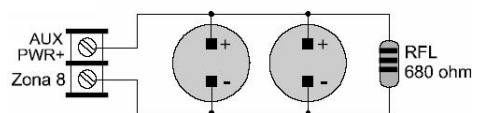
Zonas de Detección de Incendio por 4 Hilos: Todas las zonas cableadas del Sistema NetworX, se pueden programar como zonas de detección de incendio por 4 hilos.

Se conectan como si fueran detectores de robo: dos hilos para alimentar los detectores y otros dos para la zona en sí. Lógicamente el margen de la tensión de alimentación de los detectores de incendio debe permitirles funcionar a 12 voltios. El relé de alarma debe ser normal abierto. La central detectará el corte del cable de zona como avería. Si también desea supervisar el cable de alimentación coloque un relé final de línea, tal como se indica en el dibujo.



Las zonas del Sistema NetworX se pueden programar como zonas de detección de incendio. La única excepción es que si duplica las 6 zonas de la Central NX-8E, y desea usar algunas de esas 12 zonas como Fuego, deberán ser de las 6 primeras zonas (con la RFL de 3K74). Las zonas duplicadas de esas zonas (con la RFL de 6K98) quedarán inutilizadas. Tampoco coloque la RFL de 6K98 en la regleta de la Central.

Zona 8 para Detectores de Incendio por 2 Hilos: Adicionalmente, la Zona 8 de la Central NX-8E puede configurarse para usar detectores de incendio de 12 voltios por dos hilos. Por esos dos hilos la central se encarga tanto de alimentar a los detectores (y reponerlos), como de detectar la alarma de incendio y la avería por corte del cable. Tenga en cuenta que con esta configuración la RFL debe ser de 680 ohmios (azul, gris, marrón, oro).



Para configurar la zona 8 para detectores de incendio por 2 hilos, habilite la posición 37, segmento 6, función 1. Para que la zona 8 sea normal deshabilite la función anterior.

Eliminación de zonas

Si lo desea, puede anular las 8 zonas de la Central NX-8E, en la Posición 37, Segmento 5, Función 3 = "Eliminación de las 8 zonas de la Central NX-8E".

Numeración de las Zonas

El número máximo de zonas de un Sistema NetworX, entre las zonas de la Central NX-8E, las zonas obtenidas por la Duplicación de Zonas, y las zonas de los Expansores Vía Radio, es de 16 zonas.

El Sistema NetworX se encarga de numerar automáticamente todas sus zonas. Las zonas de la Central NX-8E siempre son las primeras. La Central NX-8E admite 3 posibilidades:

	Numeración de las Zonas	Siguiente N° de Zona
Eliminación de las 8 Zonas	0	9
Zonas Supervisadas Estándar, o Zonas con Tamper Propio Identificado	1 a 8	9

Tamper de Caja

Tanto la Central NX-8E, como el resto de expansores del Sistema NetworX, poseen una entrada adicional para conectar un contacto de tamper, para proteger su caja. De esta forma no es necesario usar una zona del sistema para proteger las cajas de todos los elementos.

Descripción de terminales

TERMINAL	DESCRIPCIÓN
R1	Teléfonos de la casa (Gris). Ring.
R	Línea Telefónica (Rojo). Ring.
T	Línea Telefónica Tip (Verde). Tip.
T1	Teléfonos de la casa (Marrón). Tip.
EARTH	Toma de Tierra. Conéctelo a una buena pica de tierra.
AC	Entrada de AC. Conéctelo a un transformador de 220/16'5V de 25 ó 50 VA.
BELL+ & BELL-	Si se usa como salida amplificada para altavoz (por omisión), el altavoz deberá ser de 15 W a 8 ó 16 ohmios, ó de 30/40 W a 4, 8 ó 16 ohmios. Si se selecciona Salida de Sirena por Tensión en la posición 37, esta salida proporcionará una salida de tensión 12 Vdc, con una corriente máxima de 1 Amp. NOTA: Cuando se use como Salida de Sirena por Tensión puede necesitarse una resistencia de supervisión de final de línea 3'3 Kohmios entre los terminales de la sirena. Si no se coloca la resistencia, se podrá observar una caída de tensión en la sirena que podrá hacer que no funcione correctamente.
KP DATA	Conecte este Terminal a los terminales de Datos (Data) de todos los expansores y teclados del sistema. El número máximo de teclados en un Área es de 8. El número máximo total de teclados es de 32. El número máximo de elementos (teclados + expansores) es de 32. La longitud máxima de este Bus Inteligente de Comunicaciones es de 850 mts con cable de 2 mm de sección. Otros ejemplos de secciones y longitudes máximas: 0'13 mm = 80 mts, 0'32 mm = 160 mts, 0'82 mm = 330 mts, 1'3 mm = 660 mts. Estas longitudes son para un teclado conectado al final del cable. Si conecta más elementos al final del cable, su sección deberá ser mayor.
KP COM	Conecte este Terminal al Terminal Común (Common) de los teclados y expansores.
KP POS	Conecte el Terminal Positivo (Positive) de los teclados y expansores. La corriente total de este Terminal es de 1 Amp. Sumando la de este Terminal y la de "AUX PWR +", la corriente está limitada a 2 Amp.
SMOKE+	Alimentación de detectores de incendio de 12 Vcc, máximo 1'5 Amp.
COM	Conecte el hilo negativo de los elementos alimentados, como detectores de movimiento y detectores de incendio.
AUX PWR+	Conecte el hilo positivo de todos los elementos alimentados, excepto los detectores de incendio y los teclados. Individualmente, la corriente total de este Terminal es de 1 Amp. Sumando la de este Terminal y la de "KP POS", está limitada a 2 Amp.
ZONE 8	Conecte uno de los hilos de la Zona 8. Conecte el otro hilo al Terminal común Com. La apertura de la línea o el cortocircuito causarán la alarma. La Zona 8 puede usarse con detectores de incendio de 12 Vcc de dos hilos, usando una RFL de 680 ohmios. Conecte un hilo al Terminal AUX PWR + SÓLO SI utiliza un detector de 2 hilos (vea el esquema de conexionado de la central). Vea la posición 37, segmento 6, opción 1.
COM	Terminal Común (-) para las Zonas 7 y 8 (vea los ejemplos del esquema de conexionado de la central).
ZONE 7	Conecte uno de los hilos de la Zona 7. Conecte el otro hilo al Terminal común Com. La apertura de la línea o el cortocircuito causarán la alarma.
ZONE 6-ZONE 1	Conecte las Zonas 1 a 6 tal y como se ha descrito para las Zonas 7 y 8. Sólo la zona 8 puede usarse con detectores de incendio de 12 Vcc de dos hilos (vea los ejemplos del esquema de conexionado de la central).
Relé 2 NO/C	Contacto normalmente abierto. Corriente máxima de 1 Amp a 30 V.
COM	Terminal común usado para los dispositivos conectados a los relés.
Relé 1 NC/C	Contacto normalmente cerrado. Corriente máxima de 1 Amp a 30 V
J9 Aux1-Aux4	Conecte el cable negativo de un elemento de bajo consumo [relés, LEDs (coloque una resistencia de 1 KΩ en serie con dicho LED), etc.]. Conecte el cable positivo de dicho elemento al Terminal AUX PWR +. La corriente está limitada a 50 mA cuando la salida es negativa, o a 250 µA cuando la salida es positiva.

Especificaciones Técnicas

Especificaciones técnicas de la NX-8E

Tensión de Alimentación	220 Vac
Tensión de Entrada	Nominal 16'5 Vac, 50/60 Hz, 35 VA Mínima/Máxima 14'05 Vac – 18'15 Vac
Consumo	60 mA
Batería	máx. 12 V / 18 Ah
Tensión Auxiliar	Nominal 13'85 Vdc / 1'5 A Máxima 13'85 Vdc / 1'7 A (1 A para dispositivos, 0'7 para batería)
Temperatura de Funcionamiento	0 – 50° C
Resistencia del bucle de zona	Zona normal máximo 300 ohmios. Zona incendio por 2 hilos máximo 30 ohmios
Generador de Sirena Incluido	112 dB, 2 sonidos (bitonal o policía)
Respuesta de Bucle de Zona	Seleccionable 50 ms o 500 ms.
Dimensiones	Placa PCB 280 x 90 mm Caja de la Central 286 x 286 x 89 mm
Peso	Placa PCB 285 g Envío 4 Kg (aproximadamente)

Especificaciones técnicas de los teclados de Leds

Tensión de Entrada	Nominal 12 Vdc. Mínima/Máxima 9 Vdc – 14 Vdc
Temperatura de funcionamiento	0 – 50° C
Dimensiones	163 x 102 x 26 mm
Consumo	NX-108 NX-116 NX-124
Mínimo (reposo)	10 mA 10 mA 10 mA
Nominal (reposo, ON encendido)	29 mA 29 mA 29 mA
Alarma (1 zona.)	42 mA 42 mA 42 mA
Alarma (máximo)	90 mA 110 mA 130 mA
Peso	228 g 230 g 232 g

Especificaciones técnicas de los teclados de LCD

Tensión de Entrada	Nominal 12 Vdc. Mínima/Máxima 9 Vdc – 14 Vdc
Temperatura de funcionamiento	0 – 50° C
Dimensiones	158 x 135 x 30 mm
Consumo	
Mínimo (reposo)	20 mA
Nominal (reposo, mínimo luz encendido)	25 mA
Nominal (reposo, máximo luz encendido)	48 mA
Alarma (1 zona en alarma)	65 mA
Alarma (todos los Leds encendidos)	110 mA
Peso	290 g

Apéndice 1: Formato Estándar SIA y Contact ID

La siguiente tabla muestra los códigos de evento que se enviarán de forma automática (si se han permitido) cuando se use el Formato Estándar SIA o el Contact ID.

MENSAJE	CONTACT ID	SIA
Test Manual	601	RX
Auto-Test	602	RP
Desconexión (número de usuario)	401	OP
Conexión (número de usuario)	401	CL
Cancelación (número de usuario)	406	OC
Fin de Control Remoto Bidireccional	412	RS
Inicio de Programación	627	LB
Fin de Programación	628	LX
Conexión Reciente (número de usuario)	401	CR
Error de Salida (número de usuario)	457	EE
Memoria de Eventos Llena	605	JL
Fallo de Comunicación	354	RT
Avería de Expansor (número de equipo)	333	ET
Reposición de Avería de Expansor (número de equipo)	333	ER
Fallo de teléfono	351	LT
Reposición de Fallo de Teléfono	351	LR
Tamper de Sirena	321	YA
Reposición de Tamper de Sirena	321	YH
Sobreconsumo (número de equipo)	312	YP
Reposición de Sobreconsumo (número de equipo)	312	YQ
Baja Batería (número de equipo)	309	YT
Reposición de Baja Batería (número de equipo)	309	YR
Fallo de Red (número de equipo)	301	AT
Reposición de fallo de Red (número de equipo)	301	AR
Tamper de Caja (número de equipo)	137	TA
Reposición de Tamper de Caja (número de equipo)	137	TR
Tamper de Teclado	137	TA
Pánico por Teclado (audible)	120	PA
Pánico por Teclado (silencioso)	121	HA
Bajo-Presión	121	HA
Auxiliar 1 de teclado	110	FA
Auxiliar 2 de teclado	100	MA
Pérdida de Sensor Vía Radio (número de zona)	381	*T
Reposición de pérdida de Sensor Vía Radio (n. de zona)	381	*R
Baja Batería de Sensor Vía Radio (número de zona)	384	XT
Reposición de Baja Batería Sensor V. Radio (n. de zona)	384	XR
Avería de Zona (número de zona)	380	*T
Reposición de Avería de Zona (número de zona)	380	*R
Tamper de Zona (número de zona)	137	TA
Reposición de Tamper de Zona (número de zona)	137	TR
Anulación de Zona (número de zona)	570	*B
Desanulación de Zona (número de zona)	570	*U
Conexión Tarde y Desconexión Temprana	451	OK
Fallo de conexión	454	CI
Fallo de Actividad de Zona	391	NA
Reposición de Actividad de Zona	391	NS
Alarma de Congelación	159	ZA
Alarma de Alta Temperatura	158	KH
Alarma de Fuego Manual (tirador)	115	FA

El texto entre paréntesis indica el número que será transmitido como número de zona. Si no hay paréntesis, la zona será "0". Vea el apéndice 3 para las direcciones de los dispositivos.

NOTA: el carácter transmitido en la posición del * será el primer carácter del código de evento de la zona que se ha anulado o que se ha averiado (vea las posiciones 110-169).

Apéndice 2: Transmisión de Tipos de Zona en Formato SIA o Contact ID

La NX-8E tiene la capacidad de transmitir en el Formato Estándar SIA Nivel 1, y en Contact ID, a cualquiera de los teléfonos de central receptora programados. Cada transmisión en uno de estos formatos se compone de un Código de Evento y un Número de Zona. El código de evento que se enviará, cuando se produzca un evento en alguna zona, será el programado en la configuración de los Tipos de Zona (posiciones 110-169), y cuyo significado se refleja en la siguiente tabla. La ventaja es que no se tiene que programar un código para cada zona, sino un código para cada tipo de zona. El número de zona lo añadirá automáticamente en cada envío la central NX-8E.

Formato Estándar SIA		
Código	Código SIA	Significado
0	HA	Alarma de Atraco
1	FA	Alarma de fuego
2	PA	Alarma de Pánico
3	BA	Alarma de Robo
4	BA	Alarma de Robo
5	BA	Alarma de Robo
6	UA	Alarma sin Clasificar
7	BA	Alarma de Robo
8	BA	Alarma de Robo
9	UA	Alarma sin Clasificar
10	HA	Alarma de Atraco
11	MA	Alarma Médica
12	PA	Alarma de Pánico
13	TA	Alarma de Tamper
14	RP	Señal de Test
15	GA	Alarma de Gas
16	KA	Alarma de Calor
17	WA	Alarma de Fuga de Agua
18	QA	Alarma de Emergencia
19	SA	Alarma Rociador Agua
20	ZA	Alarma de Congelación

Formato Contact ID		
Código	Cód. Contact ID	Significado
0	122	Pánico Silencioso
1	110	Alarma de Fuego
2	120	Alarma de Pánico
3	130	Alarma de Robo
4	131	Alarma de Perímetro
5	132	Alarma de Interior
6	133	24 Horas Auxiliar
7	134	Alarma de Entrada
8	135	Alarma Día/Noche
9	150	Alarma de 24 Horas
10	121	Alarma Bajo-Presión
11	100	Alarma Médica
12	123	Alarma Pánico Audible
13	137	Alarma de Tamper
14	602	Señal de Test
15	151	Alarma de Gas
16	158	Alarma de Alta Temperatura
17	154	Alarma de Fuga de Agua
18	140	Alarma General
19	140	Alarma General
20	159	Alarma Baja Temperatura
21	158	Alarma de Alta Temperatura
22	115	Alarma Manual de Incendio

Apéndice 3: Direcciones de los dispositivos

Las tablas siguientes indican las direcciones de los dispositivos que serán transmitidas para cada expansor/teclado cuando se presente una incidencia. Para problemas relacionados con la central de control, la dirección será "0".

Teclados

TECLADO	ÁREA 1	ÁREA 2	ÁREA 3	ÁREA 4	ÁREA 5	ÁREA 6	ÁREA 7	ÁREA 8
1	192	193	194	195	196	197	198	199
2	200	201	202	203	204	205	206	207
3	208	209	210	211	212	213	214	215
4	216	217	218	219	220	221	222	223
5	224	225	226	227	228	229	230	231
6	232	233	234	235	236	237	238	239
7	240	241	242	243	244	245	246	247
8	248	249	250	251	252	253	254	255

Fuente de Expansión Inteligente y Expansor de Bus NX-320E

FUENTE	DIP 1	DIP 2	DIP 3	DIRECCIÓN
1	OFF	OFF	OFF	84
2	ON	OFF	OFF	85
3	OFF	ON	OFF	86
4	ON	ON	OFF	87
5	OFF	OFF	ON	88
6	ON	OFF	ON	89
7	OFF	ON	ON	90
8	ON	ON	ON	91

Receptor Vía Radio NX-448E

RECEPTOR	DIP 1	DIP 2	DIP 3	DIRECCIÓN
1	OFF	OFF	OFF	35
2	ON	OFF	OFF	36
3	OFF	ON	OFF	37
4	ON	ON	OFF	38
5	OFF	OFF	ON	39
6	ON	OFF	ON	40
7	OFF	ON	ON	41
8	ON	ON	ON	42

Módulo de salida NX-507E o NX-508E

Módulo Salidas	DIP 1	DIP 2	DIP 3	DIRECCIÓN
1	ON	ON	OFF	24
2	OFF	OFF	ON	25
3	ON	OFF	ON	26
4	OFF	ON	ON	27
5	ON	ON	ON	28
6	OFF	OFF	OFF	29
7	ON	OFF	OFF	30
8	OFF	ON	OFF	31

Expansor de Zonas NX-216E

NÚMERO INICIAL DE ZONA	DIP 1	DIP 2	DIP 3	DIP 4	DIP 5	DIP 6	DIRECCIÓN
Zona 9	ON	OFF	OFF	OFF	OFF	N/A	23
Zona 17	OFF	ON	OFF	OFF	OFF	N/A	16
Zona 25	ON	ON	OFF	OFF	OFF	N/A	17
Zona 33	OFF	OFF	ON	OFF	OFF	N/A	18
Zona 41	ON	OFF	ON	OFF	OFF	N/A	19
Zona 49	OFF	ON	ON	OFF	OFF	N/A	20
Zona 57	ON	ON	ON	OFF	OFF	N/A	21
Zona 65	OFF	OFF	OFF	ON	OFF	N/A	96
Zona 73	ON	OFF	OFF	ON	OFF	N/A	97
Zona 81	OFF	ON	OFF	ON	OFF	N/A	98
Zona 89	ON	ON	OFF	ON	OFF	N/A	99
Zona 97	OFF	OFF	ON	ON	OFF	N/A	100
Zona 105	ON	OFF	ON	ON	OFF	N/A	101
Zona 113	OFF	ON	ON	ON	OFF	N/A	102
Zona 121	ON	ON	ON	ON	OFF	N/A	103
Zona 129	OFF	OFF	OFF	OFF	ON	N/A	104
Zona 137	ON	OFF	OFF	OFF	ON	N/A	105
Zona 145	OFF	ON	OFF	OFF	ON	N/A	106
Zona 153	ON	ON	OFF	OFF	ON	N/A	107
Zona 161	OFF	OFF	ON	OFF	ON	N/A	108
Zona 169	ON	OFF	ON	OFF	ON	N/A	109
Zona 177	OFF	ON	ON	OFF	ON	N/A	110
Zona 185	ON	ON	ON	OFF	ON	N/A	111